

TP-PBR-40-20

HAFNER

Vetviaca objímka



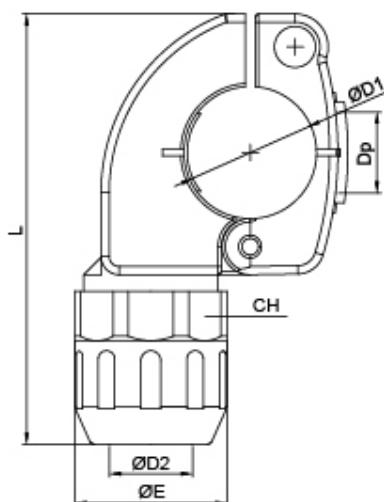
productDataPdf.propertiesHeader

| | |
|-------------------|-------------------------|
| Pracovné médium | Stlačený vzduch, vákuum |
| Teplotný rozsah | -20°C...+80°C |
| Menovitý tlak | -0,95...16 bar |
| Rozmer hadice A | Ø40 |
| Rozmer hadice B | Ø20 |

TP-PBR-40-20

HAFNER

Vetviaca objímka



| Typ | ØD1 | ØD2 | L | Dp | ØE | CH | g |
|--------------|------|------|-------|------|--------|----|-----|
| TP-PBR-25-20 | Ø 25 | Ø 20 | 112 | 18,6 | Ø 40,5 | 39 | 241 |
| TP-PBR-40-20 | Ø 40 | Ø 20 | 122 | 24,5 | Ø 40,5 | 39 | 278 |
| TP-PBR-40-25 | Ø 40 | Ø 25 | 130,4 | 24,5 | Ø 48 | 46 | 290 |
| TP-PBR-63-25 | Ø 63 | Ø 25 | 152 | 24,5 | Ø 48 | 46 | 440 |