

260M-10-1/2K

HAFNER

Hadicová spojka - kuželový závit

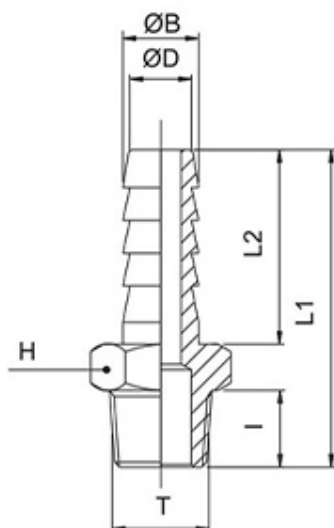
productDataPdf.propertiesHeader

Prevedenie	Závitová
Materiál	Poniklovaná mosadz
Prípoj	R 1/2"
Pracovné médium	Stlačený vzduch, voda
Materiál tesnenia	Bez tesnenia
Pracovný tlak	0...50 bar
Dostupnosť	Na sklade
Teplotný rozsah	-15°C...+200°C
Vnútorný priemer hadice	9...10 mm

260M-10-1/2K

HAFNER

Hadicová spojka - kuželový závit



Typ	T	ØD	A	C	L	CH	g
260M-10-1/4K	R 1/4"	10	11	20	36	14	16
260M-10-1/2K	R 1/2"	10	14	20	39,5	22	32
260M-14-3/8K	R 3/8"	14	11,5	22	38,5	17	24
260M-14-1/2K	R 1/2"	14	14	22	41,5	22	36
260M-16-1/2K	R 1/2"	16	14	22	41,5	22	36
260M-20-1/2K	R 1/2"	20	14	24	43,5	22	42
260M-20-3/4K	R 3/4"	20	16,5	24	46,5	27	60
260M-25-3/4K	R 3/4"	25	16,5	30	53	27	76
260M-25-1K	R 1"	25	19	30	56	34	114