

# 265M-1/8-M16X1,5

HAFNER

Závitová prechodka

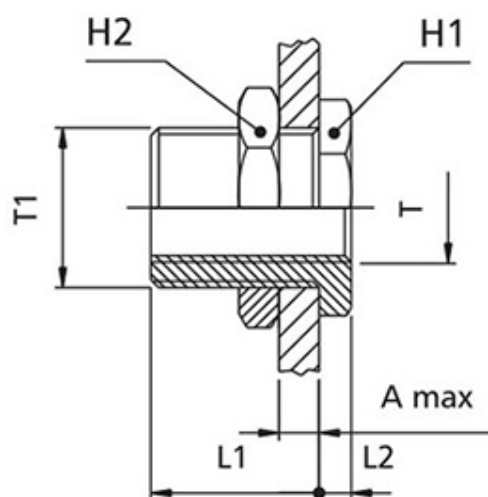
## productDataPdf.propertiesHeader

<b>Materiál</b>	Poniklovaná mosadz
<b>Prípoj</b>	G 1/8"
<b>Pracovné médium</b>	Stlačený vzduch, voda, olej
<b>Materiál tesnenia</b>	Bez tesnenia
<b>Pracovný tlak</b>	0...50 bar
<b>Dostupnosť</b>	Na sklade
<b>Teplotný rozsah</b>	-15°C...+200°C

# 265M-1/8-M16X1,5

HAFNER

Závitová prechodka



Typ	T	T1	A MAX	L1	L2	H1	H2	g
265M-M5-M10x1	M5x0,8	M10x1	7	10,5	3,5	14	14	12
265M-1/8-M16x1,5	G 1/8"	M16x1,5	10	14	4	19	22	30
265M-1/4-M20x1,5	G 1/4"	M20x1,5	16	21	4	24	27	58
265M-3/8-M26-1,5	G 3/8"	M26-1,5	15	21	5	30	32	94
265M-1/2-M28x1,5	G 1/2"	M28x1,5	21	27	6	32	36	116