

260X4-12-3/8FF

HAFNER

Hadicová spojka - INOX

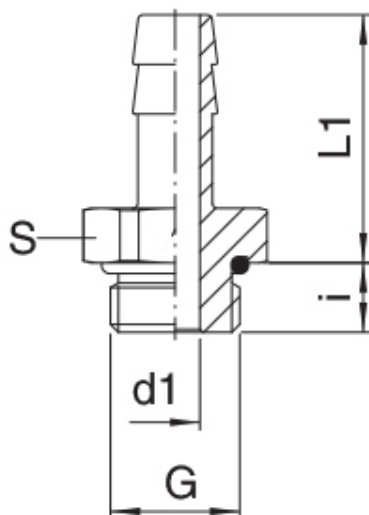
productDataPdf.propertiesHeader

Pracovný tlak	0...25 bar
Prípoj	G 3/8"
Pracovné médium	Stlačený vzduch
Materiál tesnenia	Bez tesnenia
Teplotný rozsah	-20°C...+140°C
Materiál	Nehrdzavejúca oceľ
Vnútorný priemer hadice	10...11 mm

260X4-12-3/8FF

HAFNER

Hadicová spojka - INOX



Typ	Priemer hadice	G	i	L1	d1	S	g
260X4-7-1/8FF	Ø5-6	G 1/8"	5	24	4	13	10
260X4-8-1/4FF	Ø6-7	G 1/4"	7	24,5	5	17	18,8
260X4-9-1/4FF	Ø7-8	G 1/4"	7	24,5	6	17	17,9
260X4-10-1/4FF	Ø9-10	G 1/4"	7	24,5	7	17	34,7
260X4-12-1/4FF	Ø10-11	G 1/4"	7	24,5	8	17	20
260X4-12-3/8FF	Ø10-11	G 3/8"	8	24,5	9	19	24,1
260X4-14-1/2FF	Ø12-13	G 1/2"	9	25	11	24	39,5
260X4-17-1/2FF	Ø15-16	G 1/2"	9	29,5	14	24	36,9
260X4-20-1/2FF	Ø18-19	G 1/2"	9	29,5	15	24	44,6