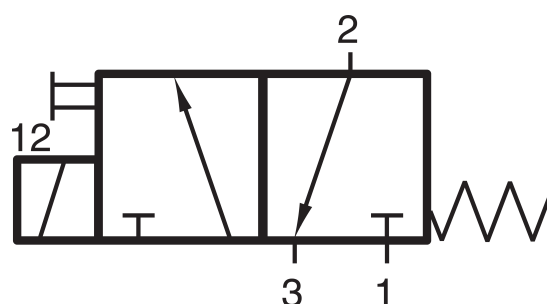


# MH 311 015 VES EX M

HAFNER

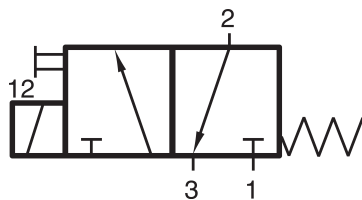
3/2-cestný elektricky riadený ventil s priamym ovládaním - NC - G1/8" - INOX - ATEX



## productDataPdf.propertiesHeader

Prípoj	G 1/8"
Pracovné médium	Stlačený vzduch
Polohová stabilita	Monostabilný
Teplotný rozsah	-10°C...+50°C
Umiestnenie prípojov	Na oboch stranách ventilu/oproti sebe
Pracovný tlak	0...10 bar
Prietok (P1=6 bar, ΔP=1 bar)	50 l/min
Menovitý priemer	DN 1,2
Spôsob protivybušnej ochrany	Ex m
Šírka ventilu	22 mm
Spôsob montáže ventilu	Samostatný ventil
ATEX zóna	II 2 G Ex h IIC T6 Gb -10°C ≤ Ta ≤ +50°C   II 2 D Ex h III C
Funkcia	3/2-cestný
Materiál tela ventilu	Nehrdzavejúca oceľ
Spínacia frekvencia	50 ms   6 bar, pri +20°C
Riadenie/ovládanie	Elektricky riadené
Prevedenie	návrat mechanickou pružinou
Príkion	5 W/4,6 VA

# MH 311 015 VES EX M



HAFNER

3/2-cestný elektricky riadený ventil s priamym ovládaním - NC - G1/8" - INOX - ATEX

