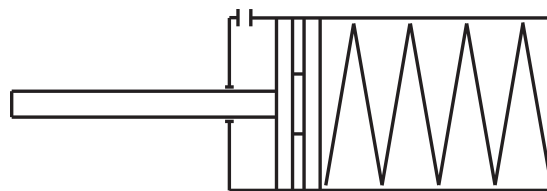
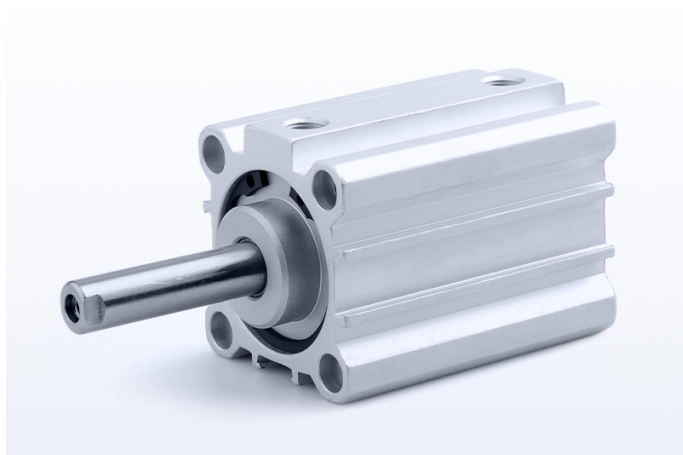


# FENV 32/10

HAFNER

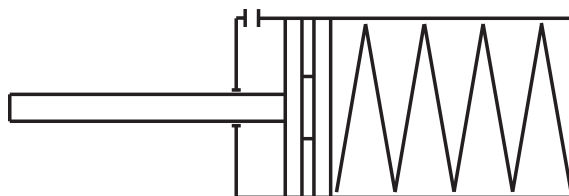
Krátkozdvihový kompaktný valec - vysunutá piestnica



## productDataPdf.propertiesHeader

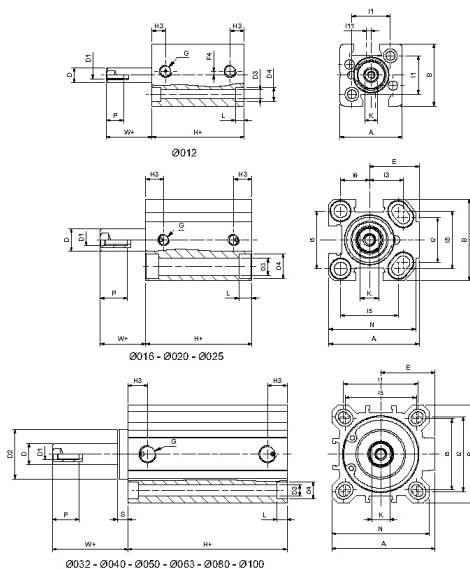
Prípoj	G 1/8"
Závit piestnice	M6 - vnútorný závit
Pracovné médium	Stlačený vzduch
Ťažná sila (6 bar)	394 N
Piest	Magnetický
Materiál tesnenia	NBR, PU (max. 80°C)
Materiál krytu	Eloxovaný hliník
Priemer	Ø32
Teplotný rozsah	-20°C...+80°C
Materiál telesa valca	Eloxovaný hliník
Materiál piestu	Hliník
Priemer piestnice	Ø12 mm
Zdvih	10 mm
Pracovný tlak	2...10 bar
Prítlačná sila (6 bar)	372 N
Tlmenie	Flexibilné
Materiál piestnice	Nehrdzavejúca oceľ (AISI 304)
Funkcia	Jednočinný
Materiál vodiaceho puzdra	Oceľ

# FENV 32/10



HAFNER

## Krátkozdvihový kompaktný valec - vysunutá piestnica



Típuszám	Ø [mm]	A	B	ØD	D1	ØD2	ØD3	ØD4	E	G	H+lök	H3	I1	I2	I3	I5	I6	K	L	L1	N	P	S	W+lök
FENV 12/...	Ø 12	25	25	6	M3	-	3,7	5,6	-	M5	27	5,5	15,5	-	-	-	-	5	3,5	-	-	7	-	3,5
FENV 16/...	Ø 16	34	30	8	M4	-	**	**	19	M5	32*	8	-	18	12	20	10	6	4,6	3,5	32	11	-	4,5
FENV 20/...	Ø 20	40	36	10	M5	-	5,8	9	22	M5	32*	8	-	20	15	25,5	12,7	8	5,7	5,7	38,5	12	-	4,5
FENV 25/...	Ø 25	44,5	40	10	M5	-	5,8	9	24,5	G1/8	38,5*	10,5	-	26	15,5	28	14	8	5,7	5,7	42	12	-	5,5
FENV 32/...	Ø 32	51	46	12	M6	24,5	5,8	9	27	G1/8	39,5*	11,5	36	32	-	34	-	10	5,7	-	48	15	5	11
FENV 40/...	Ø 40	58	55	12	M6	28	5,8	9	30,5	G1/8	39,5*	11	42	42	-	40	-	10	5,7	-	55	15	6	12,5
FENV 50/...	Ø 50	70	65	16	M8	34	6,8	11	37,5	G1/8	39,5*	11,5	50	50	-	50	-	13	6,8	-	65	17	6	13,5
FENV 63/...	Ø 63	89	80	16	M8	38,5	9	14	46	G1/8	42	11	62	62	-	60	-	13	8,8	-	80	17	8	15

\* Lökethossz:

20-25 mm

Ø20 + 11 mm

Ø25 + 6 mm

Ø32 + 5 mm

\* Lökethossz:

30 mm

Ø32 + 10 mm

\*\* Méretek a műszaki rajzon