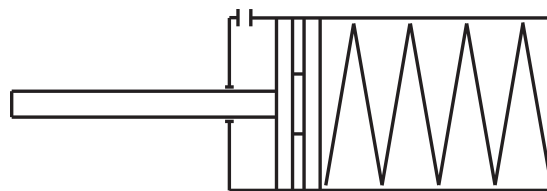
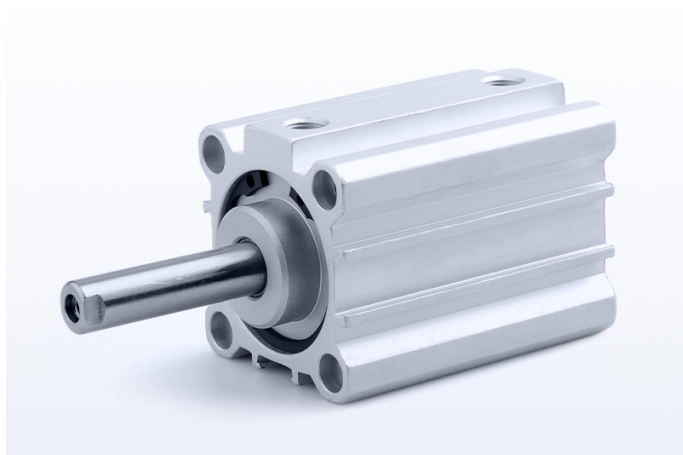


FENV 50/30

HAFNER

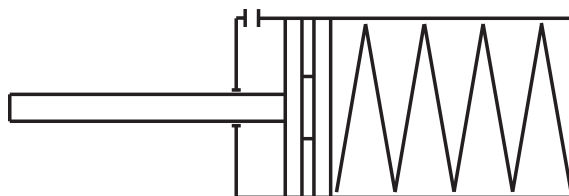
Krátkozdvihový kompaktný valec - vysunutá piestnica



productDataPdf.propertiesHeader

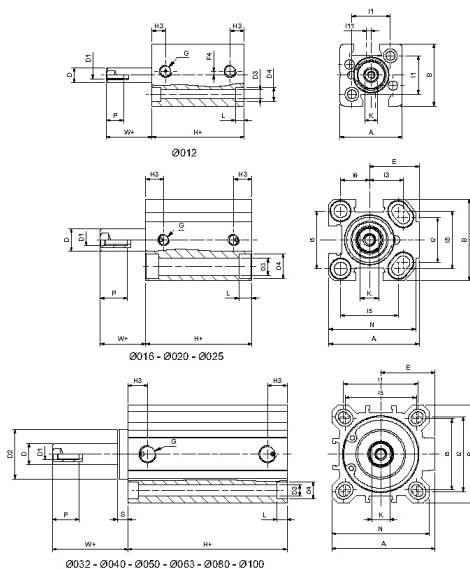
| | |
|---------------------------|-------------------------------|
| Prípoj | G 1/8" |
| Závit piestnice | M8 - vnútorný závit |
| Pracovné médium | Stlačený vzduch |
| Ťažná sila (6 bar) | 1004 N |
| Piest | Magnetický |
| Materiál tesnenia | NBR, PU (max. 80°C) |
| Materiál krytu | Eloxovaný hliník |
| Priemer | Ø50 |
| Teplotný rozsah | -20°C...+80°C |
| Materiál telesa valca | Eloxovaný hliník |
| Materiál piestu | Hliník |
| Priemer piestnice | Ø16 mm |
| Zdvih | 30 mm |
| Pracovný tlak | 2...10 bar |
| Prítlačná sila (6 bar) | 930 N |
| Tlmenie | Flexibilné |
| Materiál piestnice | Nehrdzavejúca oceľ (AISI 304) |
| Funkcia | Jednočinný |
| Materiál vodiaceho puzdra | Oceľ |

FENV 50/30



HAFNER

Krátkozdvihový kompaktný valec - vysunutá piestnica



| Típuszám | Ø [mm] | A | B | ØD | D1 | ØD2 | ØD3 | ØD4 | E | G | H+lökét | H3 | I1 | I2 | I3 | I5 | I6 | K | L | L1 | N | P | S | W+lökét |
|-------------|-----------|------|----|----|----|------|-----|-----|------|------|---------|------|------|----|------|------|------|----|-----|-----|------|----|---|---------|
| FENV 12/... | Ø 12 | 25 | 25 | 6 | M3 | - | 3,7 | 5,6 | - | M5 | 27 | 5,5 | 15,5 | - | - | - | - | 5 | 3,5 | - | - | 7 | - | 3,5 |
| FENV 16/... | Ø 16 | 34 | 30 | 8 | M4 | - | ** | ** | 19 | M5 | 32* | 8 | - | 18 | 12 | 20 | 10 | 6 | 4,6 | 3,5 | 32 | 11 | - | 4,5 |
| FENV 20/... | Ø 20 | 40 | 36 | 10 | M5 | - | 5,8 | 9 | 22 | M5 | 32* | 8 | - | 20 | 15 | 25,5 | 12,7 | 8 | 5,7 | 5,7 | 38,5 | 12 | - | 4,5 |
| FENV 25/... | Ø 25 | 44,5 | 40 | 10 | M5 | - | 5,8 | 9 | 24,5 | G1/8 | 38,5* | 10,5 | - | 26 | 15,5 | 28 | 14 | 8 | 5,7 | 5,7 | 42 | 12 | - | 5,5 |
| FENV 32/... | Ø 32 | 51 | 46 | 12 | M6 | 24,5 | 5,8 | 9 | 27 | G1/8 | 39,5* | 11,5 | 36 | 32 | - | 34 | - | 10 | 5,7 | - | 48 | 15 | 5 | 11 |
| FENV 40/... | Ø 40 | 58 | 55 | 12 | M6 | 28 | 5,8 | 9 | 30,5 | G1/8 | 39,5* | 11 | 42 | 42 | - | 40 | - | 10 | 5,7 | - | 55 | 15 | 6 | 12,5 |
| FENV 50/... | Ø 50 | 70 | 65 | 16 | M8 | 34 | 6,8 | 11 | 37,5 | G1/8 | 39,5* | 11,5 | 50 | 50 | - | 50 | - | 13 | 6,8 | - | 65 | 17 | 6 | 13,5 |
| FENV 63/... | Ø 63 | 89 | 80 | 16 | M8 | 38,5 | 9 | 14 | 46 | G1/8 | 42 | 11 | 62 | 62 | - | 60 | - | 13 | 8,8 | - | 80 | 17 | 8 | 15 |

* Lökethossz:

20-25 mm

Ø20 + 11 mm

Ø25 + 6 mm

Ø32 + 5 mm

* Lökethossz:

30 mm

Ø32 + 10 mm

** Méretek a műszaki rajzon