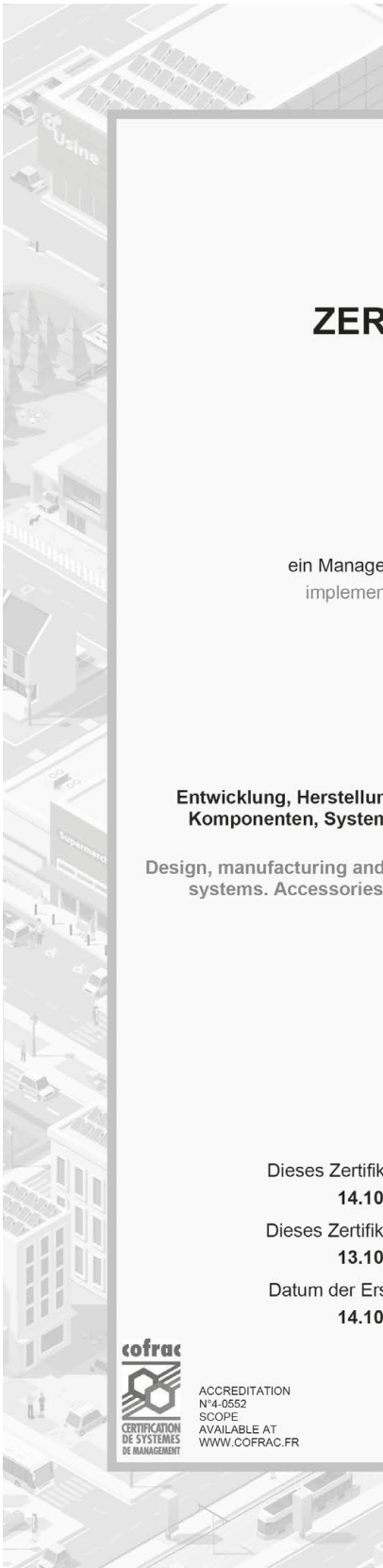


Katalóg fittingov 2020





ZERTIFIKAT / CERTIFICATE

N°QMS-387874/h

Apave Certification bescheinigt, dass
Apave Certification certifies that

Hafner Pneumatika Kft.

ein Managementsystem am folgenden Standort implementiert hat
implemented a management system on the following location

**Püski út 3.
9228 Halászi**

für die folgenden Aktivitäten
for the following activities

**Entwicklung, Herstellung und Verkauf von pneumatischen und elektro-pneumatischen
Komponenten, Systemen und Zubehör für die Automatisierungstechnik und andere
Anwendungen**

**Design, manufacturing and sales of pneumatic as well as electro-pneumatic components and
systems. Accessories for industrial and process automation and other applications**

das gemäß den Anforderungen der Norm
which has been assessed to meet the

ISO 9001 : 2015

bewertet wurde.
standard's requirements.

Dieses Zertifikat ist gültig ab:
14.10.2019.

This certificate is valid from:
14.10.2019.

Dieses Zertifikat ist gültig bis:
13.10.2022.

This certificate is valid until:
13.10.2022.

Datum der Erstzertifizierung:
14.10.2013.

Initial certification date:
14.10.2013.

P. LABROUSSE



ACCREDITATION
N°4-0552
SCOPE
AVAILABLE AT
WWW.COFRAC.FR

Direktor der Apave Certification
Director of Apave Certification



Apave Certification – 191, rue de Vaugirard – 75738 Paris Cedex 15 - SAS au capital de 117 143 € - RCS Paris 500 229 398 – SIRET : 500 229 398 00010 – APE : 7120B
Apave Certification est une marque déposée – Apave Certification is a registered trademark Az Apave Certification bejegyzett, vejjegyzialalom alatt álló márk.

EN ISO 9001 : 2015

9 PUSH-IN RÝCHLOSPJJKY**14 Sériá 900**

16	908M	Závitový spojovací kus pre Push-In rýchlospojky
	921M	Push-In rýchlospojka tvar T
17	921P	Push-In rýchlospojka tvar T
18	922P	Push-In rýchlospojka tvar L
19	930M	Push-In rýchlospojka Koleno
	930P	Push-In rýchlospojka Koleno
20	945M	Push-In prechodka
	946M	Push-In rýchlospojka Priamy tvar
21	947M	Prevodník do push-in rýchlospojky
22	951M	Push-In rýchlospojka Priamy tvar
23	952P	Push-In rýchlospojka Koleno s prstencom
	954M	Push-In T-spojka
24	954P	Push-In T-spojka
	955M	Push-In spojka Koleno
25	955P	Push-In spojka Koleno
	958M	Push-In Priama spojka
26	958P	Push-In Priama spojka
	959M	Push-In prechodka
27	959P	Push-In prechodka
	971P	Záslepka pre Push-In rýchlospojky
28	979P	Push-In rýchlospojka Koleno
	980P	Push-In rýchlospojka Koleno
29	982P	Push-In Y-spojka
	992P	Push-In rýchlospojka tvar Y

30 Sériá 900 | INOX

32	908X4	Závitový spojovací kus z nehrdzavejúcej ocele pre Push-In rýchlospojky
	921X4	Push-In rýchlospojka z nehrdzavejúcej ocele tvar T
33	930X4	Push-In rýchlospojka z nehrdzavejúcej ocele Koleno
	951X4	Push-In rýchlospojka z nehrdzavejúcej ocele Priamy tvar
34	954X4	Push-In T-spojka z nehrdzavejúcej ocele
	955X4	Push-In spojka z nehrdzavejúcej ocele Koleno

35 Sériá 40000

37	A-40005V	Push-In rýchlospojka Priamy tvar
	A-40010V	Push-In rýchlospojka Priamy tvar
38	A-40020V	Push-In rýchlospojka Priamy tvar
39	A-40030V	Push-In rýchlospojka Priamy tvar s vnútorným závitom
	A-40040V	Push-In Priama spojka
40	A-40050V	Push-In spojka
	A-40060V	Push-In rýchlospojka Koleno
	A-40106V	Push-In spojka Koleno
41	A-40111V	Push-In rýchlospojka Koleno
42	A-40116V	Push-In rýchlospojka Koleno
43	A-40126V	Push-In rýchlospojka Koleno dlhý typ
	A-40130V	Push-In spojka Koleno
44	A-40216V	Push-In rýchlospojka Koleno
	A-40226V	Push-In rýchlospojka Koleno
45	A-40230V	Push-In T-spojka
	A-40310V	Push-In Y-spojka
46	A-40550V	Push-In rýchlospojka
	A-40700V	Prevodník do push-in rýchlospojky

47 Sériá 55000 | black

49	A-08610	Záslepka pre Push-In rýchlospojky
50	A-50020	Push-In rýchlospojka Priamy tvar
51	A-50030	Push-In rýchlospojka Priamy tvar s vnútorným závitom
	A-50050	Push-In prechodka
52	A-50600	Závitový spojovací kus pre Push-In rýchlospojky
	A-50700	Prevodník do push-in rýchlospojky
53	A-55040	Push-In Priama spojka
54	A-55116	Push-In rýchlospojka Koleno
55	A-55130	Push-In spojka Koleno
	A-55140	Prevodník do push-in rýchlospojky koleno
56	A-55150	Prevodník do push-in rýchlospojky koleno
	A-55216	Push-In rýchlospojka tvar T
57	A-55226	Push-In rýchlospojka tvar L
58	A-55230	Push-In T-spojka

58	A-55240	Prevodník do push-in rýchlospojky tvar T
59	A-55310	Push-In Y-spojka
	A-55325	Push-In rýchlospojka tvar Y
60	A-55330	Push-in Priamy rozdeľovač
	A-55345	Push-in Priama rozdeľovacia rýchlospojka
	A-55350	Push-in rozdeľovač tvar T
61	A-55365	Push-in rozdeľovacia rýchlospojka tvar T
62	Séria 56000 mini	
64	A-56020	Push-In rýchlospojka Priamy tvar mini prevedenie
	A-56115	Push-In rýchlospojka Koleno mini prevedenie
65	A-56130	Push-In spojka Koleno mini prevedenie
	A-56215	Push-In rýchlospojka tvar T mini prevedenie
	A-56225	Push-In rýchlospojka tvar L mini prevedenie
	A-56230	Push-In T-spojka mini prevedenie
66	Séria 57000	
68	A-57020	Push-In rýchlospojka Priamy tvar kovové prevedenie
69	A-57030	Push-In rýchlospojka Priamy tvar kovové prevedenie s vnútorným závitom
	A-57040	Push-In Priama spojka
70	A-57050	Push-In prechodka kovové prevedenie
	A-57106	Push-In rýchlospojka Koleno kovové prevedenie s vnútorným závitom
71	A-57116	Push-In rýchlospojka Koleno kovové prevedenie
72	A-57126	Push-In rýchlospojka Koleno kovové prevedenie dlhý typ
	A-57130	Push-In spojka Koleno kovové prevedenie
73	A-57216	Push-In rýchlospojka tvar T kovové prevedenie
74	A-57226	Push-In rýchlospojka tvar L kovové prevedenie
75	A-57230	Push-In T-spojka kovové prevedenie
	A-57310	Push-In Y-spojka kovové prevedenie
76	A-57550	Push-In rýchlospojka Koleno s prstencom kovové prevedenie
	A-57700	Prevodník do push-in rýchlospojky kovové prevedenie
77	Séria 60000 INOX	
79	A-60020	Push-In rýchlospojka z nehrdzavejúcej ocele Priamy tvar
	A-60040	Push-In Priama spojka z nehrdzavejúcej ocele
80	A-60050	Push-In prechodka z nehrdzavejúcej ocele
	A-60115	Push-In rýchlospojka z nehrdzavejúcej ocele Koleno
	A-60130	Push-In spojka z nehrdzavejúcej ocele Koleno
81	A-60215	Push-In rýchlospojka z nehrdzavejúcej ocele tvar T
	A-60230	Push-In T-spojka z nehrdzavejúcej ocele
82	Rotačné rýchlospojky	
84	951R	Rotačná rýchlospojka Priamy tvar s kužeľovým samotiesniacim závitom
	951HR	Vysokootáčková rotačná rýchlospojka Priamy tvar
85	930R	Rotačná rýchlospojka Koleno s kužeľovým samotiesniacim závitom
	930HR	Vysokootáčková rotačná rýchlospojka Priamy tvar
86	251R	Rotačná rýchlospojka Priamy tvar
	252R	Rotačná rýchlospojka Priamy tvar
87	PUSH-ON RÝCHLOSPÓJKY	
89	Séria 100	
91	121M	Push-On rýchlospojka tvar T
	130M	Push-On rýchlospojka Koleno
	145M	Push-On prechodka
92	146M	Push-On rýchlospojka Priamy tvar
	151M-KS	Push-On rýchlospojka Priamy tvar so špirálou na ochranu hadice
93	151M	Push-On rýchlospojka Priamy tvar
94	152M	Push-On rýchlospojka Koleno s prstencom
95	154M	Push-On T-spojka
	155M	Push-On spojka Koleno
96	156M	Push-On rýchlospojka Koleno s prstencom dlhý typ
97	158M	Push-On Priama spojka
	159M	Push-On prechodka
98	Séria 100 INOX	
100	121X4	Push-On rýchlospojka z nehrdzavejúcej ocele tvar T
	130X4	Push-In rýchlospojka z nehrdzavejúcej ocele Koleno
	151X4	Push-On rýchlospojka z nehrdzavejúcej ocele Priamy tvar
101	154X4	Push-On T-spojka z nehrdzavejúcej ocele

strana

101	155X4	Push-On spojka z nehrdzavejúcej ocele Koleno
102	Séria 61000 INOX	
104	A-61005	Push-On rýchlospojka z nehrdzavejúcej ocele Priamy tvar
	A-61040	Push-On Priama spojka z nehrdzavejúcej ocele
	A-61050	Push-On prechodka z nehrdzavejúcej ocele
105	A-61100	Push-In rýchlospojka z nehrdzavejúcej ocele Koleno
	A-61130	Push-On spojka z nehrdzavejúcej ocele Koleno
	A-61200	Push-In rýchlospojka z nehrdzavejúcej ocele tvar T
106	A-61230	Push-On T-spojka z nehrdzavejúcej ocele
	A-61700	Prevlek z nehrdzavejúcej ocele k Push-On rýchlospojkám
107	SPOJKY SO ZÁREZNÝM PRSTENCOM	
109	Séria 13000	
111	A-13200	T-spojka so zárezným prstencom
	A-13220	Spojka so zárezným prstencom tvar T
112	A-13230	Spojka so zárezným prstencom tvar L
	A-13240	Spojka so zárezným prstencom tvar T
113	A-13260	Spojka so zárezným prstencom Koleno
	A-13280	Spojka so zárezným prstencom Koleno
114	A-13290	Spojka so zárezným prstencom Koleno s vnútorným závitom
	A-13460	Priama spojka so zárezným prstencom
115	A-13465	Prechodka so zárezným prstencom
	A-13480	Spojka so zárezným prstencom Priamy tvar s kužeľovým závitom
116	A-13485	Spojka so zárezným prstencom Priamy tvar
117	A-13500	Spojka so zárezným prstencom Priamy tvar s vnútorným závitom
	A-13510	Křížová spojka so zárezným prstencom
118	A-13530	Závitový adaptér pre spojky so zárezným prstencom
	A-13540	Hadicový adaptér pre spojky so zárezným prstencom
119	A-13550	Spojka so zárezným prstencom Koleno s prstencom
	A-13600	Redukcia pre spojky so zárezným prstencom
120	A-13680	Matica
	A-13740	Zárezný krúžok
	A-13780	Záslepk pre spojky so zárezným prstencom
121	Séria 69000 INOX	
123	A-69200	T-spojka z nehrdzavejúcej ocele so zárezným prstencom
	A-69220	Spojka z nehrdzavejúcej ocele so zárezným prstencom tvar T
124	A-69260	Spojka z nehrdzavejúcej ocele so zárezným prstencom Koleno
	A-69280	Spojka z nehrdzavejúcej ocele so zárezným prstencom Koleno
125	A-69460	Priama spojka z nehrdzavejúcej ocele so zárezným prstencom
	A-69480	Spojka z nehrdzavejúcej ocele so zárezným prstencom Priamy tvar
126	A-69485	Spojka z nehrdzavejúcej ocele so zárezným prstencom Priamy tvar
	A-69680	Matica z nehrdzavejúcej ocele
127	A-69740	Zárezný krúžok z nehrdzavejúcej ocele
	A-69770	Fixačná vložka z nehrdzavejúcej ocele
128	AUTOMATICKÉ RÝCHLOSPOJKY	
131	Automatické rýchlospojky konektory	
133	A-00211	Rýchlospojka konektor s vonkajším závitom
	A-00212	Rýchlospojka konektor s vnútorným závitom
	A-00213	Rýchlospojka konektor s prevlečnou maticou so špirálou na ochranu hadice
	A-00214	Rýchlospojka konektor s prevlečnou maticou
134	A-00215	Rýchlospojka konektor s adaptérom
	515M	Rýchlospojka konektor s vonkajším závitom
	535M	Rýchlospojka konektor s vnútorným závitom
	545M	Rýchlospojka konektor s prevlečnou maticou
135	565M	Rýchlospojka konektor s adaptérom
	585M	Rýchlospojka konektor s prevlečnou maticou so špirálou na ochranu hadice
	518M	Rýchlospojka konektor s vonkajším závitom
	538M	Rýchlospojka konektor s vnútorným závitom
136	548M	Rýchlospojka konektor s prevlečnou maticou
	568M	Rýchlospojka konektor s adaptérom
	588M	Rýchlospojka konektor s prevlečnou maticou so špirálou na ochranu hadice
	A-00261	Rýchlospojka konektor s vonkajším závitom
137	A-00262	Rýchlospojka konektor s vnútorným závitom
	A-00263	Rýchlospojka konektor s prevlečnou maticou so špir. na ochr. hadice
	A-00264	Rýchlospojka konektor s prevlečnou maticou

138	A-00265	Rýchlospojka konektor s adaptérom
	A-00261AC	Rýchlospojka konektor s vonkajším závitom oceľ
	A-00262AC	Rýchlospojka konektor s vnútorným závitom oceľ
	A-00265AC	Rýchlospojka konektor s adaptérom oceľ
139	A-63260	Rýchlospojka z nehrdzavejúcej ocele konektor s vonkajším závitom
	A-63262	Rýchlospojka z nehrdzavejúcej ocele konektor s vnútorným závitom
140	Automatické rýchlospojky zásuvky	
141	Profily automatických rýchlospojok zásuviek	
143	A-00111	Rýchlospojka zásuvka s vonkajším závitom
	A-00112	Rýchlospojka zásuvka s vnútorným závitom
	A-00113	Rýchlospojka zásuvka s prevlečnou maticou so špirálou na ochranu hadice
	A-00114	Rýchlospojka zásuvka s prevlečnou maticou
144	A-00115	Rýchlospojka zásuvka s adaptérom
	A-00116	Prevodková rýchlospojka zásuvka s vonkajším závitom
	A-00117	Prevodková rýchlospojka zásuvka s prevlečnou maticou
	A-00118	Prevodková rýchlospojka zásuvka s prevlečnou maticou
145	A-00119	Prevodková rýchlospojka zásuvka s adaptérom
	551M	Rýchlospojka zásuvka s vonkajším závitom
	553M	Rýchlospojka zásuvka s vnútorným závitom
	554M	Rýchlospojka zásuvka s prevlečnou maticou
146	581M	Rýchlospojka zásuvka s vonkajším závitom
	583M	Rýchlospojka zásuvka s vnútorným závitom
	586M	Rýchlospojka zásuvka s adaptérom
	A-00161	Rýchlospojka zásuvka s vonkajším závitom
147	A-00162	Rýchlospojka zásuvka s vnútorným závitom
	A-00163	Rýchlospojka zásuvka s prevlečnou maticou so špirálou na ochranu hadice
	A-00164	Rýchlospojka zásuvka s prevlečnou maticou
148	A-00165	Rýchlospojka zásuvka s adaptérom
	A-00661	Rýchlospojka zásuvka s vonkajším závitom s bezpečnostnou funkciou
	A-00662	Rýchlospojka zásuvka s vnútorným závitom s bezpečnostnou funkciou
149	A-00664	Rýchlospojka zásuvka s prevlečnou maticou s bezpečnostnou funkciou
	A-00665	Rýchlospojka zásuvka s adaptérom s bezpečnostnou funkciou
	A-63190	Rýchlospojka z nehrdzavejúcej ocele zásuvka s vonkajším závitom
	A-63192	Rýchlospojka z nehrdzavejúcej ocele zásuvka s vnútorným závitom
150	VSUVKY, REDUKCIE	
153	230M	Vsuvka s vonkajším-vonkajším, kužeľovým závitom
	250M	Vsuvka s vonkajším-vonkajším závitom
	251M	Redukcia s vonkajším-vonkajším závitom
154	252M	Redukcia s vonkajším-vnútorným závitom
	253M	Redukcia s vonkajším-vnútorným závitom
155	254M	Vsuvka s vnútorným-vnútorným závitom
	255M	Redukcia s vnútorným-vnútorným závitom
	A-02070	Závitové predĺženie s vonkajším-vnútorným závitom
156	A-62000	Vsuvka z nehrdzavejúcej ocele s vonkajším-vonkajším závitom
	A-62020	Redukcia z nehrdzavejúcej ocele s vonkajším-vonkajším závitom
	A-62040	Redukcia z nehrdzavejúcej ocele s vonkajším-vnútorným závitom
157	A-62080	Redukcia z nehrdzavejúcej ocele s vonkajším-vnútorným závitom
	A-62300	Vsuvka z nehrdzavejúcej ocele s vnútorným-vnútorným závitom
	A-62310	Redukcia z nehrdzavejúcej ocele s vnútorným-vnútorným závitom
158	SPOJKOVÝ PROFIL	
161	200M	T profil s vnútorným závitom
	201M	L profil s vnútorným-vnútorným závitom
	202M	L profil s vonkajším-vnútorným závitom
162	203M	Krížový profil s vnútorným závitom
	204M	L profil s vonkajším-vnútorným závitom
	205M	T profil s vnútorným-vonkajším-vonkajším závitom
163	206M	T profil s vnútorným-vonkajším-vnútorným závitom
	207M	T profil s vnútorným-vnútorným-vonkajším závitom
	208M	T profil s vonkajším-vnútorným-vonkajším závitom
164	209M	T profil s vonkajším závitom
	210M	L profil s ukotvením na stenu s vnútorným-vnútorným závitom
	215M	Y-idom s vnútorným závitom
	216M	Y-idom s vnútorným-vonkajším-vnútorným závitom
165	257M	Závitová záslepka s kužeľovým závitom s vnútorným šesťhranom
	260M	Hadicová spojka

strana

166	260MO 261M 262M	Hadicová spojka s O krúžkom Závitová záslepka so šesťhranným úchytom Závitová záslepka s O krúžkom s vnútorným šesťhranom
167	A-62315 A-62320 A-62325	Závitová záslepka z nehrdzavejúcej ocele s O krúžkom Závitová záslepka z nehrdzavejúcej ocele so šesťhranným úchytom Závitová záslepka z nehrdzavejúcej ocele s kužeľovým závitom
168	A-62340 A-62400	Hadicová spojka z nehrdzavejúcej ocele T profil z nehrdzavejúcej ocele s vnútorným závitom
169	A-62440 A-62450 A-62510	T profil z nehrdzavejúcej ocele s vnútorným-vonkajším-vnútorným závitom T profil z nehrdzavejúcej ocele s vnútorným-vnútorným-vonkajším závitom L profil z nehrdzavejúcej ocele s vnútorným-vnútorným závitom
170	A-62520	L profil z nehrdzavejúcej ocele s vonkajším-vnútorným závitom
171	TESNIACI KRÚŽOK	
173	264V 265A 269N A-01612	Fiber Hliník PVC NBR s oceľovým rámom
174	ROZDEĽOVACIA LIŠTA	
176	A-90790 A-06047	1-radová 1-radová, hliník
177	A-06048	2-radová, hliník
178	TLMIČE HLUKU	
180	290U 293U 293X	Filtračná zátka medené telo drôtené tkanivo Tlmič hluku medené telo sintrovaný bronz Tlmič hluku z nehrdzavejúcej ocele
181	A-07100 SPL	Tlmič hluku plastové telo porózny polyetylén Tlmič hluku plastové telo porózna plastová náplň
182	SPOJKY S FUNCIOU	
185	Škrtiaci-spätný ventil	
187	A-55900	Škrtiaci-spätný ventil tvar L škrťí odfuk nastaviteľný skrutkovačom
188	A-55905	Škrtiaci-spätný ventil tvar L škrťí odfuk ručne nastaviteľný
189	A-55910	Škrtiaci-spätný ventil tvar L škrťí prívod vzduchu nastaviteľný skrutkovačom
190	A-55915	Škrtiaci-spätný ventil tvar L škrťí prívod vzduchu ručne nastaviteľný
191	A-55940 A-55945	Samostatný škrtiaci-spätný ventil Push-In Samostatný škrtiaci-spätný ventil závitový-Push-In škrťí odfuk
192	A-55950	Samostatný škrtiaci-spätný ventil závitový-Push-In škrťí prívod vzduchu
193	A-57901	Škrtiaci-spätný ventil tvar L škrťí odfuk nastaviteľný skrutkovačom
194	A-57905	Škrtiaci-spätný ventil tvar L škrťí odfuk ručne nastaviteľný
195	A-57910	Škrtiaci-spätný ventil tvar L škrťí prívod vzduchu nastaviteľný skrutkovačom
196	A-57915	Škrtiaci-spätný ventil tvar L škrťí prívod vzduchu ručne nastaviteľný
197	A-66070 A-66085	Škrtiaci-spätný ventil montovateľný do valca Škrtiaci-spätný ventil
198	DR __ 1 RCU	Samostatný škrtiaci-spätný ventil s precíznym nastavením Škrtiaci-spätný ventil tvar L škrťí odfuk ručne nastaviteľný
199	RFU RUC	Samostatný škrtiaci-spätný ventil Push-In Škrtiaci-spätný ventil tvar L škrťí prívod vzduchu ručne nastaviteľný
200	SCU SUC	Škrtiaci-spätný ventil tvar L škrťí odfuk nastaviteľný skrutkovačom Škrtiaci-spätný ventil tvar L škrťí prívod vzduchu nastaviteľný skrutkovačom
201	Škrtiaci ventil	
203	A-55955 A-55960	Škrtiaci ventil Push-In séria 55000 Škrtiaci ventil závitový-Push-In séria 55000
204	D __ 1 RFO	Škrtiaci ventil s precíznym nastavením Škrtiaci ventil Push-In séria 900
205	Spätný ventil	
207	A-66062 VNR-133	Spätný ventil závitový Spätný ventil závitový
208	VNR-958 VSR	Spätný ventil Push-In Spätný ventil závitový

209 **Riadený spätný a uzatvárací ventil**

211	A-08880	Riadený spätný ventil
211	A-08890	Riadený uzatvárací ventil

212 **Tlmič hluku so škrtiacim**

214	SSC	Tlmič hluku so škrtiacim ventilom s precíznym nastavením
	SVE	Tlmič hluku so škrtiacim ventilom
	SVER	Tlmič hluku so škrtiacim ventilom s ľavotočivým nastavením

215 **Rýchloodvzdušňovací ventil**

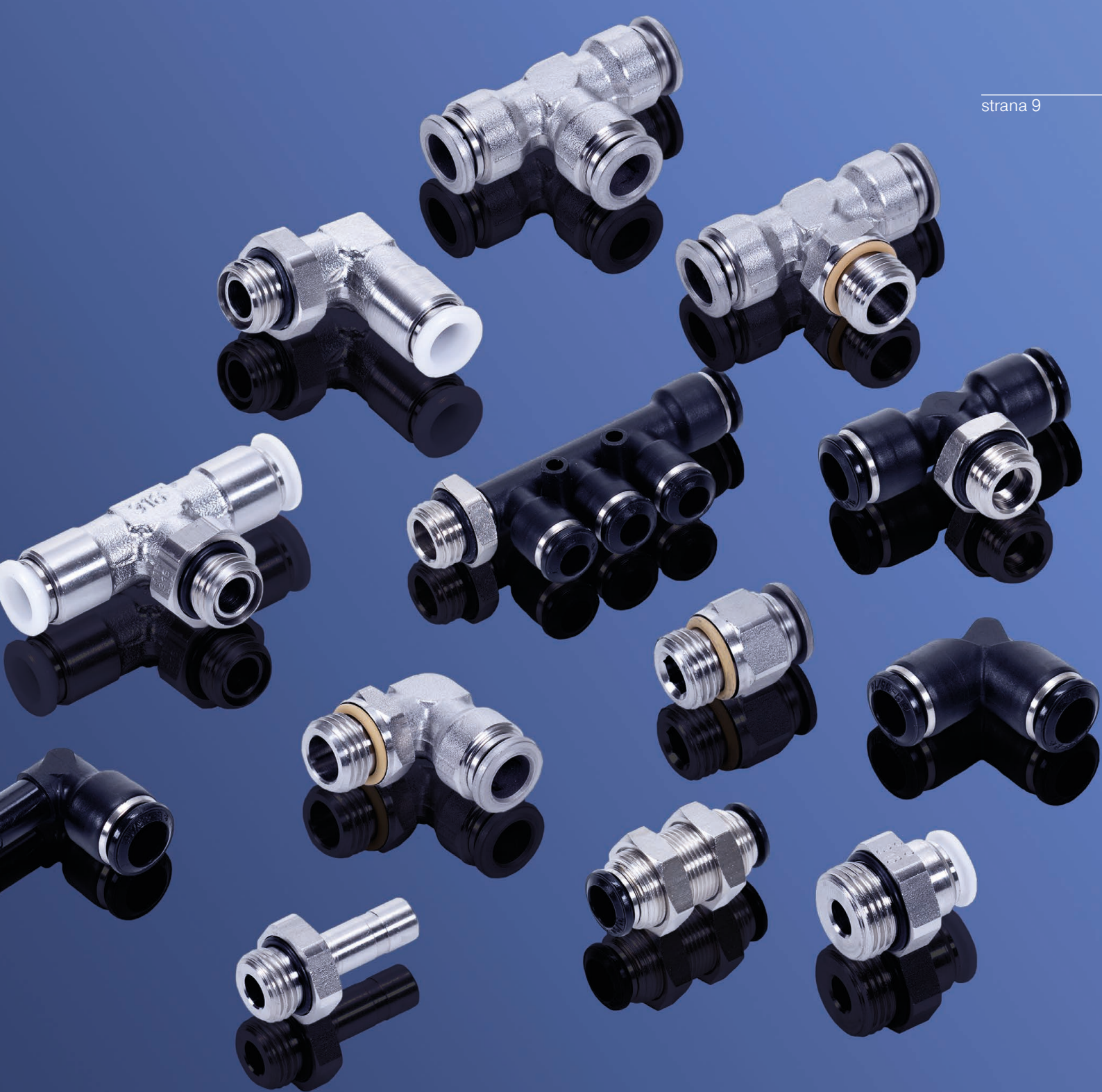
217	A-66050	Rýchloodvzdušňovací ventil
	SE __ 1	Rýchloodvzdušňovací ventil
218	SEA	Rýchloodvzdušňovací ventil

219 **SETY PNEUMATICKÝCH SPOJOK**

220	S-55000	Set Push-In rýchlospojok séria 55000
221	A-57000	Set Push-In rýchlospojok séria 57000

222 **PNEUMATICKÉ HADICE**

225	A-TB12P	Polyamidová hadica polyuretánová vrstva odolná proti iskrám čierna
	CPA _ F	PA 12 PHL čierna
226	CPA _ K	PA 12 PHL modrá
	CPA _ N	PA 12 PHL naturálna
227	CPE _ K	Polyetylénová hadica
	CPU-DUO _ KF	DUO polyuretánová hadica PU SH A98 modrá / čierna
	CPU _ F	PU SH A98 čierna
228	CPU _ K	PU SH A98 modrá
	CPU _ N	PU SH A98 naturálna
229	PTFE	PTFE naturálna
	SPA _ K	Špirálová polyamidová hadica PA 12 PHL modrá
	SPU _ K	Špirálová polyuretánová hadica PU SH A98 modrá
230	A-00340	Odfukovacia pištoľ plastový závitový prípoj
	A-00341	Odfukovacia pištoľ medený závitový prípoj
	A-00361	Odfukovacia pištoľ medený závitový prípoj čierna
	A-00362	Odfukovacia pištoľ medený závitový prípoj bezpečnostná tryska
231	A-00363	Odfukovacia pištoľ 2 x medený závitový prípoj bezpečnostná tryska
	A-01740	Hadicová lišta
	A-01750	Rezačka na hadice



PUSH-IN RÝCHLOSPOJKY

Push-in rýchlospojky

strana 10

 <p>908M Závitový spojovací kus pre Push-In rýchlospojky 16. strana</p>	 <p>921M Push-In rýchlospojka tvar T 16. strana</p>	 <p>921P Push-In rýchlospojka tvar T 17. strana</p>	 <p>922P Push-In rýchlospojka tvar L 18. strana</p>	 <p>930M Push-In rýchlospojka Kolenó 19. strana</p>
 <p>930P Push-In rýchlospojka Kolenó 19. strana</p>	 <p>945M Push-In prechodka 20. strana</p>	 <p>946M Push-In rýchlospojka Priamy tvar 20. strana</p>	 <p>947M Prevodník do push-in rýchlospojky 21. strana</p>	 <p>951M Push-In rýchlospojka Priamy tvar 22. strana</p>
 <p>952P Push-In rýchlospojka Kolenó s prstencom 23. strana</p>	 <p>954M Push-In T-spojka 23. strana</p>	 <p>954P Push-In T-spojka 24. strana</p>	 <p>955M Push-In spojka Kolenó 24. strana</p>	 <p>955P Push-In spojka Kolenó 25. strana</p>
 <p>958M Push-In Priama spojka 25. strana</p>	 <p>958P Push-In Priama spojka 26. strana</p>	 <p>959M Push-In prechodka 26. strana</p>	 <p>959P Push-In prechodka 27. strana</p>	 <p>971P Záslepka pre Push-In rýchlospojky 27. strana</p>
 <p>979P Push-In rýchlospojka Kolenó 28. strana</p>	 <p>980P Push-In rýchlospojka Kolenó 28. strana</p>	 <p>982P Push-In Y-spojka 29. strana</p>	 <p>992P Push-In rýchlospojka tvar Y 29. strana</p>	 <p>908X4 Závitový spoj. kus pre Push-In rýchlospojky 32. strana</p>
 <p>921X4 Push-In rýchlospojka z nehrdzavejúcej ocele tvar T 32. strana</p>	 <p>930X4 Push-In rýchlospojka z nehrdzavejúcej ocele Kolenó 33. strana</p>	 <p>951X4 Priamy tvar INOX 33. strana</p>	 <p>954X4 Push-In T-spojka z nehrdzavejúcej ocele 34. strana</p>	 <p>955X4 Push-In spojka z nehrdzavejúcej ocele Kolenó 34. strana</p>



A-40005V
Push-In rýchlospojka
Priamy tvar

37. strana



A-40010V
Push-In rýchlospojka
Priamy tvar

37. strana



A-40020V
Push-In rýchlospojka
Priamy tvar

38. strana



A-40030V
Push-In rýchlospojka
Priamy tvar

39. strana



A-40040V
Push-In Priama spojka

39. strana



A-40050V
Push-In spojka

40. strana



A-40060V
Push-In rýchlospojka
Koleno

40. strana



A-40106V
Push-In spojka Koleno

40. strana



A-40111V
Push-In rýchlospojka
Koleno

41. strana



A-40116V
Push-In rýchlospojka
Koleno

42. strana



A-40126V
Push-In rýchlospojka
Koleno | dlhý typ

43. strana



A-40130V
Push-In spojka Koleno

43. strana



A-40216V
Push-In rýchlospojka
Koleno

44. strana



A-40226V
Push-In rýchlospojka
Koleno

44. strana



A-40230V
Push-In T-spojka

45. strana



A-40310V
Push-In Y-spojka

45. strana



A-40550V
Push-In rýchlospojka

46. strana



A-40700V
Prevodník do push-in
rýchlospojky

46. strana



A-08610
Záslepka pre Push-In
rýchlospojky

49. strana



A-50020
Push-In rýchlospojka
Priamy tvar

50. strana



A-50030
Push-In rýchlospojka
Priamy tvar

51. strana



A-50050
Push-In prechodka

51. strana



A-50600
Závitový spojovací kus pre
Push-In rýchlospojky

52. strana



A-50700
Prevodník pre push-in
rýchlospojky

52. strana



A-55040
Push-In Priama spojka

53. strana



A-55116
Push-In rýchlospojka
Koleno

54. strana



A-55130
Push-In spojka Koleno

55. strana



A-55140
Prevodník do push-in
rýchlospojky | koleno

55. strana



A-55150
Prevodník do push-in
rýchlospojky | koleno

56. strana



A-55216
Push-In rýchlospojka tvar T

56. strana

Push-in rýchlospojky

strana 12

 <p>A-55226 Push-In rýchlospojka tvar L</p> <hr/> <p>57. strana</p>	 <p>A-55230 Push-In T-spojka</p> <hr/> <p>58. strana</p>	 <p>A-55240 Prevodník do push-in rýchlospojky</p> <hr/> <p>58. strana</p>	 <p>A-55310 Push-In Y-spojka</p> <hr/> <p>59. strana</p>	 <p>A-55325 Push-In rýchlospojka tvar Y</p> <hr/> <p>59. strana</p>
 <p>A-55330 Push-in Priamy rozdeľovač</p> <hr/> <p>60. strana</p>	 <p>A-55345 Push-in Priama rozdeľovacia rýchlospojka</p> <hr/> <p>60. strana</p>	 <p>A-55350 Push-in rozdeľovač tvar T</p> <hr/> <p>60. strana</p>	 <p>A-55365 Push-in rozdeľovacia rýchlospojka tvar T</p> <hr/> <p>61. strana</p>	 <p>A-56020 Push-In rýchlospojka Priamy tvar</p> <hr/> <p>64. strana</p>
 <p>A-56115 Push-In rýchlospojka Koleno</p> <hr/> <p>64. strana</p>	 <p>A-56130 Push-In spojka Koleno</p> <hr/> <p>65. strana</p>	 <p>A-56215 Push-In rýchlospojka tvar T</p> <hr/> <p>65. strana</p>	 <p>A-56225 Push-In rýchlospojka tvar L</p> <hr/> <p>65. strana</p>	 <p>A-56230 Push-In T-spojka</p> <hr/> <p>65. strana</p>
 <p>A-57020 Push-In rýchlospojka Priamy tvar</p> <hr/> <p>68. strana</p>	 <p>A-57030 Push-In rýchlospojka Priamy tvar</p> <hr/> <p>69. strana</p>	 <p>A-57040 Push-In Priama spojka</p> <hr/> <p>69. strana</p>	 <p>A-57050 Push-In prechodka kovové prevedenie</p> <hr/> <p>70. strana</p>	 <p>A-57106 Push-In rýchlospojka Koleno</p> <hr/> <p>70. strana</p>
 <p>A-57116 Push-In rýchlospojka Koleno</p> <hr/> <p>71. strana</p>	 <p>A-57126 Push-In rýchlospojka Koleno</p> <hr/> <p>72. strana</p>	 <p>A-57130 Push-In spojka Koleno</p> <hr/> <p>72. strana</p>	 <p>A-57216 Push-In rýchlospojka tvar T</p> <hr/> <p>73. strana</p>	 <p>A-57226 Push-In rýchlospojka tvar L</p> <hr/> <p>74. strana</p>
 <p>A-57230 Push-In T-spojka</p> <hr/> <p>75. strana</p>	 <p>A-57310 Push-In Y-spojka</p> <hr/> <p>75. strana</p>	 <p>A-57550 Push-In rýchlospojka Koleno s prstencom</p> <hr/> <p>76. strana</p>	 <p>A-57700 Prevodník do push-in rýchlospojky</p> <hr/> <p>76. strana</p>	 <p>A-60020 Push-In rýchlospojka Priamy tvar</p> <hr/> <p>79. strana</p>



A-60040

Push-In rýchlospojka
Priamy tvar

79. strana



A-60050

Push-In prechodka

80. strana



A-60115

Push-In rýchlospojka
Koleno

80. strana



A-60130

Push-In spojka Koleno

80. strana



A-60215

Push-In rýchlospojka tvar T

81. strana



A-60230

Push-In T-spojka

81. strana



951R

Rotačná rýchlospojka
Priamy tvar

84. strana



951HR

Vysokootáčková rotačná
rýchlospojka Priamy tvar

84. strana



930R

Rotačná rýchlospojka
Koleno

85. strana



930HR

Vysokootáčková rotačná
rýchlospojka Koleno

85. strana



251R

Rotačná rýchlospojka
Priamy tvar

86. strana



252R

Rotačná rýchlospojka
Priamy tvar

86. strana

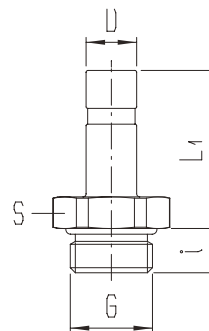
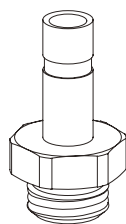


Séria 900

Všeobecný opis		
Priemer hadice	Ø4 - Ø6 - Ø8 - Ø10 - Ø12 - Ø14 - Ø16 - Ø22	
Pracovné médium	stlačený vzduch	
Menovitý tlak	12 - 16 - 20 bar	
Tepnota okolia	-20°C...+80°C (v prevedení s poniklovanou meďou) -20°C...+60°C (v plastovom prevedení)	
Použitý materiál		
	Typ 9 __ M	Typ 9 __ P
Telo spojky	poniklovaná mosadz	plast (POM)
Oporný krúžok	plast (POM)	plast (POM)
Fixačná objímka	poniklovaná mosadz	poniklovaná mosadz
Krúžok	plast (POM)	plast (POM)
Upínacie pazúre	nehrdzavejúca oceľ 1.4310	nehrdzavejúca oceľ 1.4310
O krúžok	NBR	NBR
Upínací krúžok	nehrdzavejúca oceľ	-
Spojková objímka	poniklovaná mosadz	poniklovaná mosadz

908		M	-	6	-	1/8
TYP						PRÍPOJ
908						M5
921						M7
922						PRÍPOJ
930						1/8"
945						1/4"
946						3/8"
947						1/2"
951						3/4"
952						
954						
955						
958						
959						
971						
979						
980						
982						
992						
				PRIEMER HADICE		
				Ø4		
				Ø6		
				Ø8		
				Ø10		
				Ø12		
				Ø14		
				Ø16		
				Ø22		
		VERZIÓ				
		M Telo spojky z poniklovanej medi				
		P Telo spojky z plastu				

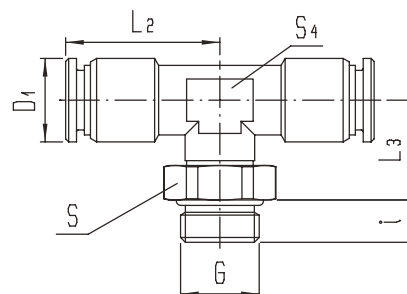
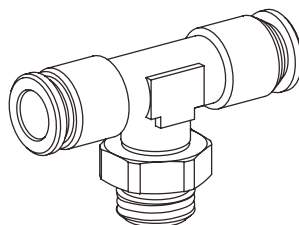
908M



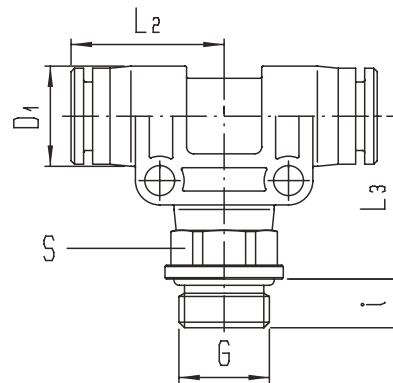
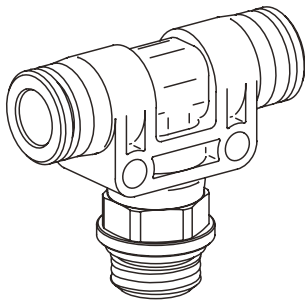
Typ	Priemer hadice D	Prípoj G	Menovitý tlak	L1	i	S
908M-6-1/8	6	G1/8"	20 bar	22,5	5	13
908M-6-1/4	6	G1/4"	20 bar	23	7	17
908M-8-1/4	8	G1/4"	20 bar	25	7	17
908M-10-1/4	10	G1/4"	20 bar	29	7	17
908M-10-3/8	10	G3/8"	20 bar	29	8	19
908M-12-3/8	12	G3/8"	20 bar	31	8	19
908M-12-1/2	12	G1/2"	20 bar	31,5	9	24
908M-14-1/2	14	G1/2"	20 bar	32	9	24
908M-16-1/2	16	G1/2"	20 bar	32,5	9	24

921M

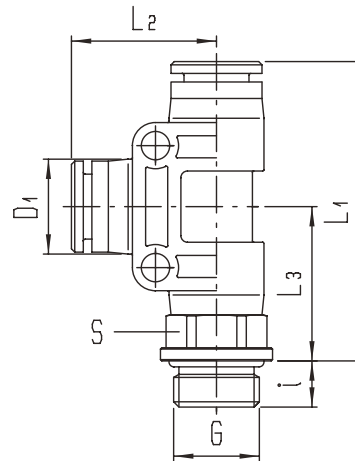
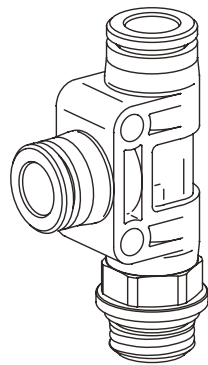
Push-In rýchlospojka tvar T



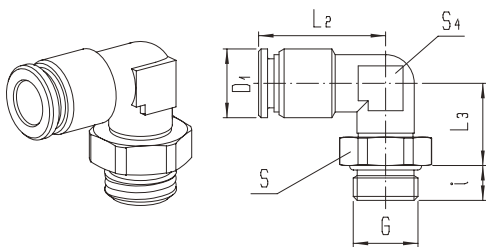
Typ	Priemer hadice	Prípoj G	Menovitý tlak	L2	L3	i	D1	S4	S
921M-4-1/8	Ø4	G1/8"	16 bar	20,5	13,5	5	10	9	13
921M-4-1/4	Ø4	G1/4"	16 bar	22	15,5	7	10	10	17
921M-6-1/8	Ø6	G1/8"	16 bar	22	13,5	5	12	9	13
921M-6-1/4	Ø6	G1/4"	16 bar	24	15,5	7	12	10	17
921M-8-1/8	Ø8	G1/8"	16 bar	25,5	16	5	14	12	13
921M-8-1/4	Ø8	G1/4"	16 bar	27,5	17,5	7	14	13	17
921M-8-3/8	Ø8	G3/8"	16 bar	27,5	19,5	8	14	13	19
921M-10-1/4	Ø10	G1/4"	16 bar	29,5	17,5	7	16,5	13	17
921M-10-3/8	Ø10	G3/8"	16 bar	29,5	19,5	8	16,5	13	19
921M-12-3/8	Ø12	G3/8"	16 bar	32	19,5	8	20	17	19



Typ	Priemer hadice	Prípoj G	Menovitý tlak	L2	L3	i	D1	S
921P-4-1/8	Ø4	G1/8"	16 bar	18,5	20,5	5	12,5	12
921P-4-1/4	Ø4	G1/4"	16 bar	18,5	20,5	7	12,5	12
921P-6-1/8	Ø6	G1/8"	16 bar	19	20,5	5	12,5	12
921P-6-1/4	Ø6	G1/4"	16 bar	19	20,5	7	12,5	12
921P-8-1/8	Ø8	G1/8"	16 bar	22	22	5	14,5	14
921P-8-1/4	Ø8	G1/4"	16 bar	22	23,5	7	14,5	14
921P-8-3/8	Ø8	G3/8"	16 bar	22	24	8	14,5	14
921P-10-1/4	Ø10	G1/4"	16 bar	26	25,5	7	17	17
921P-10-3/8	Ø10	G3/8"	16 bar	26	27	8	17	17
921P-12-3/8	Ø12	G3/8"	16 bar	31	30,5	8	23	22
921P-12-1/2	Ø12	G1/2"	16 bar	31	31	9	23	24
921P-14-1/2	Ø14	G1/2"	12 bar	31	31	9	23	24
921P-16-3/8	Ø16	G3/8"	12 bar	32	32	8	25	24
921P-16-1/2	Ø16	G1/2"	12 bar	32	32	9	25	24
921P-22-1/2	Ø22	G1/2"	12 bar	40	41	9	34	32
921P-22-3/4	Ø22	G3/4"	12 bar	40	40	11	34	32



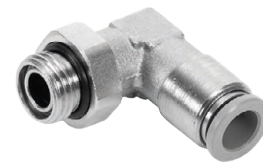
Typ	Priemer hadice	Prípoj G	Menovitý tlak	L1	L2	L3	i	D1	S
922P-4-1/8	Ø4	G1/8"	16 bar	39	18,5	20,5	5	12,5	12
922P-4-1/4	Ø4	G1/4"	16 bar	39	18,5	20,5	7	12,5	12
922P-6-1/8	Ø6	G1/8"	16 bar	39,5	19	20,5	5	12,5	12
922P-6-1/4	Ø6	G1/4"	16 bar	39,5	19	20,5	7	12,5	12
922P-8-1/8	Ø8	G1/8"	16 bar	44	22	22	5	14,5	14
922P-8-1/4	Ø8	G1/4"	16 bar	45,5	22	23,5	7	14,5	14
922P-8-3/8	Ø8	G3/8"	16 bar	46	22	24	8	14,5	14
922P-10-1/4	Ø10	G1/4"	16 bar	52	26	25,5	7	17	17
922P-10-3/8	Ø10	G3/8"	16 bar	53,5	26	27	8	17	17
922P-12-3/8	Ø12	G3/8"	16 bar	61,5	31	30,5	8	23	22
922P-12-1/2	Ø12	G1/2"	16 bar	62	31	31	9	23	24
922P-14-1/2	Ø14	G1/2"	12 bar	62	31	31	9	23	24
922P-16-3/8	Ø16	G3/8"	12 bar	64	32	32	8	25	24
922P-16-1/2	Ø16	G1/2"	12 bar	64	32	32	9	25	24
922P-22-1/2	Ø22	G1/2"	12 bar	81	40	41	9	34	32
922P-22-3/4	Ø22	G3/4"	12 bar	80	40	40	11	34	32



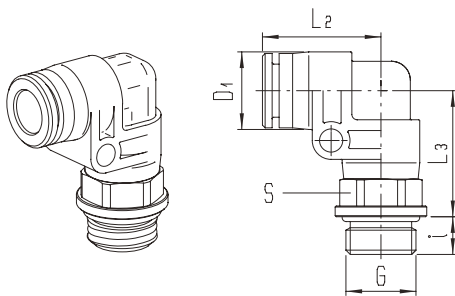
930M

Push-In rýchlospojka Koleno

strana 19



Typ	Priemer hadice	Prípoj G	Menovitý tlak	L2	L3	i	D1	S4	S
930M-4-1/8	Ø4	G1/8"	16 bar	20,5	13,5	5	10	9	13
930M-4-1/4	Ø4	G1/4"	16 bar	22	15,5	7	10	10	17
930M-6-1/8	Ø6	G1/8"	16 bar	22	13,5	5	12	9	13
930M-6-1/4	Ø6	G1/4"	16 bar	24	15,5	7	12	10	17
930M-8-1/8	Ø8	G1/8"	16 bar	25,5	16	5	14	12	13
930M-8-1/4	Ø8	G1/4"	16 bar	27,5	17,5	7	14	13	17
930M-8-3/8	Ø8	G3/8"	16 bar	27,5	19,5	8	14	13	19
930M-10-1/4	Ø10	G1/4"	16 bar	29,5	17,5	7	16,5	13	17
930M-10-3/8	Ø10	G3/8"	16 bar	29,5	19,5	8	16,5	13	19
930M-12-1/4	Ø12	G1/4"	16 bar	32	18,5	7	20	17	17
930M-12-3/8	Ø12	G3/8"	16 bar	32	19,5	8	20	17	19
930M-12-1/2	Ø12	G1/2"	16 bar	32	20,5	9	20	17	24



930P

Push-In rýchlospojka Koleno

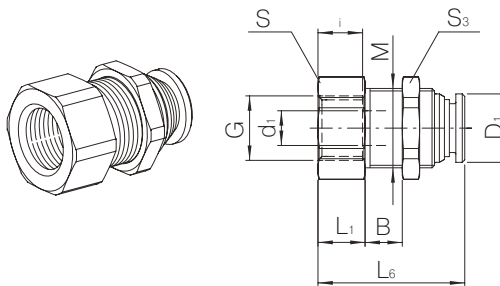


Typ	Priemer hadice	Prípoj G	Menovitý tlak	L2	L3	i	D1	S
930P-4-M5	Ø4	M5	16 bar	14,5	11	3,5	10	8
930P-4-1/8	Ø4	G1/8"	16 bar	18,5	20,5	5	12,5	12
930P-4-1/4	Ø4	G1/4"	16 bar	18,5	20,5	7	12,5	12
930P-6-M5	Ø6	M5	16 bar	16,5	11	3,5	12	8
930P-6-1/8	Ø6	G1/8"	16 bar	19	20,5	5	12,5	12
930P-6-1/4	Ø6	G1/4"	16 bar	19	20,5	7	12,5	12
930P-8-1/8	Ø8	G1/8"	16 bar	22	22	5	14,5	14
930P-8-1/4	Ø8	G1/4"	16 bar	22	23,5	7	14,5	14
930P-8-3/8	Ø8	G3/8"	16 bar	22	24	8	14,5	14
930P-10-1/4	Ø10	G1/4"	16 bar	26	25,5	7	17	17
930P-10-3/8	Ø10	G3/8"	16 bar	26	27	8	17	17
930P-12-3/8	Ø12	G3/8"	16 bar	31	30,5	8	23	22
930P-12-1/2	Ø12	G1/2"	16 bar	31	31	9	23	24
930P-14-1/2	Ø14	G1/2"	12 bar	31	31	9	23	24
930P-16-3/8	Ø16	G3/8"	12 bar	32	32	8	25	24
930P-16-1/2	Ø16	G1/2"	12 bar	32	32	9	25	24
930P-22-1/2	Ø22	G1/2"	12 bar	40	41	9	34	32
930P-22-3/4	Ø22	G3/4"	12 bar	40	40	11	34	32

945M

strana 20

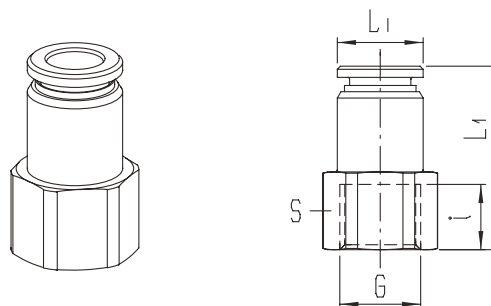
Push-In prechodka



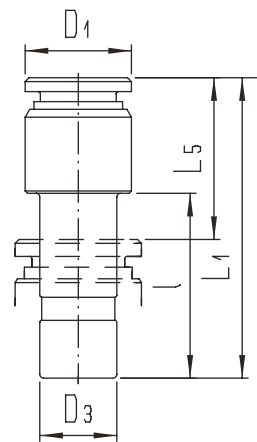
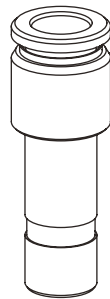
Typ	Priemer hadice	Prípoj G	Menovitý tlak	M	B	L1	i	L6	d1	D1	S	S3
945M-4-1/8	Ø4	G1/8"	20 bar	M12x1	1-9	6,5	8	25,5	3	10	14	17
945M-6-1/8	Ø6	G1/8"	20 bar	M14x1	1-9	6,5	8	25,5	5	12	17	17
945M-6-1/4	Ø6	G1/4"	20 bar	M14x1	1-9	12	10,5	31	5	12	17	17
945M-8-1/8	Ø8	G1/8"	20 bar	M16x1	1-9	7	8	27	7	14	19	19
945M-8-1/4	Ø8	G1/4"	20 bar	M16x1	1-9	9,5	10,5	29,5	7	14	19	19
945M-10-1/4	Ø10	G1/4"	20 bar	M20x1	1-9	11	10,5	32	9	16,5	22	24
945M-10-3/8	Ø10	G3/8"	20 bar	M20x1	1-9	12	11,5	33	9	16,5	22	24
945M-22-3/4	Ø22	G3/4"	20 bar	M33x1,5	1-9	18	18	48	20	32	36	41

946M

Push-In rýchlospojka Priamy tvar

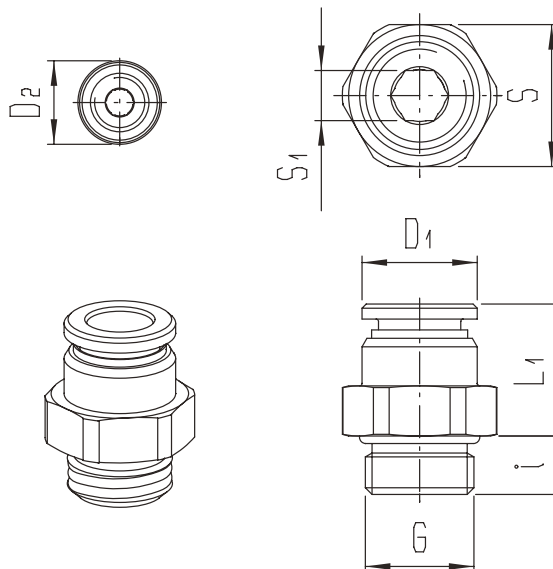


Typ	Priemer hadice	Prípoj G	Menovitý tlak	L1	i	D1	S
946M-4-1/8	Ø4	G1/8"	20 bar	24	8	10	13
946M-6-1/8	Ø6	G1/8"	20 bar	25	8	12	13
946M-6-1/4	Ø6	G1/4"	20 bar	27,5	10,5	12	17
946M-8-1/8	Ø8	G1/8"	20 bar	27	8	14	14
946M-8-1/4	Ø8	G1/4"	20 bar	29,5	10,5	14	17
946M-8-3/8	Ø8	G3/8"	20 bar	30,5	11,5	14	19
946M-10-1/4	Ø10	G1/4"	20 bar	32	10,5	16,5	17
946M-10-3/8	Ø10	G3/8"	20 bar	33	11,5	16,5	19
946M-10-1/2	Ø10	G1/2"	20 bar	36,5	15	16,5	24

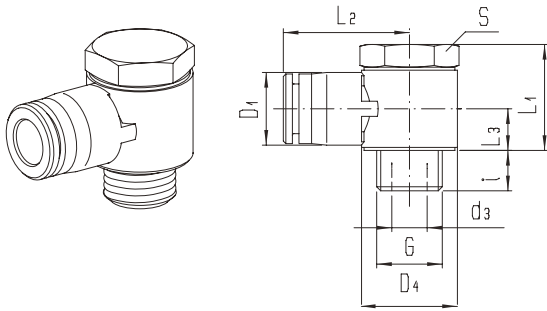


Typ	Priemer hadice	Prípoj D3	Menovitý tlak	i	L1	L5	D1
947M-4-D6	Ø4	D6	20 bar	18	31,5	17,5	10
947M-6-D8	Ø6	D8	20 bar	20	34	18,5	12
947M-6-D10	Ø6	D10	20 bar	24	38	20	12
947M-8-D10	Ø8	D10	20 bar	24	39	21	14
947M-8-D12	Ø8	D12	20 bar	26	41	21	14
947M-8-D14	Ø8	D14	20 bar	26,5	40	19,5	14
947M-10-D12	Ø10	D12	20 bar	26	42,5	23	16,5
947M-10-D14	Ø10	D14	20 bar	26,5	43	22,5	16,5
947M-12-D14	Ø12	D14	20 bar	26,5	50	29,5	20

951M



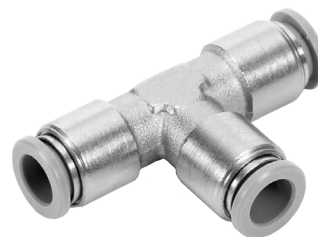
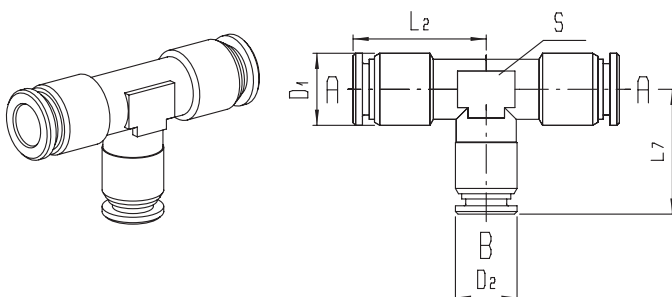
Typ	Priemer hadice	Prípoj G	Menovitý tlak	L1	i	D1	D2	S1	S
951M-4-M5	Ø4	M5	20 bar	16,5	3,5	8	-	2,5	8
951M-4-M7-I	Ø4	M7	20 bar	15	4,5	8	10	3	-
951M-4-1/8	Ø4	G1/8"	20 bar	14	5	10	-	3	13
951M-6-M5	Ø6	M5	20 bar	17,5	3,5	10	-	2,5	10
951M-6-M7-I	Ø6	M7	20 bar	17	4,5	10	10	3	-
951M-6-1/8	Ø6	G1/8"	20 bar	15	5	12	-	4	13
951M-6-1/4	Ø6	G1/4"	20 bar	14,5	7	12	-	4	17
951M-6-3/8	Ø6	G3/8"	20 bar	12	8	12	-	4	19
951M-8-1/4	Ø8	G1/8"	20 bar	20	5	14	-	5	14
951M-8-1/8	Ø8	G1/4"	20 bar	16	7	14	-	6	17
951M-8-3/8	Ø8	G3/8"	20 bar	16	8	14	-	6	19
951M-10-1/4	Ø10	G1/4"	20 bar	22	7	16,5	-	7	17
951M-10-3/8	Ø10	G3/8"	20 bar	17,5	8	16,5	-	8	19
951M-10-1/2	Ø10	G1/2"	20 bar	15,5	9	16,5	-	8	24
951M-12-1/4	Ø12	G1/4"	20 bar	25	7	20	-	7	22
951M-12-3/8	Ø12	G3/8"	20 bar	19,5	8	20	-	10	22
951M-12-1/2	Ø12	G1/2"	20 bar	18,5	9	20	-	10	24
951M-14-3/8	Ø14	G3/8"	20 bar	25,5	8	22	-	10	22
951M-14-1/2	Ø14	G1/2"	20 bar	19,5	9	22	-	12	24
951M-16-3/8	Ø16	G3/8"	20 bar	26,5	8	24	-	10	24
951M-16-1/2	Ø16	G1/2"	20 bar	19,5	9	24	-	12	24
951M-22-1/2	Ø22	G1/2"	20 bar	32	9	32	-	-	32
951M-22-3/4	Ø22	G3/4"	20 bar	31	11	32	-	-	32



Typ	Priemer hadice	Prípoj G	Menovitý tlak	L1	i	L2	L3	d3	D1	D4	S
952P-4-M5	Ø4	M5	16 bar	14	4	17	5,5	2	8	9	8
952P-4-1/8	Ø4	G1/8"	16 bar	20	6,5	22	8	5	14,5	15	14
952P-6-M5	Ø6	M5	16 bar	14	4	18	5,5	2	10	9	8
952P-6-1/8	Ø6	G1/8"	16 bar	20	6,5	22,5	8	5	14,5	15	14
952P-6-1/4	Ø6	G1/4"	16 bar	20,5	8,5	24,5	8	7	14,5	19	17
952P-8-1/8	Ø8	G1/8"	16 bar	20	6,5	23	8	5	14,5	15	14
952P-8-1/4	Ø8	G1/4"	16 bar	20,5	8,5	25	8	7	14,5	19	17
952P-8-3/8	Ø8	G3/8"	16 bar	26	8,5	28,5	10,5	9,5	17	22,5	19
952P-10-1/4	Ø8	G1/4"	16 bar	24,5	8	27,5	10	7	17	19	17
952P-10-3/8	Ø10	G3/8"	16 bar	26	8,5	29	10,5	9,5	17	22,5	19
952P-10-1/2	Ø10	G1/2"	16 bar	27	8,5	29	11	12	21	27	27
952P-12-3/8	Ø12	G3/8"	16 bar	27	7,5	31	11	9,5	21	22,5	19
952P-12-1/2	Ø12	G1/2"	16 bar	27	8,5	33	11	12	21	27	27
952P-14-1/2	Ø14	G1/2"	12 bar	31	9,5	34	13	12	25	27	27
952P-16-1/2	Ø16	G1/2"	12 bar	31	9,5	34	13	12	25	27	27

954M

Push-In T-spojka

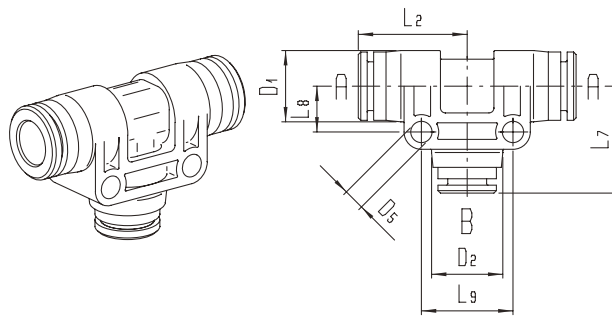


Typ	Priemer hadice A	Priemer hadice B	Menovitý tlak	L2	L7	D1	D2	S
954M-4	Ø4	Ø4	20 bar	18,5	18,5	12,5	12,5	9
954M-6-4	Ø6	Ø4	20 bar	19,5	18,5	12,5	12,5	9
954M-6	Ø6	Ø6	20 bar	19,5	19,5	12,5	12,5	9
954M-8-6	Ø8	Ø6	20 bar	25,5	24	14	12	12
954M-8	Ø8	Ø8	20 bar	25,5	25,5	14	14	12
954M-10-8	Ø10	Ø8	20 bar	29,5	27,5	16,5	14	13
954M-10	Ø10	Ø10	20 bar	29,5	29,5	16,5	16,5	13

954P

strana 24

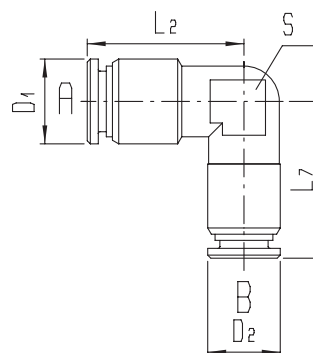
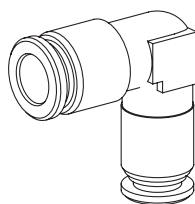
Push-In T-spojka



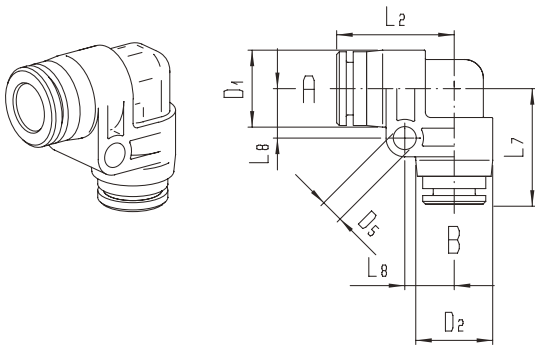
Typ	Priemer hadice A	Priemer hadice B	Menovitý tlak	L2	L7	L8	L9	D1	D2	D5
954P-4	Ø4	Ø4	20 bar	18,5	18,5	8,3	16,5	12,5	12,5	4,3
954P-4-6	Ø4	Ø6	20 bar	18,5	19	8,3	16,5	12,5	12,5	4,3
954P-6-4	Ø6	Ø4	20 bar	19	18,5	8,3	16,5	12,5	12,5	4,3
954P-6	Ø6	Ø6	20 bar	19	19	8,3	16,5	12,5	12,5	4,3
954P-6-8	Ø6	Ø8	20 bar	21,5	22	9,3	18,5	14,5	14,5	4,3
954P-8-6	Ø8	Ø6	20 bar	22	21,5	9,3	18,5	14,5	14,5	4,3
954P-8	Ø8	Ø8	20 bar	22	22	9,3	18,5	14,5	14,5	4,3
954P-8-10	Ø8	Ø10	20 bar	25,5	26	12	24	17	17	4,3
954P-10-6	Ø10	Ø6	20 bar	26	25	12	24	17	17	4,3
954P-10-8	Ø10	Ø8	20 bar	26	25,5	12	24	17	17	4,3
954P-10	Ø10	Ø10	20 bar	26	26	12	24	17	17	4,3
954P-10-12	Ø10	Ø12	20 bar	31	31	12	24	23	23	4,3
954P-12-10	Ø12	Ø10	20 bar	31	31	12	24	23	23	4,3
954P-12	Ø12	Ø12	20 bar	31	31	12	24	23	23	4,3
954P-14	Ø14	Ø14	20 bar	31	31	12	24	23	23	4,3
954P-16	Ø16	Ø16	20 bar	32	32	12	24	25	25	4,3
954P-22-16	Ø22	Ø16	20 bar	40	39,5	16	32	34	34	5,4
954P-22	Ø22	Ø22	20 bar	40	40	16	32	34	34	5,4

955M

Push-In spojka Koleno



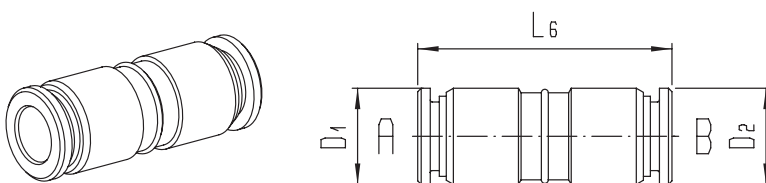
Typ	Priemer hadice A	Priemer hadice B	Menovitý tlak	L2	L7	D1	D2	S
955M-4	Ø4	Ø4	20 bar	18,5	18,5	12,5	12,5	9
955M-6	Ø6	Ø6	20 bar	19,5	19,5	12,5	12,5	9
955M-8	Ø8	Ø8	20 bar	25,5	25,5	14	14	12
955M-10	Ø10	Ø10	20 bar	29,5	29,5	16,5	16,5	13



Typ	Priemer hadice A	Priemer hadice B	Menovitý tlak	L2	L7	L8	D1	D2	D5
955P-4	Ø4	Ø4	16 bar	18,5	18,5	8,3	12,5	12,5	4,3
955P-6-4	Ø6	Ø4	16 bar	19	18,5	8,3	12,5	12,5	4,3
955P-6	Ø6	Ø6	16 bar	19	19	8,3	12,5	12,5	4,3
955P-8-6	Ø8	Ø6	16 bar	22	21,5	9,3	14,5	14,5	4,3
955P-8	Ø8	Ø8	16 bar	22	22	9,3	14,5	14,5	4,3
955P-10-6	Ø10	Ø6	16 bar	26	25	12	17	17	4,3
955P-10-8	Ø10	Ø8	16 bar	26	25,5	12	17	17	4,3
955P-10	Ø10	Ø10	16 bar	26	26	12	17	17	4,3
955P-12	Ø12	Ø12	16 bar	31	31	12	23	23	4,3
955P-14	Ø14	Ø14	16 bar	31	31	12	23	23	4,3
955P-16	Ø16	Ø16	16 bar	32	32	12	25	25	4,3
955P-22	Ø22	Ø22	16 bar	40	40	16	34	34	5,4

958M

Push-In Priama spojka

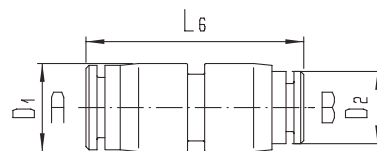
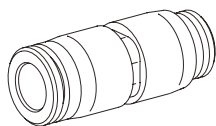


Typ	Priemer hadice A	Priemer hadice B	Menovitý tlak	L6	D1	D2
958M-4	Ø4	Ø4	20 bar	31	10	10
958M-6-4	Ø6	Ø4	20 bar	32,5	12	10
958M-6	Ø6	Ø6	20 bar	34	12	12
958M-8-6	Ø8	Ø6	20 bar	35	14	12
958M-8	Ø8	Ø8	20 bar	36,5	14	14
958M-10-8	Ø10	Ø8	20 bar	39,5	16,5	14
958M-10	Ø10	Ø10	20 bar	41,5	16,5	16,5

958P

strana 26

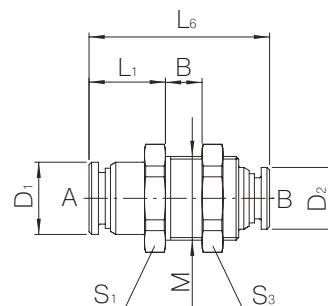
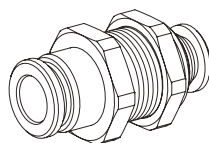
Push-In Priama spojka



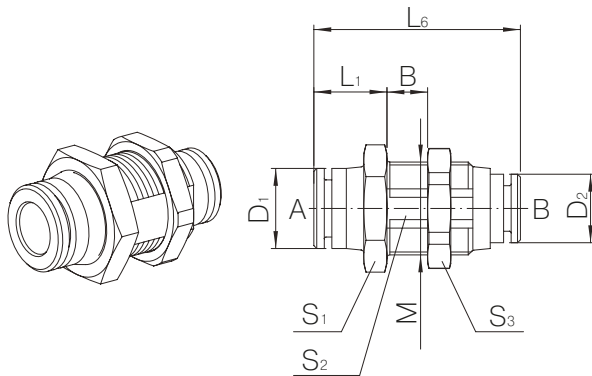
Typ	Priemer hadice A	Priemer hadice B	Menovitý tlak	L6	D1	D2
958P-4	Ø4	Ø4	16 bar	30	10,5	10,5
958P-6-4	Ø6	Ø4	16 bar	32	12,5	12,5
958P-6	Ø6	Ø6	16 bar	32,5	12,5	12,5
958P-8-4	Ø8	Ø4	16 bar	35,5	14,5	14,5
958P-8-6	Ø8	Ø6	16 bar	36	14,5	14,5
958P-8	Ø8	Ø8	16 bar	36	14,5	14,5
958P-10-6	Ø10	Ø6	16 bar	40	17	17
958P-10-8	Ø10	Ø8	16 bar	40,5	17	17
958P-10	Ø10	Ø10	16 bar	41	17	17
958P-12-10	Ø12	Ø10	16 bar	45	21	21
958P-12	Ø12	Ø12	16 bar	45	21	21
958P-14-12	Ø14	Ø12	12 bar	46	23	23
958P-14	Ø14	Ø14	12 bar	46	23	23
958P-16-12	Ø16	Ø12	12 bar	47	25	25
958P-16-14	Ø16	Ø14	12 bar	47	25	25
958P-16	Ø16	Ø16	12 bar	47	25	25
958P-22	Ø22	Ø22	12 bar	57	34	34

959M

Push-In prechodka



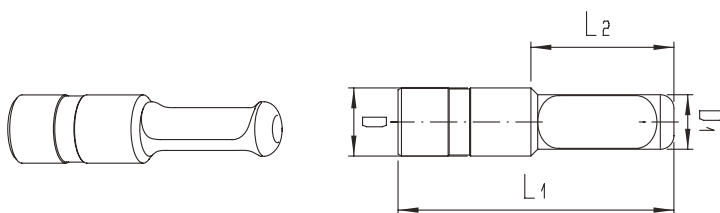
Typ	Priemer hadice A	Priemer hadice B	Menovitý tlak	M	B	L1	L6	D1	D2	S1	S3
959M-4	Ø4	Ø4	20 bar	M12x1	1-10	11,5	30	10	10	14	17
959M-6-4	Ø6	Ø4	20 bar	M14x1	1-10	12,5	31,5	12	10	17	17
959M-6	Ø6	Ø6	20 bar	M14x1	1-10	13,5	32,5	12	12	17	17
959M-8-6	Ø8	Ø6	20 bar	M16x1	1-10	14,5	34,5	14	12	19	19
959M-8	Ø8	Ø8	20 bar	M16x1	1-10	16,5	36,5	14	14	19	19
959M-10-8	Ø10	Ø8	20 bar	M20x1	1-10	19	39	16,5	14	22	24
959M-10	Ø10	Ø10	20 bar	M20x1	1-10	21	42	16,5	16,5	22	24
959M-12	Ø12	Ø12	20 bar	M22x1,5	1-10	22,5	45,5	20	20	24	27
959M-14	Ø14	Ø14	20 bar	M24x1,5	1-10	23,5	46,5	22	22	27	27



Typ	Priemer hadice A	Priemer hadice B	Menovitý tlak	M	B	L1	L6	D1	D2	S1	S2	S3
959P-4	Ø4	Ø4	16 bar	M14x1	1...10	10,5	31,5	9,5	9,5	17	12,5	17
959P-6-4	Ø6	Ø4	16 bar	M14x1	1...10	11	32	11,5	9,5	17	12,5	17
959P-6	Ø6	Ø6	16 bar	M14x1	1...10	11	32,5	11,5	11,5	17	12,5	17
959P-8-6	Ø8	Ø6	16 bar	M16x1	1...10	12,5	36	14	11,5	19	14,5	19
959P-8	Ø8	Ø8	16 bar	M16x1	1...10	12,5	36	14	14	19	14,5	19
959P-10-8	Ø10	Ø8	16 bar	M20x1	1...10	14	40,5	16,5	14	22	18	24
959P-10	Ø10	Ø10	16 bar	M20x1	1...10	14	41	16,5	16,5	22	18	24

971P

Záslepka pre Push-In rýchlospojky

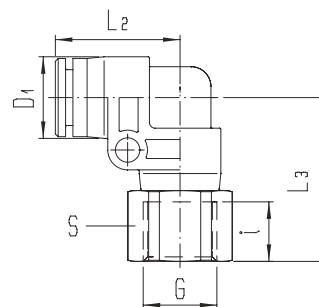
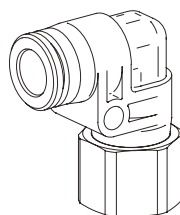


Typ	Priemer hadice	Menovitý tlak	L1	L2	D1
971P-4	Ø4	16 bar	31,5	17	6
971P-6	Ø6	16 bar	34,5	19	8
971P-8	Ø8	16 bar	37,5	20	8
971P-10	Ø10	16 bar	40,5	20,5	8
971P-12	Ø12	16 bar	44	22	8
971P-14	Ø14	12 bar	44,5	22	8
971P-16	Ø16	12 bar	45	22	8

979P

strana 28

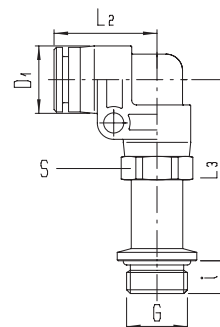
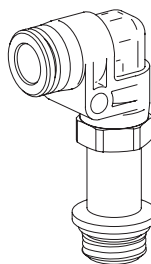
Push-In rýchlospojka Koleno



Typ	Priemer hadice	Prípoj G	Menovitý tlak	L2	L3	i	D1	S
979P-4-1/8	Ø4	G1/8"	16 bar	18,5	24	8	12,5	13
979P-4-1/4	Ø4	G1/4"	16 bar	18,5	26,5	10,5	12,5	17
979P-6-1/8	Ø6	G1/8"	16 bar	19	24	8	12,5	13
979P-6-1/4	Ø6	G1/4"	16 bar	19	26,5	10,5	12,5	17
979P-8-1/8	Ø8	G1/8"	16 bar	22	26,5	8	14,5	14
979P-8-1/4	Ø8	G1/4"	16 bar	22	29	10,5	14,5	17

980P

Push-In rýchlospojka Koleno

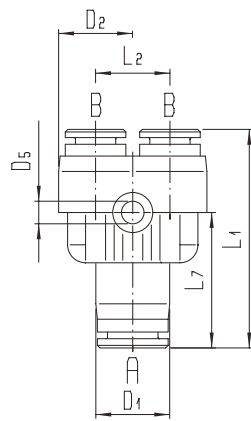
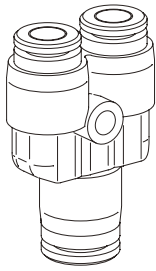


Typ	Priemer hadice	Prípoj G	Menovitý tlak	L2	L3	i	D1	S
980P-4-1/8	Ø4	G1/8"	16 bar	18,5	34	5	12,5	12
980P-4-1/4	Ø4	G1/4"	16 bar	18,5	34,5	7	12,5	12
980P-6-1/8	Ø6	G1/8"	16 bar	19	34	5	12,5	12
980P-6-1/4	Ø6	G1/4"	16 bar	19	34,5	7	12,5	12
980P-8-1/8	Ø8	G1/8"	16 bar	22	37,5	5	14,5	14
980P-8-1/4	Ø8	G1/4"	16 bar	22	39	7	14,5	14
980P-8-3/8	Ø10	G3/8"	16 bar	22	39,5	8	14,5	14
980P-10-1/4	Ø10	G1/4"	16 bar	26	42,5	7	17	17

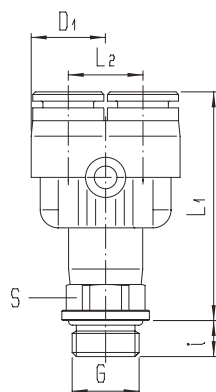
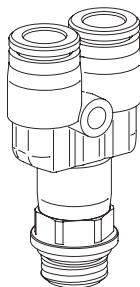
982P

Push-In Y-spojka

strana 29



Typ	Priemer hadice A	Priemer hadice B	Menovitý tlak	L1	L2	L7	D1	D2	D5
982P-4	Ø4	Ø4	16 bar	37	12,5	22,5	12,5	12,5	3,3
982P-6-4	Ø6	Ø4	16 bar	37,5	12,5	23	12,5	12,5	3,3
982P-6	Ø6	Ø6	16 bar	38	12,5	23	12,5	12,5	3,3
982P-8-4	Ø8	Ø4	16 bar	42,5	14,5	26,5	14,5	14,5	3,3
982P-8-6	Ø8	Ø6	16 bar	43	14,5	26,5	14,5	14,5	4,3
982P-8	Ø8	Ø8	16 bar	43	14,5	26,5	14,5	14,5	4,3
982P-10-8	Ø10	Ø8	16 bar	48,5	17	31	17	17	4,3
982P-10	Ø10	Ø10	16 bar	49	17	31	17	17	4,3
982P-12-8	Ø12	Ø8	16 bar	54,5	20,5	35,5	21	21	4,3
982P-12-10	Ø12	Ø10	16 bar	55,5	20,5	35,5	21	21	4,3
982P-12	Ø12	Ø12	16 bar	55,5	20,5	35,5	21	21	4,3



992P

Push-In rýchlospojka tvar Y



Typ	Priemer hadice	Prípoj G	Menovitý tlak	L1	L2	i	D1	S
992P-4-1/8	Ø4	G1/8"	16 bar	39	12,5	5	12,5	12
992P-4-1/4	Ø4	G1/4"	16 bar	39	12,5	7	12,5	12
992P-6-1/8	Ø6	G1/8"	16 bar	39,5	12,5	5	12,5	12
992P-6-1/4	Ø6	G1/4"	16 bar	39,5	12,5	7	12,5	12
992P-8-1/8	Ø8	G1/8"	16 bar	43	14,5	5	14,5	14
992P-8-1/4	Ø8	G1/4"	16 bar	44,5	14,5	7	14,5	14
992P-8-3/8	Ø8	G3/8"	16 bar	45	14,5	8	14,5	14
992P-10-1/4	Ø10	G1/4"	16 bar	49	17	7	17	17
992P-10-3/8	Ø10	G3/8"	16 bar	50,5	17	8	17	17
992P-12-3/8	Ø12	G3/8"	16 bar	55	20,5	8	21	22
992P-12-1/2	Ø12	G1/2"	16 bar	55,5	20,5	9	21	24



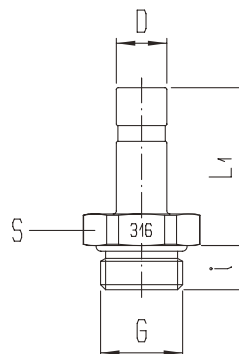
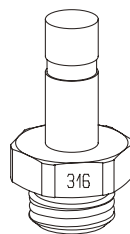
Série 900 | INOX

Všeobecný opis	
Priemer hadice	Ø4 - Ø6 - Ø8 - Ø10 - Ø12
Pracovné médium	stlačený vzduch / vákuum / voda
Menovitý tlak	20 bar
Teplota okolia	0°C...+120°C
Použitý materiál	
Telo spojky	nehrdzavejúca oceľ AISI 316L
Oporný krúžok	PVDF
Fixačná objímka	nehrdzavejúca oceľ AISI 316L
Krúžok	PVDF
Upínacie pazúre	nehrdzavejúca oceľ 1.4310
O krúžok	FKM
Upínací krúžok	nehrdzavejúca oceľ
Spojková objímka	nehrdzavejúca oceľ AISI 316L

908X4 - 4 - 1/8	
TYP 908X4 921X4 930X4 951X4 954X4 955X4	PRÍPOJ M5 1/8" 1/4" 3/8" PRIEMER HADICE Ø4 Ø6 Ø8 Ø10 Ø12 PRIEMER HADICE Ø4 Ø6 Ø8 Ø10 Ø12

908X4

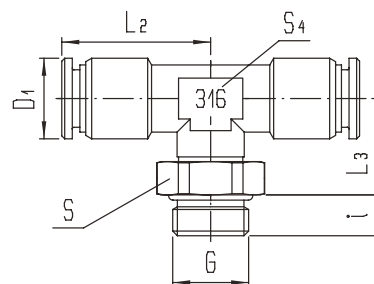
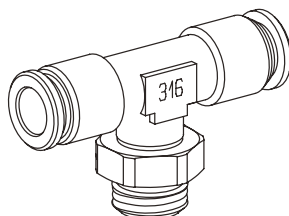
Závitový spojovací kus z nehrdzavejúcej ocele pre Push-In rýchlospojky



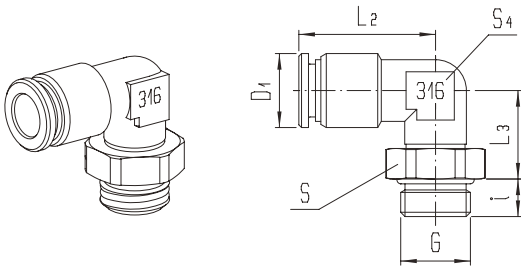
Typ	Priemer hadice	Prípoj G	Menovitý tlak	L1	i	S
908X4-4-1/8	D 4	G 1/8"	20 bar	21,5	5	13
908X4-4-1/4	D 4	G 1/4"	20 bar	22	7	17
908X4-6-1/8	D 6	G 1/8"	20 bar	22,5	5	13
908X4-6-1/4	D 6	G 1/4"	20 bar	23	7	17
908X4-8-1/8	D 8	G 1/8"	20 bar	24,5	5	13
908X4-8-1/4	D 8	G 1/4"	20 bar	25	7	17
908X4-10-1/4	D 10	G 1/4"	20 bar	29	7	17
908X4-10-3/8	D 10	G 3/8"	20 bar	29	8	19
908X4-12-3/8	D 12	G 3/8"	20 bar	31	8	19

921X4

Push-In rýchlospojka z nehrdzavejúcej



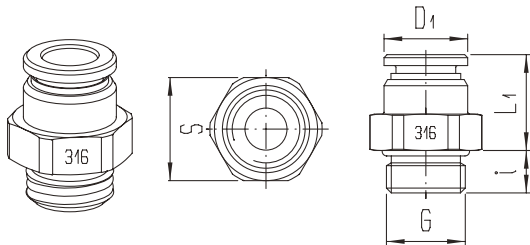
Typ	Priemer hadice	Prípoj G	Menovitý tlak	L2	L3	i	D1	S4	S
921X4-4F-1/8	Ø4	G 1/8"	16 bar	22	15	5	10	10	13
921X4-6F-1/8	Ø6	G 1/8"	16 bar	24	15	5	12	10	13
921X4-6F-1/4	Ø6	G 1/4"	16 bar	24	15	7	12	10	17
921X4-8F-1/8	Ø8	G 1/8"	16 bar	27,5	16,5	5	14	13	13
921X4-8F-1/4	Ø8	G 1/4"	16 bar	27,5	17	7	14	13	17
921X4-8F-3/8	Ø8	G 3/8"	16 bar	27,5	19	8	14	13	19
921X4-10F-1/4	Ø10	G 1/4"	16 bar	29,5	17	7	16,5	13	17
921X4-10F-3/8	Ø10	G 3/8"	16 bar	29,5	19	8	16,5	13	19
921X4-12F-3/8	Ø12	G 3/8"	16 bar	32	19	8	20	17	19



Typ	Priemer hadice	Prípoj G	Menovitý tlak	L2	L3	i	D1	S4	S
930X4-4F-M5	Ø4	M5	16 bar	17	1	3,5	10	-	8
930X4-4F-1/8	Ø4	G1/8"	16 bar	22	15	5	10	10	13
930X4-4F-1/4	Ø4	G1/4"	16 bar	22	15,5	7	10	10	17
930X4-6F-M5	Ø6	M5	16 bar	18	12	3,5	12	-	8
930X4-6F-1/8	Ø6	G1/8"	16 bar	24	15	5	12	10	13
930X4-6F-1/4	Ø6	G1/4"	16 bar	24	15,5	7	12	10	17
930X4-8F-1/8	Ø8	G1/8"	16 bar	27,5	16,5	5	14	13	13
930X4-8F-1/4	Ø8	G1/4"	16 bar	27,5	17,5	7	14	13	17
930X4-8F-3/8	Ø8	G3/8"	16 bar	27,5	19,5	8	14	13	19
930X4-10F-1/4	Ø10	G1/4"	16 bar	29,5	17,5	7	16,5	13	17
930X4-10F-3/8	Ø10	G3/8"	16 bar	29,5	19,5	8	16,5	13	19
930X4-12F-1/4	Ø12	G1/4"	16 bar	32	18,5	7	20	17	17
930X4-12F-3/8	Ø12	G3/8"	16 bar	32	19,5	8	20	17	19

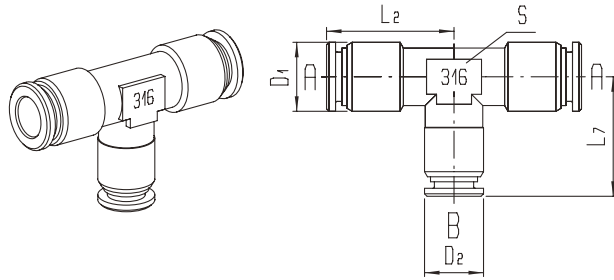
951X4

Push-In rýchlospojka z nehrdzavejúcej ocele
Priamy tvar



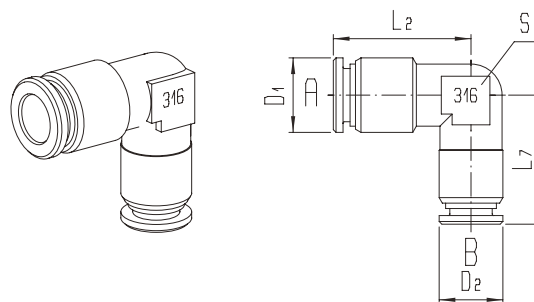
Typ	Priemer hadice	Prípoj G	Menovitý tlak	L1	i	D1	S
951X4-4F-M5	Ø4	M5	20 bar	16,5	3,5	8	8
951X4-4F-1/8	Ø4	G1/8"	20 bar	14	5	10	13
951X4-6F-M5	Ø6	M5	20 bar	17,5	3,5	10	10
951X4-6F-1/8	Ø6	G1/8"	20 bar	15	5	12	13
951X4-6F-1/4	Ø6	G1/4"	20 bar	14,5	7	12	17
951X4-8F-1/8	Ø8	G1/8"	20 bar	20	5	14	14
951X4-8F-1/4	Ø8	G1/4"	20 bar	16	7	14	17
951X4-8F-3/8	Ø8	G3/8"	20 bar	16	8	14	19
951X4-10F-1/4	Ø10	G1/4"	20 bar	22,5	7	16,5	17
951X4-10F-3/8	Ø10	G3/8"	20 bar	17,5	8	16,5	19
951X4-10F-1/2	Ø10	G1/2"	20 bar	15,5	9	16,5	24
951X4-12F-1/4	Ø12	G1/4"	20 bar	25	7	20	22
951X4-12F-3/8	Ø12	G3/8"	20 bar	19,5	8	20	22

954X4



Typ	Priemer hadice A	Priemer hadice B	Menovitý tlak	L2	L7	D1	D2	S
954X4-4F	Ø4	Ø4	20 bar	22	22	10	10	10
954X4-6F	Ø6	Ø6	20 bar	24	24	12	12	10
954X4-8F	Ø8	Ø8	20 bar	27,5	27,5	14	14	13
954X4-10F	Ø10	Ø10	20 bar	29,5	29,5	16,5	16,5	13
954X4-12F	Ø12	Ø12	20 bar	32	32	20	20	17

955X4



Typ	Priemer hadice A	Priemer hadice B	Menovitý tlak	L2	L7	D1	D2	S
955X4-4F	Ø4	Ø4	20 bar	22	22	10	10	10
955X4-6F	Ø6	Ø6	20 bar	24	23,5	12	12	10
955X4-8F	Ø8	Ø8	20 bar	27,5	27,5	14	14	13
955X4-10F	Ø10	Ø10	20 bar	29,5	29,5	16,5	16,5	13
955X4-12F	Ø12	Ø12	20 bar	32	32	20	20	17



Séria 40000

Séria 40000

strana 36

Všeobecný opis

Priemer hadice	Ø4 - Ø6 - Ø8 - Ø10 - Ø12 - Ø14
Pracovné médium	stlačený vzduch / vákuum / voda / para
Menovitý tlak	30 bar
Teplota okolia	-15°C...+130°C

Použitý materiál

Telo spojky	poniklovaná mosadz
Spojková objímka	poniklovaná mosadz
Tesnenia	FKM

A-40005V

-

4

-

M5

TYP

A-40005V
A-40010V
A-40020V
A-40030V
A-40040V
A-40050V
A-40060V
A-40106V
A-40111V
A-40116V
A-40126V
A-40130V
A-40216V
A-40226V
A-40230V
A-40310V
A-40550V
A-40700V

PRIEMER HADICE

Ø4
Ø6
Ø8
Ø10
Ø12
Ø14

PRÍPOJ

M5
M6x1
M8x1
M10x1
M12x1
M14x1
M16x1
M20x1
M22x2

PRÍPOJ

1/8"
1/4"
3/8"
1/2"

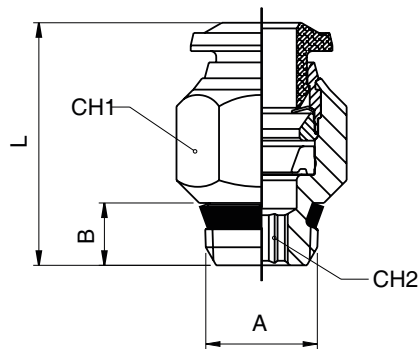
PRIEMER HADICE

Ø4
Ø6
Ø8
Ø10

A-40005V

Push-In rýchlospojka Priamy tvar

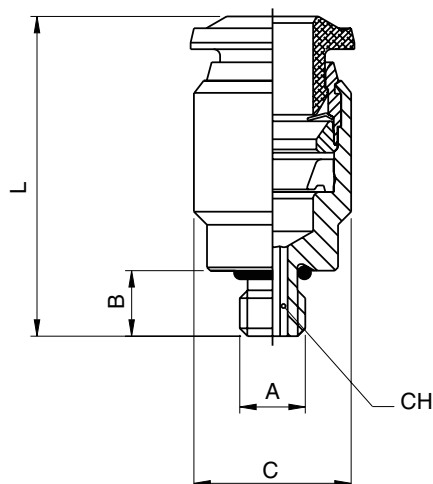
strana 37



Typ	Priemer hadice	Prípoj A	Menovitý tlak	B	L	CH1	CH2
A-40005V-6-1/8	Ø6	1/8"	30 bar	5,5	21,5	13	4
A-40005V-8-1/8	Ø8	1/8"	30 bar	5,5	24,5	14	5
A-40005V-8-1/4	Ø8	1/4"	30 bar	7	22	14	6
A-40005V-10-1/4	Ø10	1/4"	30 bar	7	28	17	7
A-40005V-10-1/2	Ø10	1/2"	30 bar	9	26	21	8
A-40005V-12-1/4	Ø12	1/4"	30 bar	7	31,5	20	7
A-40005V-12-3/8	Ø12	3/8"	30 bar	7,5	29,5	20	9

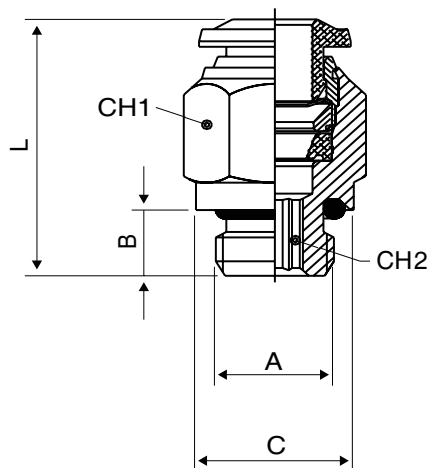
A-40010V

Push-In rýchlospojka Priamy tvar



Typ	Priemer hadice	Prípoj A	Menovitý tlak	B	C	L	CH
A-40010V-4-M5	Ø4	M5	30 bar	4	10	21	2,5
A-40010V-6-M5	Ø6	M5	30 bar	4	12	24,5	2,5

A-40020V

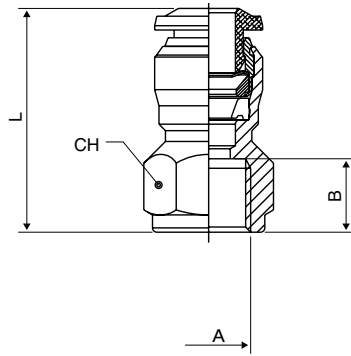


Typ	Priemer hadice	Prípoj A	Menovitý tlak	B	C	L	CH1	CH2
A-40020V-4-M5	Ø4	M5	30 bar	6	13	20	10	3
A-40020V-4-M6x1	Ø4	M6x1	30 bar	6	13	20	10	3
A-40020V-4-M8x1	Ø4	M8x1	30 bar	6	13	20	10	3
A-40020V-4-1/8	Ø4	1/8"	30 bar	6	13	20	10	3
A-40020V-4-1/4	Ø4	1/4"	30 bar	8	16	19,5	16	3
A-40020V-6-M5	Ø6	M5	30 bar	6	13	20	10	3
A-40020V-6-1/8	Ø6	1/8"	30 bar	6	13	23,5	13	4
A-40020V-6-1/4	Ø6	1/4"	30 bar	8	16	23,5	13	4
A-40020V-6-3/8	Ø6	3/8"	30 bar	9	20	25	13	4
A-40020V-6-1/2	Ø6	1/2"	30 bar	10	25	27	13	4
A-40020V-8-1/8	Ø8	1/8"	30 bar	6	13	25	14	5
A-40020V-8-1/4	Ø8	1/4"	30 bar	8	16	23	14	6
A-40020V-8-3/8	Ø8	3/8"	30 bar	9	20	24	14	6
A-40020V-8-1/2	Ø8	1/2"	30 bar	10	25	26,5	14	6
A-40020V-10-1/4	Ø10	1/4"	30 bar	8	16	30,5	17	6
A-40020V-10-3/8	Ø10	3/8"	30 bar	9	20	27,5	17	8
A-40020V-10-1/2	Ø10	1/2"	30 bar	10	25	27	17	8
A-40020V-12-1/4	Ø12	1/4"	30 bar	8	16	34,5	20	6
A-40020V-12-3/8	Ø12	3/8"	30 bar	9	20	34	20	8
A-40020V-12-1/2	Ø12	1/2"	30 bar	10	25	31	22	10
A-40020V-14-3/8	Ø14	3/8"	30 bar	9	20	35	21	10
A-40020V-14-1/2	Ø14	1/2"	30 bar	10	25	32	22	11

A-40030V

Push-In rýchlospojka Priamy tvar | s vnútorným závitom

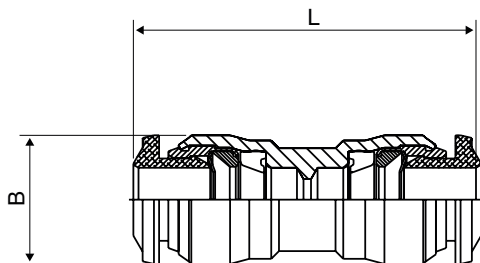
strana 39



Typ	Priemer hadice	Prípoj A	Menovitý tlak	B	L	CH
A-40030V-4-M5	Ø4	M5	30 bar	5,5	21	11
A-40030V-4-1/8	Ø4	1/8"	30 bar	8,5	24	13
A-40030V-4-1/4	Ø4	1/4"	30 bar	11	27,5	16
A-40030V-6-1/8	Ø6	1/8"	30 bar	8,5	26	13
A-40030V-6-1/4	Ø6	1/4"	30 bar	11	29,5	16
A-40030V-8-1/8	Ø8	1/8"	30 bar	8,5	27	15
A-40030V-8-1/4	Ø8	1/4"	30 bar	11	29,5	17
A-40030V-8-3/8	Ø8	3/8"	30 bar	12	32	19
A-40030V-10-1/4	Ø10	1/4"	30 bar	11	32	18
A-40030V-10-3/8	Ø10	3/8"	30 bar	12	33,5	19
A-40030V-10-1/2	Ø10	1/2"	30 bar	15	39	24
A-40030V-12-3/8	Ø12	3/8"	30 bar	12	36	21
A-40030V-12-1/2	Ø12	1/2"	30 bar	15	41	24

A-40040V

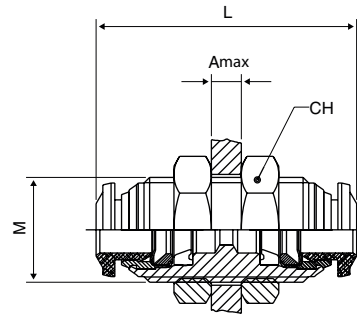
Push-In Priama spojka



Typ	Priemer hadice A	Priemer hadice B	Menovitý tlak	B	L
A-40040V-4	Ø4	-	30 bar	10,5	30,5
A-40040V-6-4	Ø6	Ø4	30 bar	12,5	32
A-40040V-6	Ø6	-	30 bar	12,5	34
A-40040V-8-6	Ø8	Ø6	30 bar	14,5	35
A-40040V-8	Ø8	-	30 bar	14,5	36
A-40040V-10-8	Ø10	Ø8	30 bar	17,5	40,5
A-40040V-10	Ø10	-	30 bar	17,5	42
A-40040V-12-10	Ø12	Ø10	30 bar	20,5	45,5
A-40040V-12	Ø12	-	30 bar	20,5	47
A-40040V-14	Ø14	-	30 bar	21,5	49

A-40050V

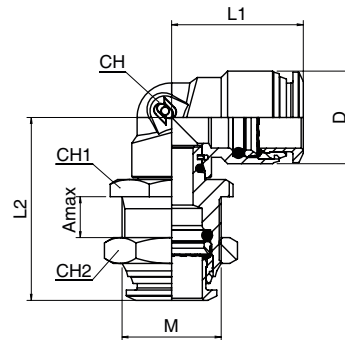
Push-In spojka



Typ	Priemer hadice	Prípoj A	Menovitý tlak	L	CH	A(max)
A-40050V-4-M12x1	Ø4	M12x1	30 bar	31,5	17	7
A-40050V-6-M14x1	Ø6	M14x1	30 bar	35	17	9,5
A-40050V-8-M16x1	Ø8	M16x1	30 bar	37	19	10,5
A-40050V-10-M20x1	Ø10	M20x1	30 bar	43	24	12,5
A-40050V-12-M22x1	Ø12	M22x1	30 bar	48	26	16,5

A-40060V

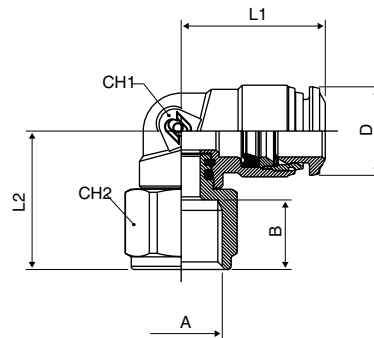
Push-In rýchlospojka Koleno



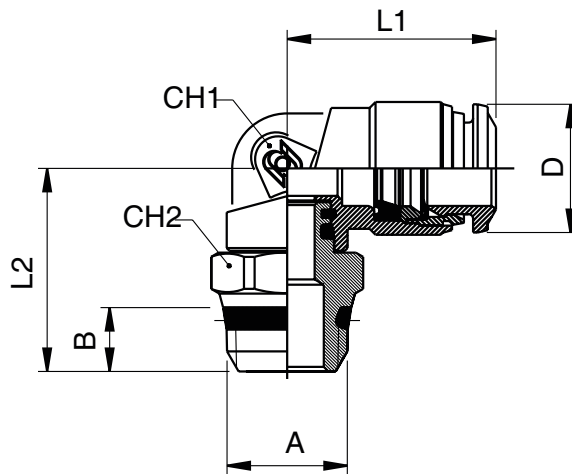
Typ	Priemer hadice	Prípoj M	Menovitý tlak	L1	L2	D	CH	CH1	CH2	A(max)
A-40060V-4-M12x1	Ø4	M12x1	30 bar	17,5	26	10	9	14	17	6
A-40060V-6-M14x1	Ø6	M14x1	30 bar	21,5	31	12,5	11	16	17	6,5
A-40060V-8-M16x1	Ø8	M16x1	30 bar	22	34	14,5	12	18	19	6,5
A-40060V-10-M20x1	Ø10	M20x1	30 bar	26,5	36	17,5	14	22	24	7,5
A-40060V-12-M22x1	Ø12	M22x1	30 bar	30,5	43	21,5	16	24	26	9
A-40060V-14-M23x1	Ø14	M23x1	30 bar	30,5	43	21,5	16	25	27	9,5

A-40106V

Push-In spojka Koleno

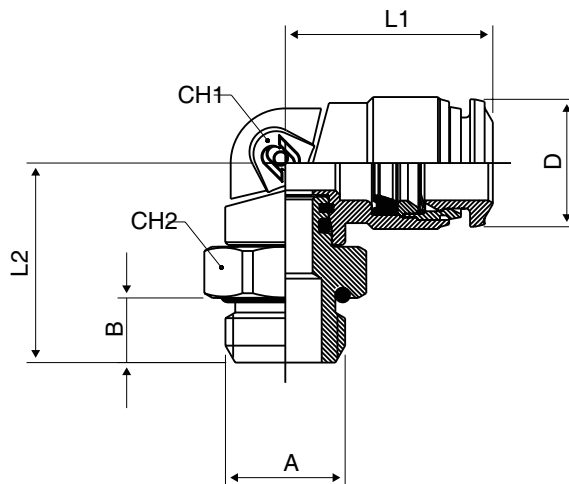


Typ	Priemer hadice	Prípoj A	Menovitý tlak	B	L1	L2	CH1	CH2	D
A-40106V-4-1/8	Ø4	1/8"	30 bar	8,5	18	20	9	13	10
A-40106V-4-1/4	Ø4	1/4"	30 bar	11	18	21,5	9	16	10
A-40106V-6-1/8	Ø6	1/8"	30 bar	8,5	21	20,5	11	13	12,5
A-40106V-6-1/4	Ø6	1/4"	30 bar	11	21	23	11	16	12,5
A-40106V-8-1/8	Ø8	1/8"	30 bar	8,5	22,5	20,5	12	13	14,5
A-40106V-8-1/4	Ø8	1/4"	30 bar	11	22,5	23	12	16	14,5



Typ	Priemer hadice	Prípoj A	Menovitý tlak	B	L1	L2	CH1	CH2	D
A-40111V-4-1/8	Ø4	1/8"	30 bar	5,5	18	19,5	9	13	10
A-40111V-4-1/4	Ø4	1/4"	30 bar	7	18	21	9	15	10
A-40111V-6-1/8	Ø6	1/8"	30 bar	5,5	21	21,5	11	13	12,5
A-40111V-6-1/4	Ø6	1/4"	30 bar	7	21	23	11	15	12,5
A-40111V-8-1/8	Ø8	1/8"	30 bar	5,5	22,5	22,5	12	13	14,5
A-40111V-8-1/4	Ø8	1/4"	30 bar	7	22,5	22,5	12	15	14,5
A-40111V-8-3/8	Ø8	3/8"	30 bar	7,5	22,5	23	12	17	14,5
A-40111V-8-1/2	Ø8	1/2"	30 bar	9	22,5	25,5	12	21	14,5
A-40111V-10-1/4	Ø10	1/4"	30 bar	7	26,5	26,5	14	16	17,5
A-40111V-10-3/8	Ø10	3/8"	30 bar	7,5	26,5	24,5	14	17	17,5
A-40111V-10-1/2	Ø10	1/2"	30 bar	9	26,5	27	14	21	17,5
A-40111V-12-3/8	Ø12	3/8"	30 bar	7,5	31,5	26,5	16	20	21,5
A-40111V-12-1/2	Ø12	1/2"	30 bar	9	31,5	29	16	21	21,5
A-40111V-14-3/8	Ø14	3/8"	30 bar	7,5	31,5	27	16	20	21,5
A-40111V-14-1/2	Ø14	1/2"	30 bar	9	31,5	29,5	16	21	21,5

A-40116V

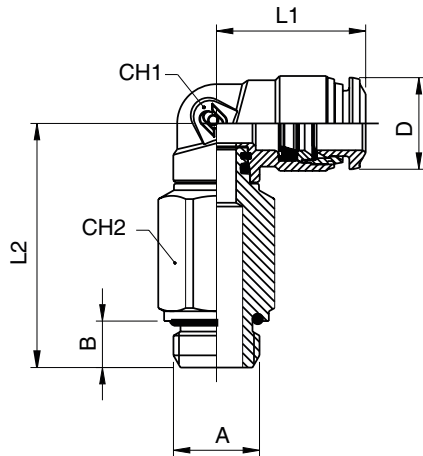


Typ	Priemer hadice	Prípoj A	Menovitý tlak	B	L1	L2	CH1	CH2	D
A-40116V-4-M5	Ø4	M5	30 bar	5,5	21	20	11	13	12,5
A-40116V-4-M6x1	Ø4	M6x1	30 bar	5,5	21	20	11	13	12,5
A-40116V-4-M8x1	Ø4	M8x1	30 bar	5,5	21	20	11	13	12,5
A-40116V-4-1/8	Ø4	1/8	30 bar	5,5	18	18	9	13	10
A-40116V-4-1/4	Ø4	1/4	30 bar	7	18	18	9	16	10
A-40116V-6-M5	Ø6	M5	30 bar	5,5	21	20	11	13	12,5
A-40116V-6-M10x1	Ø6	M10x1	30 bar	5,5	21	20	11	13	12,5
A-40116V-6-1/8	Ø6	1/8	30 bar	5,5	21	20	11	13	12,5
A-40116V-6-1/4	Ø6	1/4	30 bar	7	21	21,5	11	16	12,5
A-40116V-8-1/8	Ø8	1/8	30 bar	5,5	22,5	21	12	13	14,5
A-40116V-8-1/4	Ø8	1/4	30 bar	7	22,5	21,5	12	16	14,5
A-40116V-8-3/8	Ø8	3/8	30 bar	8	22,5	23,5	12	20	14,5
A-40116V-8-1/2	Ø8	1/2	30 bar	9,5	22,5	25	12	25	14,5
A-40116V-10-1/4	Ø10	1/4	30 bar	7	26,5	25,5	14	16	17,5
A-40116V-10-3/8	Ø10	3/8	30 bar	8	26,5	25	14	20	17,5
A-40116V-10-1/2	Ø10	1/2	30 bar	9,5	26,5	26,5	14	25	17,5
A-40116V-12-1/4	Ø12	1/4	30 bar	8	31,5	27,5	16	20	21,5
A-40116V-12-3/8	Ø12	3/8	30 bar	8	30,5	28,5	16	20	21,5
A-40116V-12-1/2	Ø12	1/2	30 bar	9,5	30,5	30	16	25	21,5
A-40116V-14-3/8	Ø14	3/8	30 bar	8	30,5	35,5	19	20	21,5
A-40116V-14-1/2	Ø14	1/2	30 bar	9,5	30,5	35,5	19	25	21,5

A-40126V

Push-In rýchlospojka Koleno | dlhý typ

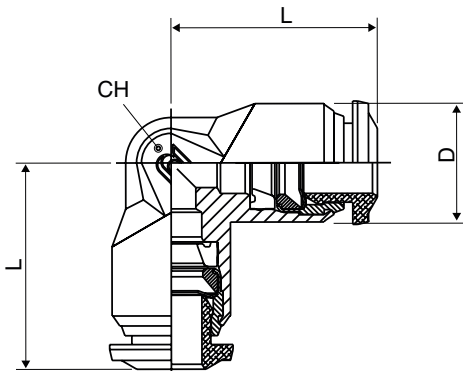
strana 43



Typ	Priemer hadice	Prípoj A	Menovitý tlak	B	L1	L2	CH1	CH2	D
A-40126V-6-1/8	Ø6	1/8"	30 bar	5,5	21	34,5	11	12	12,5
A-40126V-8-1/8	Ø8	1/8"	30 bar	5	22,8	37,5	12	12	14,5
A-40126V-8-1/4	Ø8	1/4"	30 bar	7	22,5	38	12	15	14,5
A-40126V-10-1/4	Ø10	1/4"	30 bar	7	26,5	45	14	16	17,5

A-40130V

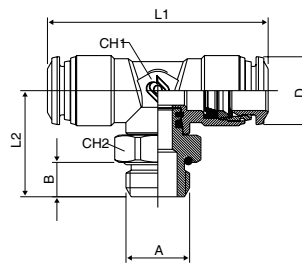
Push-In spojka Koleno



Typ	Priemer hadice	Menovitý tlak	L	CH	D
A-40130V-4	Ø4	30 bar	17	9	10
A-40130V-6	Ø6	30 bar	21	11	12,5
A-40130V-8	Ø8	30 bar	22,5	13	14
A-40130V-10	Ø10	30 bar	26,5	16	17
A-40130V-12	Ø12	30 bar	30,5	19	21,5
A-40130V-14	Ø14	30 bar	32,5	19	21,5

A-40216V

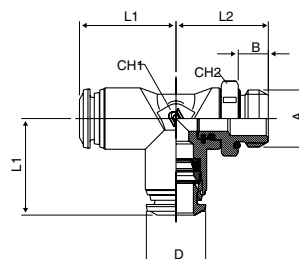
Push-In rýchlospojka Koleno



Typ	Priemer hadice	Prípoj A	Menovitý tlak	B	L1	L2	CH1	CH2	D
A-40216V-4-M5	Ø4	M5	30 bar	3,5	34	18	9	8	10
A-40216V-4-1/8	Ø4	1/8	30 bar	3,5	34	18,5	9	13	10
A-40216V-4-1/4	Ø4	1/4	30 bar	7	34	20	9	16	10
A-40216V-6-M5	Ø6	M5	30 bar	3,5	42	20,5	11	11	12,5
A-40216V-6-1/8	Ø6	1/8	30 bar	5,5	42	20,5	11	13	12,5
A-40216V-6-1/4	Ø6	1/4	30 bar	7	42	22	11	16	12,5
A-40216V-8-1/8	Ø8	1/8	30 bar	5,5	45	23,5	13	13	14,5
A-40216V-8-1/4	Ø8	1/4	30 bar	7	45	24	13	16	14,5
A-40216V-8-3/8	Ø8	3/8	30 bar	8	45	26	13	20	14,5
A-40216V-8-1/2	Ø8	1/2	30 bar	9,5	45	27,5	13	25	14,5
A-40216V-10-1/4	Ø10	1/4	30 bar	7	53	27,5	14	16	17,5
A-40216V-10-3/8	Ø10	3/8	30 bar	8	53	27	14	20	17,5
A-40216V-10-1/2	Ø10	1/2	30 bar	9,5	53	28,5	14	25	17,5
A-40216V-12-3/8	Ø12	3/8	30 bar	8	62,5	29,5	16	20	21,5
A-40216V-12-1/2	Ø12	1/2	30 bar	9,5	62,5	31	16	25	21,5
A-40216V-14-3/8	Ø14	3/8	30 bar	8	62,5	29,5	16	20	21,5
A-40216V-14-1/2	Ø14	1/2	30 bar	9,5	62,5	31	16	25	21,5

A-40226V

Push-In rýchlospojka Koleno

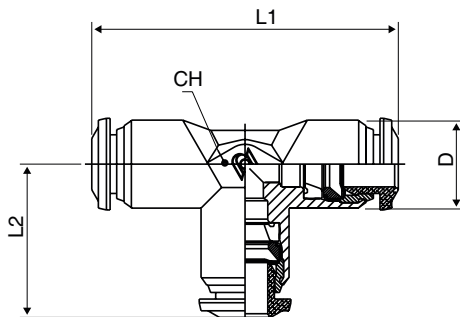


Typ	Priemer hadice	Prípoj A	Menovitý tlak	B	L1	L2	CH1	CH2	D
A-40226V-4-M5	Ø4	M5	30 bar	3,5	17	18	9	8	10
A-40226V-4-1/8	Ø4	1/8"	30 bar	5,5	17	18,5	9	13	10
A-40226V-4-1/4	Ø4	1/4"	30 bar	7	17	20	9	16	10
A-40226V-6-M5	Ø6	M5	30 bar	3,5	21	20,5	11	11	12,5
A-40226V-6-1/8	Ø6	1/8"	30 bar	5,5	21	20,5	11	13	12,5
A-40226V-6-1/4	Ø6	1/4"	30 bar	7	21	22	11	16	12,5
A-40226V-8-1/8	Ø8	1/8"	30 bar	5,5	22,5	22,5	13	13	14,5
A-40226V-8-1/4	Ø8	1/4"	30 bar	7	22,5	23	13	16	14,5
A-40226V-8-3/8	Ø8	3/8"	30 bar	8	22,5	25	13	20	14,5
A-40226V-8-1/2	Ø8	1/2"	30 bar	9,5	22,5	26,5	13	25	14,5
A-40226V-10-1/4	Ø10	1/4"	30 bar	7	26,5	27	14	16	17,5
A-40226V-10-3/8	Ø10	3/8"	30 bar	8	26,5	26,5	14	20	17,5
A-40226V-10-1/2	Ø10	1/2"	30 bar	9,5	26,5	28	14	25	17,5
A-40226V-12-3/8	Ø12	3/8"	30 bar	8	31,5	29,5	16	20	21,5
A-40226V-12-1/2	Ø12	1/2"	30 bar	9,5	31,5	31	16	25	21,5

A-40230V

Push-In T-spojka

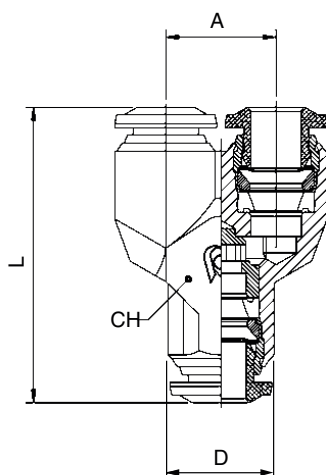
strana 45



Typ	Priemer hadice	Menovitý tlak	L1	L2	CH	D
A-40230V-4	Ø4	30 bar	34	17	9	10
A-40230V-6	Ø6	30 bar	42	21	11	12,5
A-40230V-8	Ø8	30 bar	45	22,5	13	14
A-40230V-10	Ø10	30 bar	53	26,5	16	17
A-40230V-12	Ø12	30 bar	61	30,5	19	21,5
A-40230V-14	Ø14	30 bar	65,5	32,5	19	21,5

A-40310V

Push-In Y-spojka

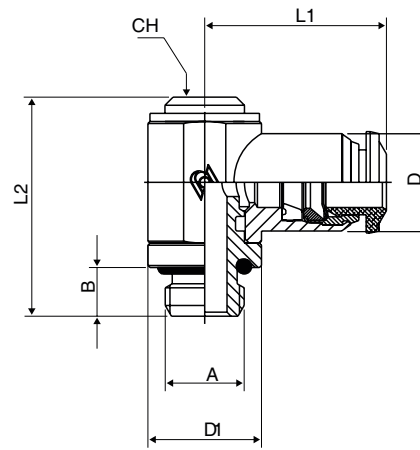


Typ	Priemer hadice	Menovitý tlak	A	L	CH	D
A-40310V-4	Ø4	30 bar	11	32	11	10
A-40310V-6	Ø6	30 bar	13,5	36,5	13	12,5
A-40310V-8	Ø8	30 bar	15,5	41	15	14
A-40310V-10	Ø10	30 bar	18,5	48	18	17

A-40550V

strana 46

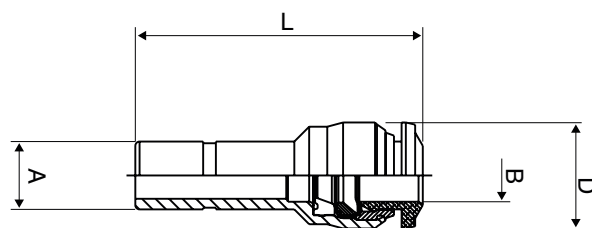
Push-In rýchlospojka



Typ	Priemer hadice	Prípoj A	Menovitý tlak	B	L1	L2	CH	D1	D
A-40550V-4-M5	Ø4	M5	30 bar	5	19	24,5	-	9	10
A-40550V-4-1/8	Ø4	1/8"	30 bar	6	21	28	5	14	10
A-40550V-6-M5	Ø6	M5	30 bar	5	20,5	24,5	-	9	12,5
A-40550V-6-1/8	Ø6	1/8"	30 bar	6	22,5	28	5	14	12,5
A-40550V-6-1/4	Ø6	1/4"	30 bar	8	25	31	6	18	12,5
A-40550V-8-1/8	Ø8	1/8"	30 bar	6	24	28	5	14	14
A-40550V-8-1/4	Ø8	1/4"	30 bar	8	26	31	6	18	14
A-40550V-8-3/8	Ø8	3/8"	30 bar	9	28	35,5	7	21	14
A-40550V-10-1/4	Ø10	1/4"	30 bar	8	29	31	6	18	17
A-40550V-10-3/8	Ø10	3/8"	30 bar	9	30,5	35,5	7	21	17
A-40550V-12-3/8	Ø12	3/8"	30 bar	9	32,5	35,5	7	21	21,5

A-40700V

Prevodník do push-in rýchlospojky



Typ	Priemer hadice A	Priemer hadice B	Menovitý tlak	L	D
A-40700V-6-4	Ø6	Ø4	30 bar	30	12,5
A-40700V-8-4	Ø8	Ø4	30 bar	33	14
A-40700V-8-6	Ø8	Ø6	30 bar	34	14
A-40700V-10-4	Ø10	Ø4	30 bar	32	17
A-40700V-10-8	Ø10	Ø8	30 bar	38	17
A-40700V-12-8	Ø12	Ø8	30 bar	39	21,5
A-40700V-12-10	Ø12	Ø10	30 bar	43	17,5

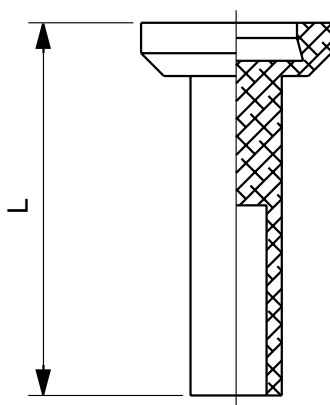


Séria 55000 | black

Všeobecný opis	
Priemer hadice	Ø4 - Ø6 - Ø8 - Ø10 - Ø12 - Ø14
Pracovné médium	stlačený vzduch / vákuum / voda
Menovitý tlak	20 bar
Teplota okolia	-20°C...+80°C (v prevedení s poniklovanou meďou)

Použitý materiál	
Telo spojky	technopolymér
Oporný krúžok	technopolymér
Fixačná objímka	nehrdzavejúca oceľ AISI 301
Krúžok	POM
Tesnenia	NBR
Spojková objímka	poniklovaná mosadz

A-50020N - 4 - M3		
TYP	PREMER HADICE	PRÍPOJ
A-08610	Ø3	M3
A-50020	Ø4	M5
A-50030	Ø5	M8x1
A-50050	Ø6	M10x1
A-50600	Ø6-4	M12
A-50700	Ø8	M12x1
A-55040	Ø8-4	M12x1,25
A-55116	Ø8-6	M12x1,5
A-55130	Ø10	M16x1
A-55140	Ø10-6	M20x1
A-55150	Ø10-8	M23x1
A-55216	Ø12	PRÍPOJ
A-55226	Ø12-8	1/8"
A-55230	Ø12-10	1/4"
A-55240	Ø14	3/8"
A-55310	Ø14-12	1/2"
A-55325		PRÍPOJ
A-55330		D4
A-55345		D5
A-55350		D6
A-55365		D8
		D10
		D12

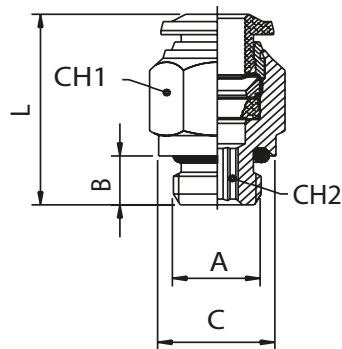


Typ	Priemer hadice	L
A-08610-4	Ø4	23,5
A-08610-5	Ø5	24,5
A-08610-6	Ø6	24,5
A-08610-8	Ø8	26
A-08610-10	Ø10	28,5
A-08610-12	Ø12	28,5

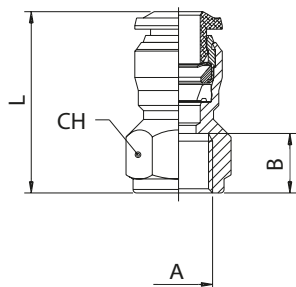
A-50020

strana 50

Push-In rýchlospojka Priamy tvar



Typ	Priemer hadice	Prípoj A	Menovitý tlak	B	C	L	CH1	CH2
A-50020N-3-M5	Ø3	M5	20 bar	4	8	19	8	2
A-50020N-4-M3	Ø4	M3	20 bar	3	10	21	8	-
A-50020N-4-M5	Ø4	M5	20 bar	4	8	21	10	2
A-50020N-4-1/8	Ø4	G1/8"	20 bar	6	13	20	10	3
A-50020N-4-1/4	Ø4	G1/4"	20 bar	8	16	19,5	16	3
A-50020N-4-3/8	Ø4	3/8	20 bar	8	20	18	20	3
A-50020N-5-M5	Ø5	M5	20 bar	4	8	23,5	12	2
A-50020N-5-1/8	Ø5	G1/8"	20 bar	6	13	22	12	4
A-50020N-5-1/4	Ø5	G1/4"	20 bar	8	16	22	12	4
A-50020N-6-M5	Ø6	M5	20 bar	4	10	24,5	13	2
A-50020N-6-1/8	Ø6	G1/8"	20 bar	6	13	23,5	13	4
A-50020N-6-1/4	Ø6	G1/4"	20 bar	8	16	23,5	13	4
A-50020N-6-3/8	Ø6	G3/8"	20 bar	9	20	25	13	4
A-50020N-6-1/2	Ø6	G1/2"	20 bar	10	25	27	13	4
A-50020N-8-1/8	Ø8	G1/8"	20 bar	6	13	25	14	5
A-50020N-8-1/4	Ø8	G1/4"	20 bar	8	16	23	14	6
A-50020N-8-3/8	Ø8	G3/8"	20 bar	9	20	24	14	6
A-50020N-8-1/2	Ø8	G1/2"	20 bar	10	25	26,5	14	6
A-50020N-10-1/4	Ø10	G1/4"	20 bar	8	16	30,5	17	6
A-50020N-10-3/8	Ø10	G3/8"	20 bar	9	20	27,5	17	8
A-50020N-10-1/2	Ø10	G1/2"	20 bar	10	25	27	17	8
A-50020N-12-1/4	Ø12	G1/4"	20 bar	8	16	34,5	20	6
A-50020N-12-3/8	Ø12	G3/8"	20 bar	9	20	34	20	8
A-50020N-12-1/2	Ø12	G1/2"	20 bar	10	25	31	22	10
A-50020N-14-3/8	Ø14	G3/8"	20 bar	9	20	35	21	10
A-50020N-14-1/2	Ø14	G1/2"	20 bar	10	25	32	22	11
A-50020N-6-M8x1	Ø6	M8x1	20 bar	5,5	12	24,5	13	3
A-50020N-6-M10x1	Ø6	M10x1	20 bar	5,5	13	23	13	4
A-50020N-6-M12x1	Ø6	M12x1	20 bar	8	15	23,5	13	4
A-50020N-6-M12x1,25	Ø6	M12x1,25	20 bar	8	15	23,5	13	4
A-50020N-6-M12x1,5	Ø6	M12x1,5	20 bar	8	15	23,5	13	4
A-50020N-8-M8x1	Ø8	M8x1	20 bar	5,5	12	25,5	14	4
A-50020N-8-M10x1	Ø8	M10x1	20 bar	5,5	13	25,5	14	4
A-50020N-8-M12x1,5	Ø8	M12x1,5	20 bar	8	15	27,5	14	6



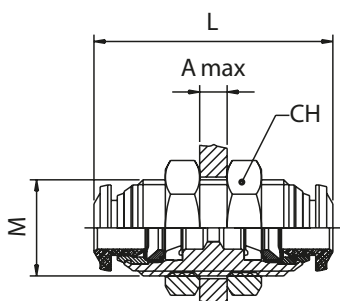
A-50030

Push-In rýchlospojka Priamy tvar
s vnútorným závitom

strana 51



Typ	Priemer hadice	Prípoj A	Menovitý tlak	B	L	CH
A-50030N-3-M5	Ø3	M5	20 bar	5,5	18,5	9
A-50030N-4-M5	Ø4	M5	20 bar	5,5	21	11
A-50030N-4-1/8	Ø4	G1/8"	20 bar	8,5	24	13
A-50030N-4-1/4	Ø4	G1/4"	20 bar	11	27,5	16
A-50030N-5-1/8	Ø5	G1/8"	20 bar	8,5	26,5	13
A-50030N-6-1/8	Ø6	G1/8"	20 bar	8,5	26	13
A-50030N-6-1/4	Ø6	G1/4"	20 bar	11	29,5	16
A-50030N-8-1/8	Ø8	G1/8"	20 bar	8,5	27	15
A-50030N-8-1/4	Ø8	G1/4"	20 bar	11	29,5	17
A-50030N-8-3/8	Ø8	G3/8"	20 bar	12	32	19
A-50030N-10-1/4	Ø10	G1/4"	20 bar	11	32	18
A-50030N-10-3/8	Ø10	G3/8"	20 bar	12	33,5	19
A-50030N-10-1/2	Ø10	G1/2"	20 bar	15	39	24
A-50030N-12-3/8	Ø12	G3/8"	20 bar	12	36	21
A-50030N-12-1/2	Ø12	G1/2"	20 bar	15	41	24



A-50050

Push-In prechodka

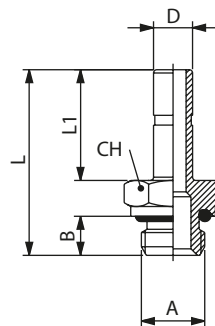


Typ	Priemer hadice	Menovitý tlak	M	L	CH	A max
A-50050N-3	Ø3	20 bar	M10x1	26	14	5
A-50050N-4	Ø4	20 bar	M12x1	31,5	17	7
A-50050N-5	Ø5	20 bar	M14x1	33	17	7
A-50050N-6	Ø6	20 bar	M14x1	35	17	9,5
A-50050N-8-6	Ø8-6	20 bar	M16x1	37	19	10,5
A-50050N-8	Ø8	20 bar	M16x1	37	19	10,5
A-50050N-10-6	Ø10-6	20 bar	M20x1	43	24	11,5
A-50050N-10-8	Ø10-8	20 bar	M20x1	43	24	12,5
A-50050N-10	Ø10	20 bar	M20x1	43	24	12,5
A-50050N-12	Ø12	20 bar	M22x1	48	26	16,5
A-50050N-14	Ø14	20 bar	M23x1	49	27	16,5

A-50600

strana 52

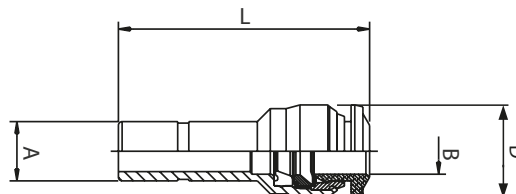
Závitový spojovací kus pre Push-In rýchlospojky



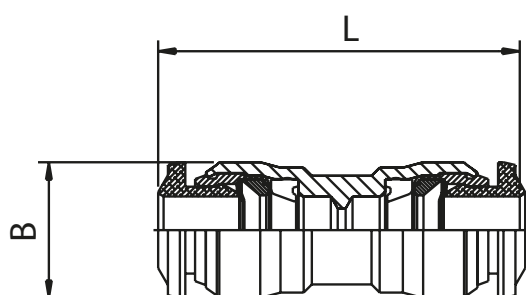
Typ	Priemer hadice D	Priemer hadice A	Menovitý tlak	B	L	L1	CH
A-50600-4-M5	Ø4	M5	20 bar	4	24	15	8
A-50600-4-1/8	Ø4	G1/8"	20 bar	6	26,5	15	13
A-50600-5-M5	Ø5	M5	20 bar	4	26	17	8
A-50600-5-1/8	Ø5	G1/8"	20 bar	6	28,5	17	13
A-50600-5-1/4	Ø5	G1/4"	20 bar	8	31	17	16
A-50600-6-M5	Ø6	M5	20 bar	4	26	17	8
A-50600-6-1/8	Ø6	G1/8"	20 bar	6	28,5	17	13
A-50600-6-1/4	Ø6	G1/4"	20 bar	8	31	17	16
A-50600-8-1/8	Ø8	G1/8"	20 bar	6	29,5	18	13
A-50600-8-1/4	Ø8	G1/4"	20 bar	8	32	18	16
A-50600-8-3/8	Ø8	G3/8"	20 bar	9	33,5	18	20
A-50600-10-1/8	Ø10	G1/8"	20 bar	6	33,5	22	13
A-50600-10-1/4	Ø10	G1/4"	20 bar	8	36	22	16
A-50600-10-3/8	Ø10	G3/8"	20 bar	9	37,5	22	20
A-50600-12-1/4	Ø12	G1/4"	20 bar	8	38,5	24,5	16
A-50600-12-3/8	Ø12	G3/8"	20 bar	9	40	24,5	20
A-50600-14-1/2	Ø14	G1/2"	20 bar	10	44	26,5	24

A-50700

Prevodník do push-in rýchlospojky

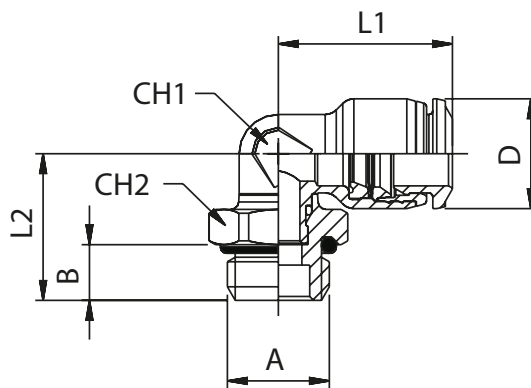


Typ	Priemer hadice B	Prípoj A	Menovitý tlak	L	D
A-50700N-3-D4	Ø3	4	20 bar	30	8,5
A-50700N-4-D5	Ø4	5	20 bar	32	11,5
A-50700N-4-D6	Ø4	6	20 bar	30	10,5
A-50700N-5-D6	Ø5	6	20 bar	34,5	11,5
A-50700N-4-D8	Ø4	8	20 bar	32,5	10,5
A-50700N-6-D8	Ø6	8	20 bar	34,5	12,5
A-50700N-4-D10	Ø4	10	20 bar	31,5	10,5
A-50700N-6-D10	Ø6	10	20 bar	37,5	12,5
A-50700N-8-D10	Ø8	10	20 bar	38,5	14,5
A-50700N-8-D12	Ø8	12	20 bar	39,5	14,5
A-50700N-10-D12	Ø10	12	20 bar	43	17,5



Typ	Priemer hadice A	Priemer hadice B	Menovitý tlak	L	B
A-55040-4	Ø4	Ø4	20 bar	31	10
A-55040-5	Ø5	Ø5	20 bar	34	12
A-55040-6	Ø6	Ø6	20 bar	35	12,5
A-55040-6-4	Ø6	Ø4	20 bar	34	12,5
A-55040-8	Ø8	Ø8	20 bar	37	14
A-55040-8-4	Ø8	Ø4	20 bar	37	14
A-55040-8-6	Ø8	Ø6	20 bar	37,5	14
A-55040-10	Ø10	Ø10	20 bar	45	17
A-55040-10-6	Ø10	Ø6	20 bar	44	17
A-55040-10-8	Ø10	Ø8	20 bar	44	17
A-55040-12	Ø12	Ø12	20 bar	49	20
A-55040-12-8	Ø12	Ø8	20 bar	50	20
A-55040-12-10	Ø12	Ø10	20 bar	49	20
A-55040-14	Ø14	Ø14	20 bar	48	21
A-55040-14-12	Ø14	Ø12	20 bar	48	21

A-55116

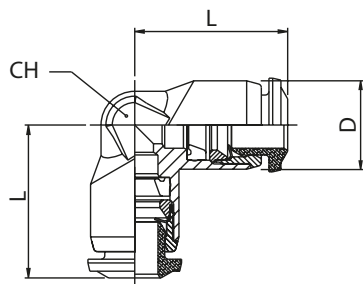


Typ	Priemer hadice	Prípoj A	Menovitý tlak	B	L1	L2	CH1	CH2	D
A-55116-4-M3	Ø4	M3x0,5	20 bar	3	16,5	12	7	9	10
A-55116-4-M5	Ø4	M5	20 bar	3,6	16,5	13,8	7	9	10
A-55116-4-M7	Ø4	M7x1	20 bar	4,8	16,5	14,4	7	9	10
A-55116-4-1/8	Ø4	G1/8"	20 bar	5,4	16,5	15	7	13	10
A-55116-4-1/4	Ø4	G1/4"	20 bar	7,1	16,5	16,6	9	16	10
A-55116-4-3/8	Ø4	G3/8"	20 bar	5,5	16,5	18	20	7	10
A-55116-5-M5	Ø5	M5	20 bar	3,6	20	14,7	9	9	12
A-55116-5-1/8	Ø5	G1/8"	20 bar	5,4	20	15,8	9	13	12
A-55116-6-M5	Ø6	M5	20 bar	3,6	20,5	14,7	9	9	12
A-55116-6-M7	Ø6	M7	20 bar	5	20,5	15,5	9	9	12,5
A-55116-6-M10	Ø6	M10x1	20 bar	5,5	20,5	15,5	13	9	12,5
A-55116-6-M12	Ø6	M12x1	20 bar	7	20,5	18	16	9	12,5
A-55116-6-1/8	Ø6	G1/8"	20 bar	5,4	20,5	15,8	9	13	12
A-55116-6-1/4	Ø6	G1/4"	20 bar	7,1	20,5	17,5	9	16	12
A-55116-6-3/8	Ø6	G3/8"	20 bar	8,1	20,5	19	9	20	12
A-55116-6-1/2	Ø6	G1/2"	20 bar	9,6	20,5	21	9	25	12
A-55116-8-M10	Ø8	M10x1	20 bar	5,5	22,5	19,5	13	10	14
A-55116-8-M12	Ø8	M12x1	20 bar	7,5	22,5	19	16	10	14
A-55116-8-1/8	Ø8	G1/8"	20 bar	5,4	22	19,4	10	13	14
A-55116-8-1/4	Ø8	G1/4"	20 bar	7,1	22	18,7	10	16	14
A-55116-8-3/8	Ø8	G3/8"	20 bar	8,1	22	20,1	10	20	14
A-55116-8-1/2	Ø8	G1/2"	20 bar	9,6	22	22,1	10	25	14
A-55116-10-1/8	Ø10	G1/8"	20 bar	5,5	26,5	21	16	13	17
A-55116-10-1/4	Ø10	G1/4"	20 bar	7,1	26,5	22,8	13	16	17
A-55116-10-3/8	Ø10	G3/8"	20 bar	8,1	26,5	22,3	13	20	17
A-55116-10-1/2	Ø10	G1/2"	20 bar	9,6	26,5	23,8	13	25	17
A-55116-12-1/4	Ø12	G1/4"	20 bar	7,1	30	24,1	16	16	20
A-55116-12-3/8	Ø12	G3/8"	20 bar	8,1	30	23,6	16	20	20
A-55116-12-1/2	Ø12	G1/2"	20 bar	9,6	30	25,1	16	25	20
A-55116-14-3/8	Ø14	G3/8"	20 bar	8,1	31	28,1	18	20	21
A-55116-14-1/2	Ø14	G1/2"	20 bar	9,6	31	26	18	25	21

A-55130

Push-In spojka Koleno

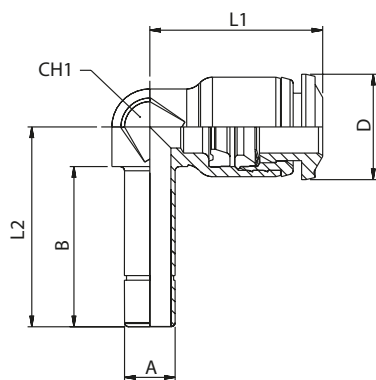
strana 55



Typ	Priemer hadice A	Priemer hadice B	Menovitý tlak	L	CH	D
A-55130-4	Ø4	Ø4	20 bar	16,5	9	10
A-55130-5	Ø5	Ø5	20 bar	20	11	12
A-55130-6	Ø6	Ø6	20 bar	20,5	11	12
A-55130-8-6	Ø8	Ø6	20 bar	22,5	13	14
A-55130-8	Ø8	Ø8	20 bar	22	13	14
A-55130-10-6	Ø10	Ø6	20 bar	26	16	17
A-55130-10-8	Ø10	Ø8	20 bar	26	16	17
A-55130-10	Ø10	Ø10	20 bar	26,5	16	17
A-55130-12-10	Ø12	Ø10	20 bar	30,5	19	20
A-55130-12	Ø12	Ø12	20 bar	30	19	20
A-55130-14	Ø14	Ø14	20 bar	30,5	20	21

A-55140

Prevodník do push-in rýchlospojky | koleno

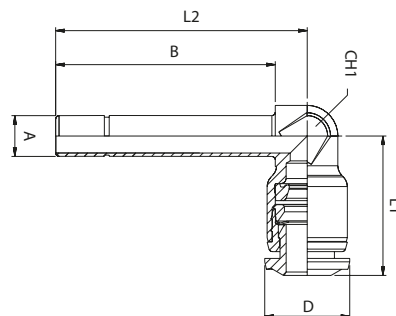


Typ	Priemer hadice	Prípoj A	Menovitý tlak	B	L1	L2	CH1	D
A-55140-4-D4	Ø4	4	20 bar	17	16,5	20,8	7	10
A-55140-4-D6	Ø4	6	20 bar	19	16,5	22,8	7	10
A-55140-6-D6	Ø6	6	20 bar	19	20,5	23,7	9	12,5
A-55140-6-D4	Ø6	4	20 bar	17	20,5	21,7	9	12,5
A-55140-6-D8	Ø6	8	20 bar	20	22,5	26	10	14
A-55140-8-D8	Ø8	8	20 bar	20	22	26	10	14
A-55140-8-D10	Ø8	10	20 bar	21,8	22	27,6	10	14
A-55140-10-D10	Ø10	10	20 bar	22,5	26,5	30	13	17
A-55140-10-D12	Ø10	12	20 bar	24,7	26,5	32,2	13	17
A-55140-12-D12	Ø12	12	20 bar	25,5	30	33,5	16	20

A-55150

strana 56

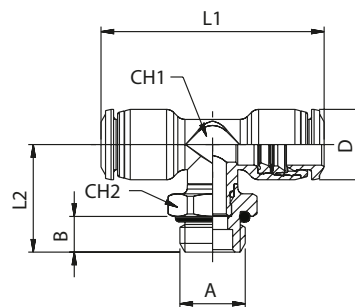
Prevodník do push-in rýchlospojky | koleno



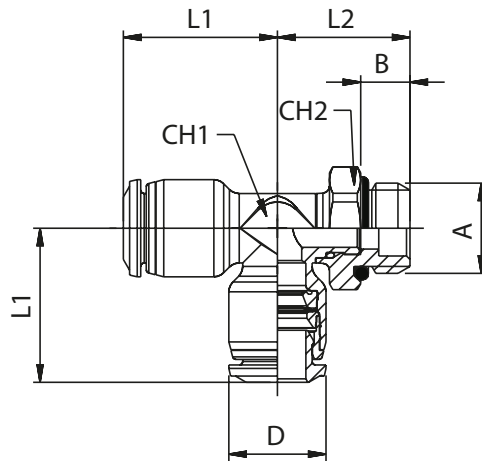
Typ	Priemer hadice	Prípoj A	Menovitý tlak	B	L1	L2	CH1	D
A-55150-4-D4	Ø4	4	20 bar	28	16,5	31,8	7	10
A-55150-4-D6	Ø4	6	20 bar	30,5	16,5	34,3	7	10
A-55150-6-D6	Ø6	6	20 bar	32,3	20,5	37	9	12,5
A-55150-6-D4	Ø6	4	20 bar	30	20,5	34,7	9	12,5
A-55150-8-D8	Ø8	8	20 bar	36	22	42	10	14
A-55150-8-D10	Ø8	10	20 bar	37,5	22	43,1	10	14
A-55150-10-D10	Ø10	10	20 bar	40,8	26,5	48,3	13	17
A-55150-10-D12	Ø10	12	20 bar	43,2	26,5	50,7	13	17
A-55150-12-D12	Ø12	12	20 bar	47	31	55	16	20

A-55216

Push-In rýchlospojka tvar



Typ	Priemer hadice	Prípoj A	Menovitý tlak	B	L1	L2	CH1	CH2	D
A-55216-4-M5	Ø4	M5	20 bar	3,6	33	15,5	7	9	10
A-55216-4-1/8	Ø4	G1/8"	20 bar	5,4	33	17,1	7	13	10
A-55216-4-1/4	Ø4	G1/4"	20 bar	7,1	33	18,8	7	16	10
A-55216-5-M5	Ø5	M5	20 bar	3,6	40	14,7	9	9	12
A-55216-5-1/8	Ø5	G1/8"	20 bar	5,4	40	18,4	9	13	12
A-55216-6-M5	Ø6	M5	20 bar	3,6	41	14,7	9	9	12,5
A-55216-6-1/8	Ø6	G1/8"	20 bar	5,4	41	18,4	9	13	12,5
A-55216-6-1/4	Ø6	G1/4"	20 bar	7,1	41	20	9	16	12,5
A-55216-8-1/8	Ø8	G1/8"	20 bar	5,4	44	22,1	10	13	14
A-55216-8-1/4	Ø8	G1/4"	20 bar	7,1	44	21,4	10	16	14
A-55216-8-3/8	Ø8	G3/8"	20 bar	8,1	44	22,8	10	20	14
A-55216-10-1/4	Ø10	G1/4"	20 bar	7,1	53	26,7	13	16	17
A-55216-10-3/8	Ø10	G3/8"	20 bar	8,1	53	26,2	13	20	17
A-55216-10-1/2	Ø10	G1/2"	20 bar	9,6	53	27,7	13	25	17
A-55216-12-1/4	Ø12	G1/4"	20 bar	7,1	61,5	28,1	16	16	20
A-55216-12-3/8	Ø12	G3/8"	20 bar	8,1	61,5	27,6	16	20	20
A-55216-12-1/2	Ø12	G1/2"	20 bar	9,6	61,5	29,1	16	25	20
A-55216-14-3/8	Ø14	G3/8"	20 bar	8,1	61	31,8	18	20	21
A-55216-14-1/2	Ø14	G1/2"	20 bar	9,6	61	29,8	18	25	21

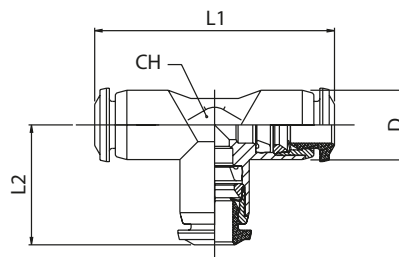


Typ	Priemer hadice	Prípoj A	Menovitý tlak	B	L1	L2	CH1	CH2	D
A-55226-4-M5	Ø4	M5	20 bar	3,6	16,5	15,5	7	9	10
A-55226-4-1/8	Ø4	G1/8"	20 bar	5,4	16,5	16,6	7	13	10
A-55226-4-1/4	Ø4	G1/4"	20 bar	7,1	16,5	18,3	7	16	10
A-55226-5-M5	Ø5	M5	20 bar	3,6	20	14,7	9	9	12
A-55226-5-1/8	Ø5	G1/8"	20 bar	5,4	20	15,8	9	13	12
A-55226-6-M5	Ø6	M5	20 bar	3,6	20,5	14,7	9	9	12,5
A-55226-6-1/8	Ø6	G1/8"	20 bar	5,4	20,5	15,8	9	13	12,5
A-55226-6-1/4	Ø6	G1/4"	20 bar	7,1	20,5	17,5	9	16	12,5
A-55226-8-1/8	Ø8	G1/8"	20 bar	5,4	22	19,8	10	13	14
A-55226-8-1/4	Ø8	G1/4"	20 bar	7,1	22	19,1	10	16	14
A-55226-8-3/8	Ø8	G3/8"	20 bar	8,1	22	20,5	10	20	14
A-55226-10-1/4	Ø10	G1/4"	20 bar	7,1	26,5	22,8	13	16	17
A-55226-10-3/8	Ø10	G3/8"	20 bar	8,1	26,5	22,3	13	20	17
A-55226-10-1/2	Ø10	G1/2"	20 bar	9,6	26,5	23,8	13	25	17
A-55226-12-1/4	Ø12	G1/4"	20 bar	7,1	31	24,1	16	16	20
A-55226-12-3/8	Ø12	G3/8"	20 bar	8,1	31	23,6	16	20	20
A-55226-12-1/2	Ø12	G1/2"	20 bar	9,6	31	25,1	16	25	20
A-55226-14-3/8	Ø14	G3/8"	20 bar	8,1	30,5	28,1	18	20	21
A-55226-14-1/2	Ø14	G1/2"	20 bar	9,6	30,5	26,1	18	25	21

A-55230

strana 58

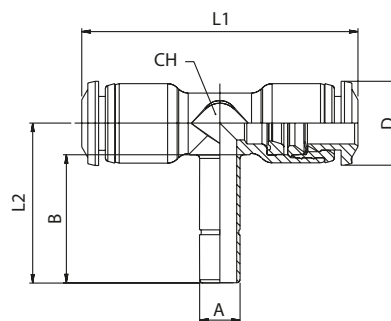
Push-In T-spojka



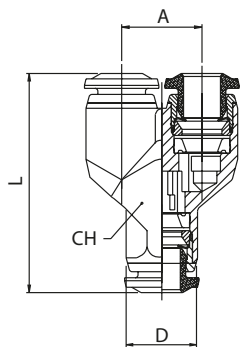
Typ	Priemer hadice A	Priemer hadice B	Priemer hadice C	Menovitý tlak	L1	L2	CH	D
A-55230-4	Ø4	Ø4	Ø4	20 bar	33	16,5	9	10
A-55230-4-6-4	Ø4	Ø6	Ø4	20 bar	40	20,5	11	12,5
A-55230-5	Ø5	Ø5	Ø5	20 bar	40	20	11	12
A-55230-6	Ø6	Ø6	Ø6	20 bar	41	20,5	11	12
A-55230-6-4-6	Ø6	Ø4	Ø6	20 bar	41	20	11	12,5
A-55230-8	Ø8	Ø8	Ø8	20 bar	44	22	13	14
A-55230-8-6-8	Ø8	Ø6	Ø8	20 bar	45	22,5	13	14
A-55230-8-10-8	Ø8	Ø10	Ø8	20 bar	52	26,5	16	17
A-55230-10	Ø10	Ø10	Ø10	20 bar	53	26,5	16	17
A-55230-10-8-10	Ø10	Ø8	Ø10	20 bar	53	26	16	17
A-55230-10-12-10	Ø10	Ø12	Ø10	20 bar	59,5	30,5	19	20
A-55230-12	Ø12	Ø12	Ø12	20 bar	61,5	30	19	20
A-55230-12-10-12	Ø12	Ø10	Ø12	20 bar	61,5	30	19	20
A-55230-14	Ø14	Ø14	Ø14	20 bar	61	30,5	20	21
A-55230-14-8-14	Ø14	Ø8	Ø14	20 bar	61,5	29,5	20	21
A-55230-14-10-14	Ø14	Ø10	Ø14	20 bar	61	30	20	21
A-55230-14-12-14	Ø14	Ø12	Ø14	20 bar	61	30,5	20	21

A-55240

Prevodník do push-in rýchlospojky | tvar T



Typ	Priemer hadice D	Prípoj A	Menovitý tlak	B	L1	L2	CH	D
A-55240-4-D4	Ø4	D 4	20 bar	17	33	20,7	7	10
A-55240-4-D6	Ø4	D 6	20 bar	19	33	22,7	7	10
A-55240-6-D6	Ø6	D 6	20 bar	19	41	23,7	9	12,5
A-55240-6-D4	Ø6	D 4	20 bar	17	41	21,7	9	12,5
A-55240-8-D8	Ø8	D 8	20 bar	20	44	26	10	14
A-55240-8-D10	Ø8	D 10	20 bar	22,2	44	28	10	14
A-55240-10-D10	Ø10	D 10	20 bar	22,5	53	30	13	17
A-55240-10-D12	Ø10	D 12	20 bar	25	53	32,2	13	17
A-55240-12-D12	Ø12	D 12	20 bar	25,5	61,5	33,5	16	20



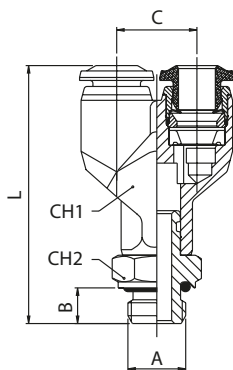
A-55310

Push-In Y-spojka

strana 59



Typ	Priemer hadice A	Priemer hadice B	Menovitý tlak	A	L	CH	D
A-55310-4	Ø4	Ø4	20 bar	11	31,5	10	10
A-55310-6	Ø6	Ø6	20 bar	13,5	37	12	12
A-55310-6-4	Ø6	Ø4	20 bar	13,5	36,5	12	12,5
A-55310-8	Ø8	Ø8	20 bar	15,5	40	14	14
A-55310-8-6	Ø8	Ø6	20 bar	15,5	41	14	14
A-55310-10	Ø10	Ø10	20 bar	19	48,5	17	18
A-55310-10-8	Ø10	Ø8	20 bar	19	47,5	17	18
A-55310-12	Ø12	Ø12	20 bar	22	57,5	20	20
A-55310-12-8	Ø12	Ø8	20 bar	22	57,5	20	20



A-55325

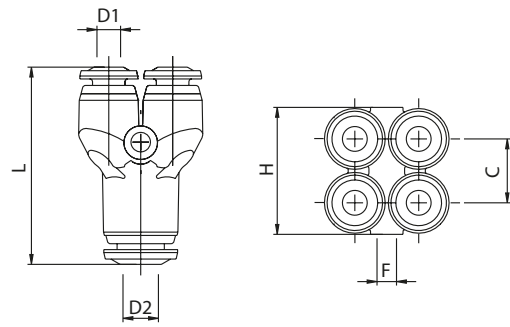
Push-In rýchlospojka tvar



Typ	Priemer hadice	Prípoj A	Menovitý tlak	B	C	L	CH1	CH2
A-55325-4-M5	Ø4	M5	20 bar	4	11	36,5	10	10
A-55325-4-1/8	Ø4	G1/8"	20 bar	6	11	38,5	10	13
A-55325-4-1/4	Ø4	G1/4"	20 bar	8	11	40,5	10	16
A-55325-6-M5	Ø6	M5	20 bar	4	13,5	41,5	12	10
A-55325-6-1/8	Ø6	G1/8"	20 bar	6	13,5	43,5	12	13
A-55325-6-1/4	Ø6	G1/4"	20 bar	8	13,5	46,5	12	16
A-55325-8-1/8	Ø8	G1/8"	20 bar	6	15,5	47	14	13
A-55325-8-1/4	Ø8	G1/4"	20 bar	8	15,5	50	14	16
A-55325-8-3/8	Ø8	G3/8"	20 bar	9	15,5	52	14	20
A-55325-10-1/4	Ø10	G1/4"	20 bar	8	19	59,5	17	16
A-55325-10-3/8	Ø10	G3/8"	20 bar	9	19	59,5	17	20
A-55325-10-1/2	Ø10	G1/2"	20 bar	10	19	62	17	24
A-55325-12-3/8	Ø12	G3/8"	20 bar	9	22	68,5	20	20
A-55325-12-1/2	Ø12	G1/2"	20 bar	10	22	71	20	24

A-55330

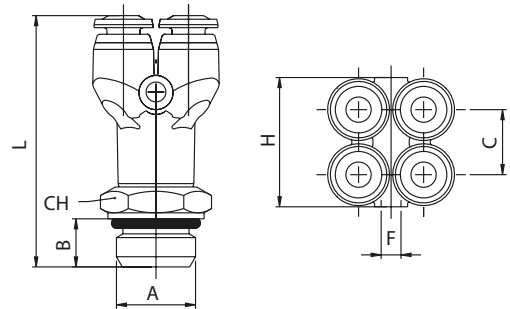
Push-in Priamy rozdeľovač



Typ	Priemer hadice D1	Priemer hadice D2	Menovitý tlak	C	L	F	H
A-55330-4-4	Ø4	Ø4	20 bar	10,8	33,5	3,3	21,5
A-55330-4-6	Ø4	Ø6	20 bar	10,8	34,5	3,3	21,5
A-55330-6-6	Ø6	Ø6	20 bar	13,3	39,5	3,3	26,8
A-55330-6-8	Ø6	Ø8	20 bar	13,3	40	3,3	26,8

A-55345

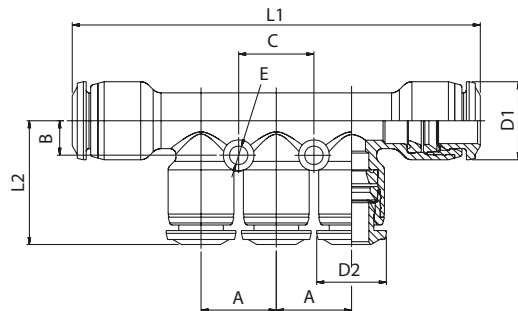
Push-in Priama rozdeľovacia rýchlospojka



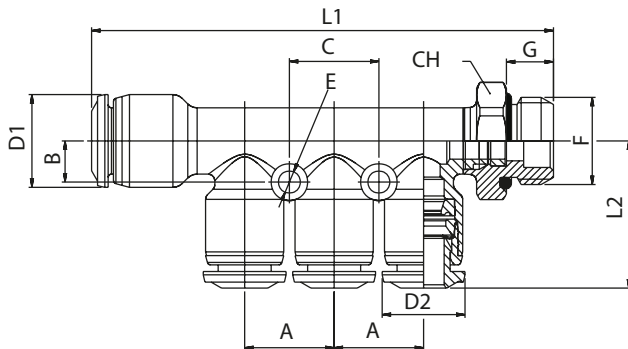
Typ	Priemer hadice	Prípoj A	Menovitý tlak	B	C	L	H	CH	F
A-55345-4-1/8	Ø4	G1/8"	20 bar	6	10,8	40	21,5	13	3,3
A-55345-4-1/4	Ø4	G1/4"	20 bar	8	10,8	42	21,5	16	3,3
A-55345-6-1/8	Ø6	G1/8"	20 bar	6	13,3	47	26,8	13	3,3
A-55345-6-1/4	Ø6	G1/4"	20 bar	8	13,3	49	26,8	16	3,3

A-55350

Push-in rozdeľovač tvar T



Typ	Priemer hadice A	Priemer hadice B	Menovitý tlak	A	B	L1	L2	C	D1	D2	E
A-55350-6-4	Ø6	Ø4	20 bar	13,5	6	74	21,8	13,5	14	12	3,3
A-55350-8-4	Ø8	Ø4	20 bar	13,5	6	73	21,8	13,5	14	12	3,3
A-55350-8-6	Ø8	Ø6	20 bar	13,5	6	73	22,3	13,5	14	12,5	3,3
A-55350-10-6	Ø10	Ø6	20 bar	15	7	83	23,7	15	17	14	3,3
A-55350-10-8	Ø10	Ø8	20 bar	15	7	83	23,2	15	17	14	3,3



Typ	Priemer hadice A	Priemer hadice B	Prípoj F	Menovitý tlak
A-55365-6-4-1/8	Ø6	Ø4	G1/8"	20 bar
A-55365-6-4-1/4	Ø6	Ø4	G1/4"	20 bar
A-55365-8-4-1/8	Ø8	Ø4	G1/8"	20 bar
A-55365-8-4-1/4	Ø8	Ø4	G1/4"	20 bar
A-55365-8-6-1/8	Ø8	Ø6	G1/8"	20 bar
A-55365-8-6-1/4	Ø8	Ø6	G1/4"	20 bar
A-55365-10-6-1/4	Ø10	Ø6	G1/4"	20 bar
A-55365-10-6-3/8	Ø10	Ø6	G3/8"	20 bar
A-55365-10-8-1/4	Ø10	Ø8	G1/4"	20 bar
A-55365-10-8-3/8	Ø10	Ø8	G3/8"	20 bar

Typ	A	B	L1	L2	C	D1	D2	E	G	CH
A-55365-6-4-1/8	13,5	6	70,7	21,8	13,5	14	12	3,3	5,4	13
A-55365-6-4-1/4	13,5	6	70	21,8	13,5	14	12	3,3	7,1	16
A-55365-8-4-1/8	13,5	6	70,7	21,8	13,5	14	12	3,3	5,4	13
A-55365-8-4-1/4	13,5	6	70	21,8	13,5	14	12	3,3	7,1	16
A-55365-8-6-1/8	13,5	6	70,7	22,3	13,5	14	12,5	3,3	5,4	13
A-55365-8-6-1/4	13,5	6	70	22,3	13,5	14	12,5	3,3	7,1	16
A-55365-10-6-1/4	15	7	82,4	23,7	15	17	14	3,3	7,1	16
A-55365-10-6-3/8	15	7	82	23,7	15	17	14	3,3	8,1	20
A-55365-10-8-1/4	15	7	82,4	23,2	15	17	14	3,3	7,1	16
A-55365-10-8-3/8	15	7	82	23,2	15	17	14	3,3	8,1	20



Séria 56000 | mini

Všeobecný opis	
Priemer hadice	Ø2 - Ø3 - Ø4 - Ø6
Pracovné médium	stlačený vzduch / vákuum / voda
Menovitý tlak	20 bar
Teplota okolia	-20°C...+80°C

Použitý materiál	
Telo spojky	poniklovaná mosadz
Oporný krúžok	nehrdzavejúca oceľ AISI 301
Fixačná objímka	technopolymér
Krúžok	poniklovaná mosadz
Tesnenia	NBR
Spojková objímka	poniklovaná mosadz

A-56225 - 2 - M5

TYP

A-56020
A-56115
A-56130
A-56215
A-56225
A-56230

PRIEMER HADICE

Ø2
Ø3
Ø4
Ø6

PRÍPOJ

M3
M5
M7

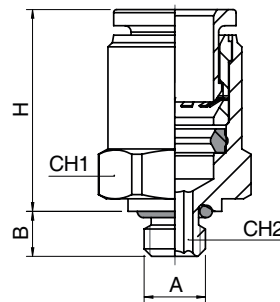
PRIEMER HADICE

Ø2
Ø3
Ø4
Ø6

A-56020

strana 64

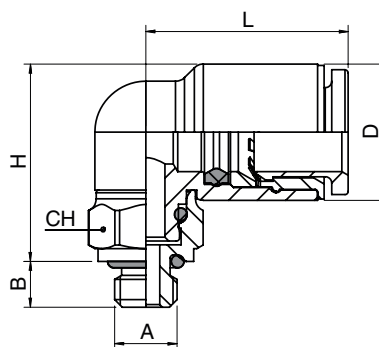
Push-In rýchlospojka Priamy tvar | mini prevedenie



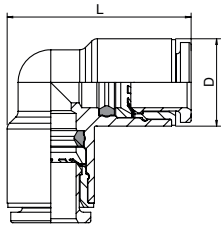
Typ	Priemer hadice	Prípoj A	Menovitý tlak	B	H	CH1	CH2
A-56020-2-M3	Ø2	M3	20 bar	3	11	6	1,5
A-56020-2-M5	Ø2	M5	20 bar	4	9	7	1,5
A-56020-3-M3	Ø3	M3	20 bar	3	11	6	1,5
A-56020-3-M5	Ø3	M5	20 bar	4	10	7	2
A-56020-4-M3	Ø4	M3	20 bar	3	14,5	8	-
A-56020-4-M5	Ø4	M5	20 bar	3,6	14	9	2,5
A-56020-4-M7	Ø4	M7	20 bar	5	14	10	3
A-56020-4-1/8	Ø4	G1/8"	20 bar	5	11,5	13	3
A-56020-6-M5	Ø6	M5	20 bar	3,6	16	11	2,5
A-56020-6-M7	Ø6	M7	20 bar	5	16	10	3
A-56020-6-1/8	Ø6	G1/8"	20 bar	5	13,5	13	3
A-56020-6-1/4	Ø6	G1/4"	20 bar	7,1	12	16	4

A-56115

Push-In rýchlospojka Koleno | mini prevedenie



Typ	Priemer hadice	Prípoj A	Menovitý tlak	B	H	L	D	CH
A-56115-2-M3	Ø2	M3	20 bar	3	13	11	6,5	8
A-56115-2-M5	Ø2	M5	20 bar	4	12,5	11	6,5	8
A-56115-3-M3	Ø3	M3	20 bar	3	13	11	6,5	8
A-56115-3-M5	Ø3	M5	20 bar	4	12,5	11	6,5	8
A-56115-4-M3	Ø4	M3	20 bar	3	10	14	8,5	8
A-56115-4-M5	Ø4	M5	20 bar	3,6	13,5	14	8,5	8
A-56115-4-1/8	Ø4	G1/8"	20 bar	5	13	14	8,5	13
A-56115-4-1/4	Ø4	G1/4"	20 bar	7,1	13	14	8,5	16
A-56115-6-M5	Ø6	M5	20 bar	3,6	15,5	16	10,5	8
A-56115-6-M7x1	Ø6	M7x1	20 bar	5	16	16	10,5	9
A-56115-6-1/8	Ø6	G1/8"	20 bar	5	15	16	10,5	13
A-56115-6-1/4	Ø6	G1/4"	20 bar	7,1	15	16	10,5	16



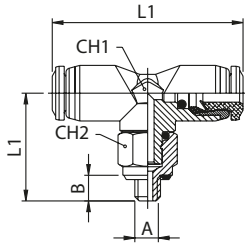
A-56130

Push-In spojka Koleno | mini prevedenie

strana 65



Typ	Priemer hadice A	Priemer hadice B	Menovitý tlak	L	D
A-56130-2	Ø2	Ø2	20 bar	14,5	6,5
A-56130-3	Ø3	Ø3	20 bar	14,5	6,5
A-56130-4	Ø4	Ø4	20 bar	19	8,5
A-56130-6	Ø6	Ø6	20 bar	22,5	10,5

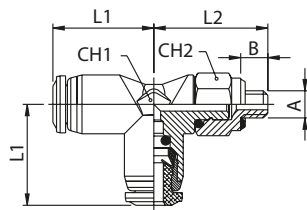


A-56215

Push-In rýchlospojka tvar T | mini prevedenie



Typ	Priemer hadice	Prípoj A	Menovitý tlak	B	L1	L2	CH1	CH2
A-56215-2-M3	Ø2	M3	20 bar	3	22	12,5	6	8
A-56215-2-M5	Ø2	M5	20 bar	4	22	13,5	6	8
A-56215-3-M3	Ø3	M3	20 bar	3	22	12,5	6	8
A-56215-3-M5	Ø3	M5	20 bar	4	22	13,5	6	8

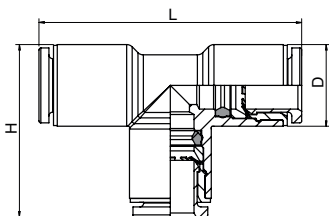


A-56225

Push-In rýchlospojka tvar L | mini prevedenie



Typ	Priemer hadice	Prípoj A	Menovitý tlak	B	L1	L2	CH1	CH2
A-56225-2-M3	Ø2	M3	20 bar	3	11	12,5	6	8
A-56225-2-M5	Ø2	M5	20 bar	4	11	13,5	6	8
A-56225-3-M3	Ø3	M3	20 bar	3	11	12,5	6	8
A-56225-3-M5	Ø3	M5	20 bar	4	11	13,5	6	8



A-56230

Push-In T-spojka | mini prevedenie



Typ	Priemer hadice A	Priemer hadice B	Menovitý tlak	H	L	D
A-56230-2	Ø2	Ø2	20 bar	14,5	22	6,5
A-56230-3	Ø3	Ø3	20 bar	14,5	22	6,5
A-56230-4	Ø4	Ø4	20 bar	19	29	8,5
A-56230-6	Ø6	Ø6	20 bar	22,5	34,5	10,5



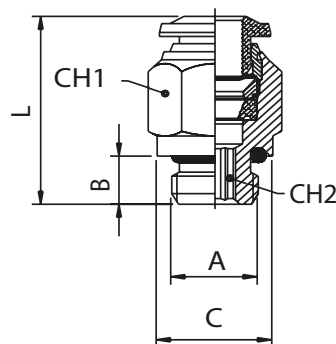
Séria 57000

Všeobecný opis	
Priemer hadice	Ø4 - Ø5 - Ø6 - Ø8 - Ø10 - Ø12 - Ø14
Pracovné médium	stlačený vzduch / vákuum / voda
Menovitý tlak	20 bar
Tepnota okolia	-20°C...+80°C -40°C...+130°C (s EPDM tesnením)

Použitý materiál	
Telo spojky	poniklovaná mosadz
Oporný krúžok	nehrdzavejúca oceľ AISI 301
Fixačná objímka	technopolymér
Krúžok	poniklovaná mosadz
Tesnenia	NBR / EPDM (v závislosti od typu)
Spojková objímka	poniklovaná mosadz

A-57020 - 4 - M5		
TYP A-57020 A-57030 A-57040 A-57050 A-57106 A-57116 A-57126 A-57130 A-57216 A-57226 A-57230 A-57310 A-57550 A-57700	PRIEMER HADICE Ø4 Ø5 Ø6 Ø8 Ø10 Ø12 Ø14	PRÍPOJ M5 M8x1 M10x1 M12x1 M12x1,25 M12x1,5 PRÍPOJ 1/8" 1/4" 3/8" 1/2" PRÍPOJ D5 D6 D8 D10 D12

A-57020

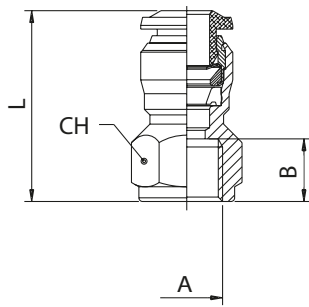


Typ	Priemer hadice	Prípoj A	Menovitý tlak	B	C	L	CH1	CH2
A-57020-4-M5	Ø4	M5	20 bar	4	8	21	10	2
A-57020-4-1/8	Ø4	G1/8"	20 bar	6	13	20	10	3
A-57020-4-1/4	Ø4	G1/4"	20 bar	8	16	19,5	16	3
A-57020-4-3/8	Ø4	G3/8"	20 bar	8	20	18	20	3
A-57020-5-M5	Ø5	M5	20 bar	4	8	23,5	12	2
A-57020-5-1/8	Ø5	G1/8"	20 bar	6	13	22	12	4
A-57020-6-M5	Ø6	M5	20 bar	4	10	24,5	13	2
A-57020-6-1/8	Ø6	G1/8"	20 bar	6	13	23,5	13	4
A-57020-6-1/4	Ø6	G1/4"	20 bar	8	16	23,5	13	4
A-57020-6-3/8	Ø6	G3/8"	20 bar	9	20	25	13	4
A-57020-6-1/2	Ø6	G1/2"	20 bar	10	25	27	13	4
A-57020-8-1/8	Ø8	G1/8"	20 bar	6	13	25	14	5
A-57020-8-1/4	Ø8	G1/4"	20 bar	8	16	23	14	6
A-57020-8-3/8	Ø8	G3/8"	20 bar	9	20	24	14	6
A-57020-8-1/2	Ø8	G1/2"	20 bar	10	25	26,5	14	6
A-57020-10-1/4	Ø10	G1/4"	20 bar	8	16	30,5	17	6
A-57020-10-3/8	Ø10	G3/8"	20 bar	9	20	27,5	17	8
A-57020-10-1/2	Ø10	G1/2"	20 bar	10	25	27	17	8
A-57020-12-1/4	Ø12	G1/4"	20 bar	8	16	34,5	20	6
A-57020-12-3/8	Ø12	G3/8"	20 bar	9	20	34	20	8
A-57020-12-1/2	Ø12	G1/2"	20 bar	10	25	31	22	10
A-57020-14-3/8	Ø14	G3/8"	20 bar	9	20	35	21	10
A-57020-14-1/2	Ø14	G1/2"	20 bar	10	25	32	22	10
A-57020-6-M8x1	Ø6	M8x1	20 bar	5,4	12	24,5	13	3
A-57020-6-M10x1	Ø6	M10x1	20 bar	5,4	13	23	13	4
A-57020-6-M12x1	Ø6	M12 x1	20 bar	8	15	23,5	13	4
A-57020-6-M12x1,25	Ø6	M12x1,25	20 bar	8	15	23,5	13	4
A-57020-6-M12x1,5	Ø6	M12x1,5	20 bar	8	15	23,5	13	4
A-57020-8-M8x1	Ø8	M8x1	20 bar	5,4	12	25,5	14	4
A-57020-8-M10x1	Ø8	M10x1	20 bar	5,4	13	25,5	14	4
A-57020-8-M12x1,5	Ø8	M12 x1,5	20 bar	8	15	27,5	14	6

A-57030

Push-In rýchlospojka Priamy tvar | kovové prevedenie s vnútorným závitom

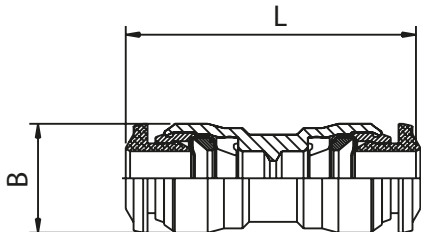
strana 69



Typ	Priemer hadice	Prípoj A	Menovitý tlak	B	L	CH
A-57030-4-M5	Ø4	M5	20 bar	5,5	21	11
A-57030-4-1/8	Ø4	G1/8"	20 bar	8,5	24	13
A-57030-4-1/4	Ø4	G1/4"	20 bar	11	27,5	16
A-57030-5-1/8	Ø5	G1/8"	20 bar	8,5	26,5	13
A-57030-6-1/8	Ø6	G1/8"	20 bar	8,5	26	13
A-57030-6-1/4	Ø6	G1/4"	20 bar	11	29,5	16
A-57030-8-1/8	Ø8	G1/8"	20 bar	8,5	27	15
A-57030-8-1/4	Ø8	G1/4"	20 bar	11	29,5	17
A-57030-8-3/8	Ø8	G3/8"	20 bar	12	32	19
A-57030-10-1/4	Ø10	G1/4"	20 bar	11	32	18
A-57030-10-3/8	Ø10	G3/8"	20 bar	12	33,5	19
A-57030-10-1/2	Ø10	G1/2"	20 bar	15	39	24
A-57030-12-3/8	Ø12	G3/8"	20 bar	12	36	21
A-57030-12-1/2	Ø12	G1/2"	20 bar	15	41	24

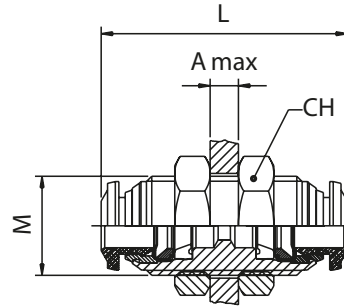
A-57040

Push-In Priama spojka



Typ	Priemer hadice A	Priemer hadice B	Menovitý tlak	B	L
A-57040-4	Ø4	-	20 bar	10,5	30,5
A-57040-5	Ø5	-	20 bar	11,5	33
A-57040-6-4	Ø6	Ø4	20 bar	12,5	32
A-57040-6	Ø6	-	20 bar	12,5	34
A-57040-8-6	Ø8	Ø6	20 bar	14,5	35
A-57040-8	Ø8	-	20 bar	14,5	36
A-57040-10-8	Ø10	Ø8	20 bar	17,5	40,5
A-57040-10	Ø10	-	20 bar	17,5	42
A-57040-12-10	Ø12	Ø10	20 bar	20,5	45,5
A-57040-12	Ø12	-	20 bar	20,5	47
A-57040-14	Ø14	-	20 bar	21,5	49

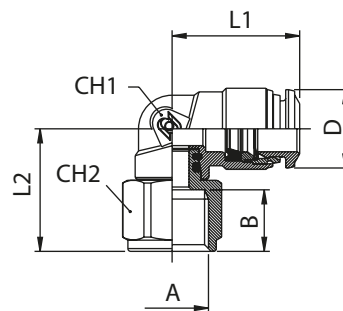
A-57050



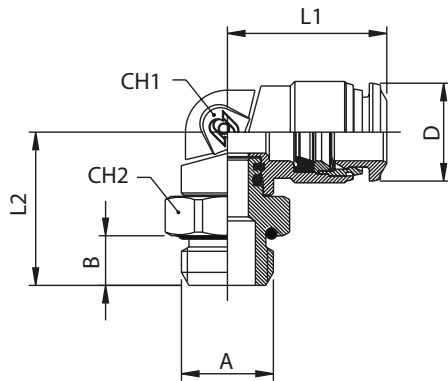
Typ	Priemer hadice A	Priemer hadice B	Menovitý tlak	M	L	CH	A max
A-57050-4	Ø4	Ø4	20 bar	M12x1	31,5	17	7
A-57050-5	Ø5	Ø5	20 bar	M14x1	33	17	7
A-57050-6	Ø6	Ø6	20 bar	M14x1	35	17	9,5
A-57050-8-6	Ø8	Ø6	20 bar	M16x1	37	19	10,5
A-57050-8	Ø8	Ø8	20 bar	M16x1	37	19	10,5
A-57050-10-6	Ø10	Ø6	20 bar	M20x1	43	24	11,5
A-57050-10-8	Ø10	Ø8	20 bar	M20x1	43	24	12,5
A-57050-10	Ø10	Ø10	20 bar	M20x1	43	24	12,5
A-57050-12	Ø12	Ø12	20 bar	M22x1	48	26	16,5

A-57106

Push-In rýchlospojka Koleno | kovové prevedenie | s vnútorným závitom

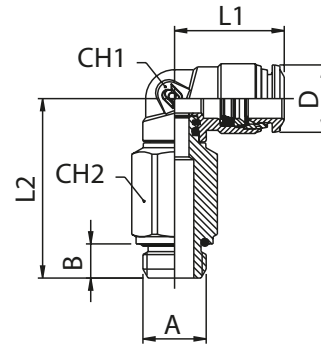


Typ	Priemer hadice	Prípoj A	Menovitý tlak	B	L1	L2	CH1	CH2	D
A-57106-4-1/8	Ø4	G1/8"	20 bar	8,5	18	20	9	13	10
A-57106-4-1/4	Ø4	G1/4"	20 bar	11	18	21,5	9	16	10
A-57106-6-1/8	Ø6	G1/8"	20 bar	8,5	21	20,5	11	13	12,5
A-57106-6-1/4	Ø6	G1/4"	20 bar	11	21	23	11	16	12,5
A-57106-8-1/8	Ø8	G1/8"	20 bar	8,5	22,5	20,5	12	13	14,5
A-57106-8-1/4	Ø8	G1/4"	20 bar	11	22,5	23	12	16	14,5
A-57106-10-1/4	Ø10	G1/4"	20 bar	11	26,5	25	14	19	17
A-57106-10-3/8	Ø10	G3/8"	20 bar	12	26,5	28	14	19	17
A-57106-10-1/2	Ø10	G1/2"	20 bar	15	31,5	34,5	16	24	20



Typ	Priemer hadice	Prípoj A	Menovitý tlak	B	L1	L2	CH1	CH2	D
A-57116-4-M5	Ø4	M5	20 bar	3,5	18	17,5	9	8	10
A-57116-4-1/8	Ø4	G1/8"	20 bar	5,5	18	18	9	13	10
A-57116-4-1/4	Ø4	G1/4"	20 bar	7	18	18	9	16	10
A-57116-5-M5	Ø5	M5	20 bar	3,5	20	20	11	11	12,5
A-57116-5-1/8	Ø5	G1/8"	20 bar	5,5	20	20	11	13	12,5
A-57116-6-M5	Ø6	M5	20 bar	3,5	21	20	11	11	12,5
A-57116-6-1/8	Ø6	G1/8"	20 bar	5,5	21	20	11	13	12,5
A-57116-6-1/4	Ø6	G1/4"	20 bar	7	21	21,5	11	16	12,5
A-57116-6-3/8	Ø6	G3/8"	20 bar	7	21	21,5	11	16	12,5
A-57116-8-1/8	Ø8	G1/8"	20 bar	5,5	22,5	21	12	13	14,5
A-57116-8-1/4	Ø8	G1/4"	20 bar	7	22,5	21,5	12	16	14,5
A-57116-8-3/8	Ø8	G3/8"	20 bar	8	22,5	23,5	12	20	14,5
A-57116-8-1/2	Ø8	G1/2"	20 bar	9,5	22,5	25	12	25	14,5
A-57116-10-1/4	Ø10	G1/4"	20 bar	7	26,5	25,5	14	16	17,5
A-57116-10-3/8	Ø10	G3/8"	20 bar	8	26,5	25	14	20	17,5
A-57116-10-1/2	Ø10	G1/2"	20 bar	9,5	26,5	26,5	14	25	17,5
A-57116-12-1/4	Ø12	G1/4"	20 bar	8	31,5	27,5	16	20	21,5
A-57116-12-3/8	Ø12	G3/8"	20 bar	8	31,5	27	16	20	21,5
A-57116-12-1/2	Ø12	G1/2"	20 bar	9,5	31,5	28,5	16	25	21,5
A-57116-14-3/8	Ø14	G3/8"	20 bar	8	31,5	27,5	16	20	21,5
A-57116-14-1/2	Ø14	G1/2"	20 bar	9,5	31,5	29	16	25	21,5
A-57116-6-M12x1	Ø6	M12 x1	20 bar	7,5	20	22	11	16	12,5
A-57116-6-M12x1,25	Ø6	M12 x1,25	20 bar	7,5	20	22	11	16	12,5
A-57116-6-M12x1,5	Ø6	M12 x1,5	20 bar	7,5	20	22	11	16	12,5
A-57116-8-M12x1,5	Ø8	M12 x1,5	20 bar	7,5	22,5	22	12	16	14,5

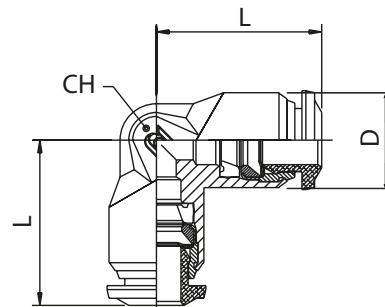
A-57126



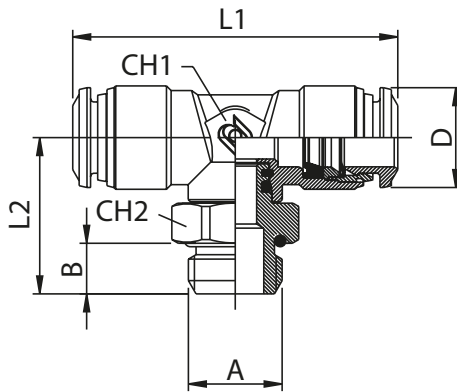
Typ	Priemer hadice	Prípoj A	Menovitý tlak	B	L1	L2	CH1	CH2	D
A-57126-4-1/8	Ø4	G1/8"	20 bar	5,5	18	30	9	12	10
A-57126-4-1/4	Ø4	G1/4"	20 bar	7	18	32	9	15	10
A-57126-5-1/8	Ø5	G1/8"	20 bar	5,5	20	34,5	11	12	12,5
A-57126-6-1/8	Ø6	G1/8"	20 bar	5,5	21	34,5	11	12	12,5
A-57126-6-1/4	Ø6	G1/4"	20 bar	7	21	36	11	15	12,5
A-57126-8-1/8	Ø8	G1/8"	20 bar	5	22,8	37,5	12	12	14,5
A-57126-8-1/4	Ø8	G1/4"	20 bar	7	22,5	38	12	15	14,5
A-57126-8-3/8	Ø8	G3/8"	20 bar	8	22,5	40	12	18	14,5
A-57126-10-1/4	Ø10	G1/4"	20 bar	7	26,5	45	14	16	17,5
A-57126-10-3/8	Ø10	G3/8"	20 bar	8	26,5	44,5	14	18	17,5

A-57130

Push-In spojka Koleno | kovové prevedenie

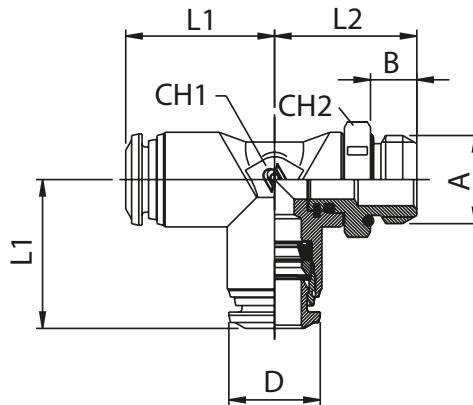


Typ	Priemer hadice	Menovitý tlak	L	CH	D
A-57130-4	Ø4	20 bar	17	9	10
A-57130-5	Ø5	20 bar	20	11	12,5
A-57130-6	Ø6	20 bar	21	11	12,5
A-57130-8	Ø8	20 bar	22,5	13	14
A-57130-10	Ø10	20 bar	26,5	16	17
A-57130-12	Ø12	20 bar	30,5	19	21,5
A-57130-14	Ø14	20 bar	32,5	19	21,5



Typ	Priemer hadice	Prípoj A	Menovitý tlak	B	L1	L2	CH1	CH2	D
A-57216-4-M5	Ø4	M5	20 bar	3,5	34	18	9	8	10
A-57216-4-1/8	Ø4	G1/8"	20 bar	5,5	34	18,5	9	13	10
A-57216-4-1/4	Ø4	G1/4"	20 bar	7	34	20	9	16	10
A-57216-5-M5	Ø5	M5	20 bar	3,5	40	20,5	11	11	12,5
A-57216-5-1/8	Ø5	G1/8"	20 bar	5,5	40	20,5	11	13	12,5
A-57216-6-M5	Ø6	M5	20 bar	3,5	42	20,5	11	11	12,5
A-57216-6-1/8	Ø6	G1/8"	20 bar	5,5	42	20,5	11	13	12,5
A-57216-6-1/4	Ø6	G1/4"	20 bar	7	42	22	11	16	12,5
A-57216-8-1/8	Ø8	G1/8"	20 bar	5,5	45	23,5	13	13	14,5
A-57216-8-1/4	Ø8	G1/4"	20 bar	7	45	24	13	16	14,5
A-57216-8-3/8	Ø8	G3/8"	20 bar	8	45	26	13	20	14,5
A-57216-8-1/2	Ø8	G1/2"	20 bar	9,5	45	27,5	13	25	14,5
A-57216-10-1/4	Ø10	G1/4"	20 bar	7	53	27,5	14	16	17,5
A-57216-10-3/8	Ø10	G3/8"	20 bar	8	53	27	14	20	17,5
A-57216-10-1/2	Ø10	G1/2"	20 bar	9,5	53	28,5	14	25	17,5
A-57216-12-3/8	Ø12	G3/8"	20 bar	8	62,5	29,5	16	20	21,5
A-57216-12-1/2	Ø12	G1/2"	20 bar	9,5	62,5	31	16	25	21,5
A-57216-14-3/8	Ø14	G3/8"	20 bar	8	62,5	29,5	16	20	21,5
A-57216-14-1/2	Ø14	G1/2"	20 bar	9,5	62,5	31	16	25	21,5
A-57216-6-M12x1	Ø6	M12 x1	20 bar	7,5	42	22	11	16	12,5
A-57216-6-M12x1,25	Ø6	M12 x1,25	20 bar	7,5	42	22	11	16	12,5
A-57216-6-M12x1,5	Ø6	M12 x1,5	20 bar	7,5	42	22	11	16	12,5

A-57226

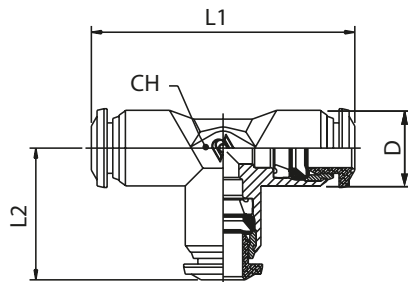


Typ	Priemer hadice	Prípoj A	Menovitý tlak	B	L1	L2	CH1	CH2	D
A-57226-4-M5	Ø4	M5	20 bar	3,5	17	18	9	8	10
A-57226-4-1/8	Ø4	G1/8"	20 bar	5,5	17	18,5	9	13	10
A-57226-4-1/4	Ø4	G1/4"	20 bar	7	17	20	9	16	10
A-57226-5-M5	Ø5	M5	20 bar	3,5	20	20,5	11	11	12,5
A-57226-5-1/8	Ø5	G1/8"	20 bar	5,5	20	20,5	11	13	12,5
A-57226-6-M5	Ø6	M5	20 bar	3,5	21	20,5	11	11	12,5
A-57226-6-1/8	Ø6	G1/8"	20 bar	5,5	21	20,5	11	13	12,5
A-57226-6-1/4	Ø6	G1/4"	20 bar	7	21	22	11	16	12,5
A-57226-8-1/8	Ø8	G1/8"	20 bar	5,5	22,5	22,5	13	13	14,5
A-57226-8-1/4	Ø8	G1/4"	20 bar	7	22,5	23	13	16	14,5
A-57226-8-3/8	Ø8	G3/8"	20 bar	8	22,5	25	13	20	14,5
A-57226-8-1/2	Ø8	G1/2"	20 bar	9,5	22,5	26,5	13	25	14,5
A-57226-10-1/4	Ø10	G1/4"	20 bar	7	26,5	27	14	16	17,5
A-57226-10-3/8	Ø10	G3/8"	20 bar	8	26,5	26,5	14	20	17,5
A-57226-10-1/2	Ø10	G1/2"	20 bar	9,5	26,5	28	14	25	17,5
A-57226-12-3/8	Ø12	G3/8"	20 bar	8	31,5	29,5	16	20	21,5
A-57226-12-1/2	Ø12	G1/2"	20 bar	9,5	31,5	31	16	25	21,5
A-57226-6-M12x1	Ø6	M12 x1	20 bar	7,5	21	22	11	16	12,5
A-57226-6-M12x1,25	Ø6	M12 x1,25	20 bar	7,5	21	22	11	16	12,5
A-57226-6-M12x1,5	Ø6	M12 x1,5	20 bar	7,5	21	22	11	16	12,5

A-57230

Push-In T-spojka | kovové prevedenie

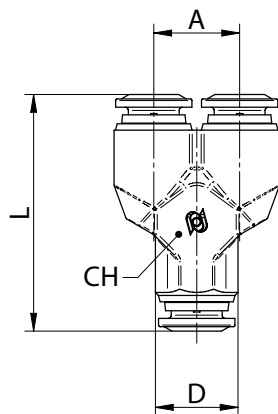
strana 75



Typ	Priemer hadice	Menovitý tlak	L1	L2	CH	D
A-57230-4	Ø4	20 bar	34	17	9	10
A-57230-5	Ø5	20 bar	40	20	11	12,5
A-57230-6	Ø6	20 bar	42	21	11	12,5
A-57230-8	Ø8	20 bar	45	22,5	13	14
A-57230-10	Ø10	20 bar	53	26,5	16	17
A-57230-12	Ø12	20 bar	61	30,5	19	21,5
A-57230-14	Ø14	20 bar	65,5	32,5	19	21,5

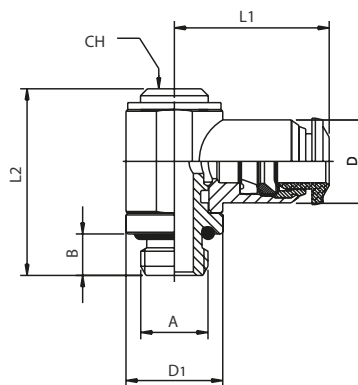
A-57310

Push-In Y-spojka | kovové prevedenie



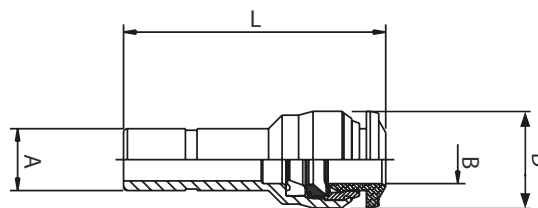
Typ	Priemer hadice	Menovitý tlak	A	L	CH	D
A-57310-4	Ø4	20 bar	11	32	11	10
A-57310-5	Ø5	20 bar	13,5	35	13	12,5
A-57310-6	Ø6	20 bar	13,5	36,5	13	12,5
A-57310-8	Ø8	20 bar	15,5	41	15	14
A-57310-10	Ø10	20 bar	18,5	48	18	17

A-57550



Typ	Priemer hadice	Prípoj A	Menovitý tlak	B	L1	L2	CH	D1	D
A-57550-4-M5	Ø4	M5	20 bar	5	19	24,5	-	9	10
A-57550-4-1/8	Ø4	G1/8"	20 bar	6	21	28	5	14	10
A-57550-5-M5	Ø5	M5	20 bar	5	20	24,5	-	9	12,5
A-57550-5-1/8	Ø5	G1/8"	20 bar	6	21,5	28	5	14	12,5
A-57550-5-1/4	Ø5	G1/4"	20 bar	8	24,5	31	6	18	12,5
A-57550-6-M5	Ø6	M5	20 bar	5	20,5	24,5	-	9	12,5
A-57550-6-1/8	Ø6	G1/8"	20 bar	6	22,5	28	5	14	12,5
A-57550-6-1/4	Ø6	G1/4"	20 bar	8	25	31	6	18	12,5
A-57550-8-1/8	Ø8	G1/8"	20 bar	6	24	28	5	14	14
A-57550-8-1/4	Ø8	G1/4"	20 bar	8	26	31	6	18	14
A-57550-8-3/8	Ø8	G3/8"	20 bar	9	28	35,5	7	21	14
A-57550-10-1/4	Ø10	G1/4"	20 bar	8	29	31	6	18	17
A-57550-10-3/8	Ø10	G3/8"	20 bar	9	30,5	35,5	7	21	17
A-57550-12-3/8	Ø12	G3/8"	20 bar	9	32,5	35,5	7	21	21,5

A-57700



Typ	Priemer hadice B	Prípoj A	Menovitý tlak	L	D
A-57700-4-D5	Ø4	D 5	20 bar	29	12,5
A-57700-4-D6	Ø4	D 6	20 bar	30	12,5
A-57700-5-D6	Ø5	D 6	20 bar	32	12,5
A-57700-4-D8	Ø4	D 8	20 bar	33	14
A-57700-6-D8	Ø6	D 8	20 bar	34	14
A-57700-4-D10	Ø4	D 10	20 bar	32	17
A-57700-8-D10	Ø8	D 10	20 bar	38	17
A-57700-8-D12	Ø8	D 12	20 bar	39	21,5
A-57700-10-D12	Ø10	D 12	20 bar	43	17,5



Séria 60000 | INOX

Séria 60000 | INOX

strana 78

Všeobecný opis

Priemer hadice Ø4 - Ø6 - Ø8 - Ø10 - Ø12 - Ø14

Pracovné médium stlačený vzduch / vákuum

Menovitý tlak 20 bar

Teplota okolia -15°C...+200°C

Použitý materiál

Telo spojky nehrdzavejúca oceľ AISI 316 L

Oporný krúžok nehrdzavejúca oceľ AISI 316 L

Fixačná objímka nehrdzavejúca oceľ AISI 316 L

Krúžok nehrdzavejúca oceľ AISI 316 L

Tesnenia FKM

Spojková objímka nehrdzavejúca oceľ AISI 316 L

A-60020

-

4

-

M5

TYP

A-60020

A-60040

A-60050

A-60115

A-60130

A-60215

A-60230

PRIEMER HADICE

Ø4

Ø6

Ø8

Ø10

Ø12

Ø14

PRÍPOJ

M5

1/8"

1/4"

3/8"

1/2"

PRIEMER HADICE

Ø4

Ø6

Ø8

Ø10

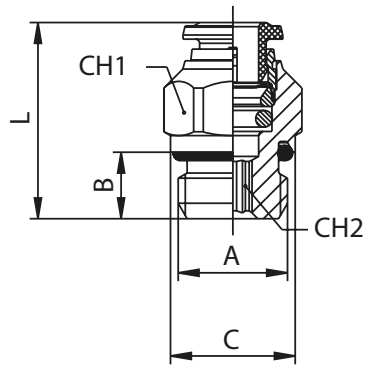
Ø12

Ø14

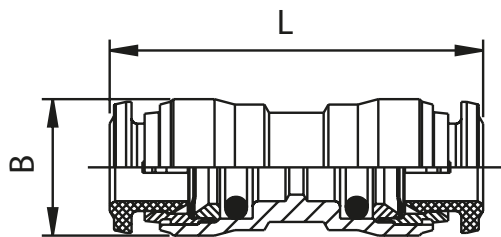
A-60020

Push-In rýchlospojka z nehrdzavejúcej ocele
Priamy tvar

strana 79



Typ	Priemer hadice	Prípoj A	Menovitý tlak	B	C	L	CH1	CH2
A-60020-4-M5	Ø4	M5	20 bar	4	8	20	10	2
A-60020-4-1/8	Ø4	G1/8"	20 bar	6	13	19,5	10	3
A-60020-4-1/4	Ø4	G1/4"	20 bar	8	15	19,5	15	3
A-60020-6-M5	Ø6	M5	20 bar	4	10	23	12	2
A-60020-6-1/8	Ø6	G1/8"	20 bar	6	13	23,5	13	4
A-60020-6-1/4	Ø6	G1/4"	20 bar	8	15	23,5	15	4
A-60020-8-1/8	Ø8	G1/8"	20 bar	6	13	25,5	14	5
A-60020-8-1/4	Ø8	G1/4"	20 bar	8	15	23,5	15	6
A-60020-10-1/4	Ø10	G1/4"	20 bar	8	16	30	17	8
A-60020-10-3/8	Ø10	G3/8"	20 bar	9	20	27	17	8
A-60020-10-1/2	Ø10	G1/2"	20 bar	10	25	30	22	8
A-60020-12-3/8	Ø12	G3/8"	20 bar	9	21	34	21	8
A-60020-12-1/2	Ø12	G1/2"	20 bar	10	25	31	22	10
A-60020-14-1/2	Ø14	G1/2"	20 bar	10	25	32	22	11



A-60040

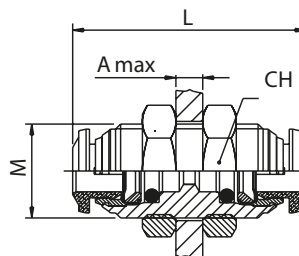
Push-In Priama spojka z nehrdzavejúcej ocele



Typ	Priemer hadice	Menovitý tlak	L	B
A-60040-4	Ø4	20 bar	31	10,5
A-60040-6-4	Ø6	20 bar	31	12,5
A-60040-6	Ø6	20 bar	35	12,5
A-60040-8-6	Ø8	20 bar	34,5	14,5
A-60040-8	Ø8	20 bar	36,5	14,5
A-60040-10-8	Ø10	20 bar	38	17,5
A-60040-10	Ø10	20 bar	42	17,5
A-60040-12-10	Ø12	20 bar	44	20,5
A-60040-12	Ø12	20 bar	48	20,5
A-60040-14	Ø14	20 bar	44,5	21,5

A-60050

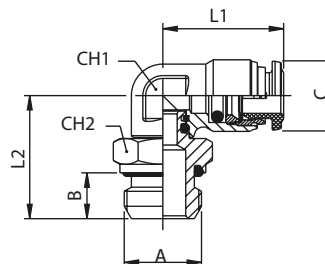
Push-In prechodka z nehrdzavejúcej ocele



Typ	Priemer hadice A	Priemer hadice B	Menovitý tlak	M	L	CH	A max
A-60050-4	Ø4	Ø4	20 bar	M12x1	31	17	7
A-60050-6	Ø6	Ø6	20 bar	M14x1	35	17	9,5
A-60050-8	Ø8	Ø8	20 bar	M16x1	37	19	10,5
A-60050-10	Ø10	Ø10	20 bar	M20x1	42	24	12,5
A-60050-12	Ø12	Ø12	20 bar	M22x1	48	26	16,5

A-60115

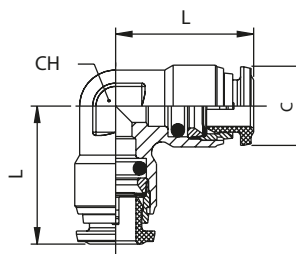
Push-In rýchlospojka z nehrdzavejúcej ocele Koleno



Typ	Priemer hadice	Prípoj A	Menovitý tlak	B	C	L1	L2	CH1	CH2
A-60115-4-M5	Ø4	M5	20 bar	4	10	18	15	9	8
A-60115-4-1/8	Ø4	G1/8"	20 bar	6	10	18	17	9	13
A-60115-4-1/4	Ø4	G1/4"	20 bar	8	10	18	19,5	9	15
A-60115-6-M5	Ø6	M5	20 bar	4	12,5	21	20,5	11	10
A-60115-6-1/8	Ø6	G1/8"	20 bar	6	12,5	21	19	11	13
A-60115-6-1/4	Ø6	G1/4"	20 bar	8	12,5	21	21,5	11	15
A-60115-8-1/8	Ø8	G1/8"	20 bar	6	14,5	22,5	19,5	12	13
A-60115-8-1/4	Ø8	G1/4"	20 bar	8	14,5	22,5	21,5	12	15
A-60115-10-1/4	Ø10	G1/4"	20 bar	8	17,5	26	23	16	15
A-60115-10-3/8	Ø10	G3/8"	20 bar	9	17,5	26	26,5	16	21
A-60115-10-1/2	Ø10	G1/2"	20 bar	10	17,5	26	29	16	22
A-60115-12-3/8	Ø12	G3/8"	20 bar	9	20,5	30,5	29	19	21
A-60115-12-1/2	Ø12	G1/2"	20 bar	10	20,5	30,5	31,5	19	22

A-60130

Push-In spojka z nehrdzavejúcej ocele Koleno

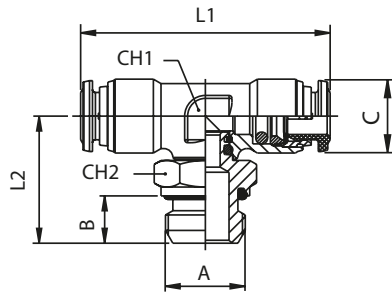


Typ	Priemer hadice A	Priemer hadice B	Menovitý tlak	C	L	CH
A-60130-4	Ø4	Ø4	20 bar	10	18	9
A-60130-6	Ø6	Ø6	20 bar	12,5	21	11
A-60130-8	Ø8	Ø8	20 bar	14,5	22,5	12
A-60130-10	Ø10	Ø10	20 bar	17,5	26	16
A-60130-12	Ø12	Ø12	20 bar	20,5	30,5	19

A-60215

Push-In rýchlospojka z nehrdzavejúcej ocele tvar T

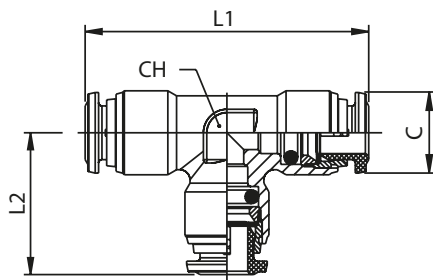
strana 81



Typ	Priemer hadice	Prípoj A	Menovitý tlak	B	C	L1	L2	CH1	CH2
A-60215-4-M5	Ø4	M5	20 bar	4	10	36	15	9	8
A-60215-4-1/8	Ø4	G1/8"	20 bar	6	10	36	18	9	13
A-60215-4-1/4	Ø4	G1/4"	20 bar	8	10	36	20,5	9	15
A-60215-6-1/8	Ø6	G1/8"	20 bar	6	12,5	42	19	11	13
A-60215-6-1/4	Ø6	G1/4"	20 bar	8	12,5	42	21,5	11	15
A-60215-8-1/8	Ø8	G1/8"	20 bar	6	14,5	45	20	12	13
A-60215-8-1/4	Ø8	G1/4"	20 bar	8	14,5	45	22	12	15
A-60215-10-1/4	Ø10	G1/4"	20 bar	8	17,5	52	23,5	16	15
A-60215-10-3/8	Ø10	G3/8"	20 bar	9	17,5	52	27	16	21
A-60215-10-1/2	Ø10	G1/2"	20 bar	10	17,5	52	29,5	16	22
A-60215-12-3/8	Ø12	G3/8"	20 bar	9	20,5	61	29	19	21
A-60215-12-1/2	Ø12	G1/2"	20 bar	10	20,5	61	31,5	19	22

A-60230

Push-In T-spojka z nehrdzavejúcej ocele



Typ	Priemer hadice	Menovitý tlak	C	L1	L2	CH
A-60230-4	Ø4	20 bar	10	36	18	9
A-60230-6	Ø6	20 bar	12,5	42	21	11
A-60230-8	Ø8	20 bar	14,5	45	22,5	12
A-60230-10	Ø10	20 bar	17,5	52	26	16
A-60230-12	Ø12	20 bar	20,5	61	30,5	19



Rotačné rýchlospojky

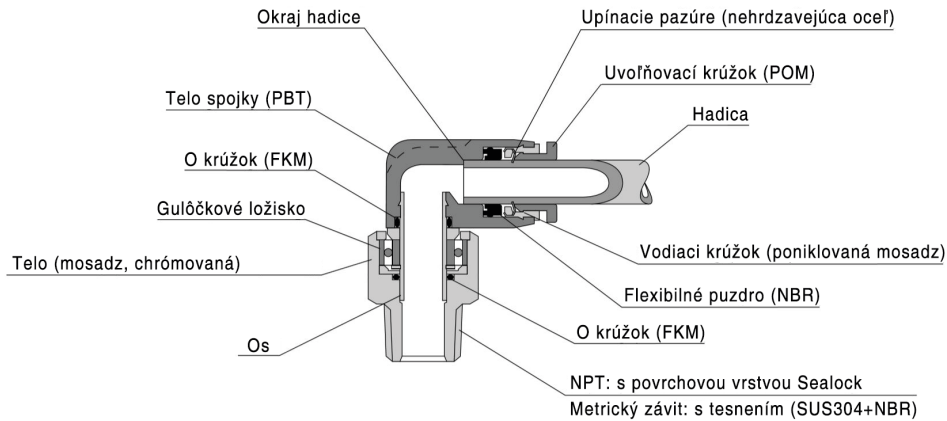
Všeobecný opis

Priemer hadice Ø4 - Ø6 - Ø8 - Ø10 - Ø12

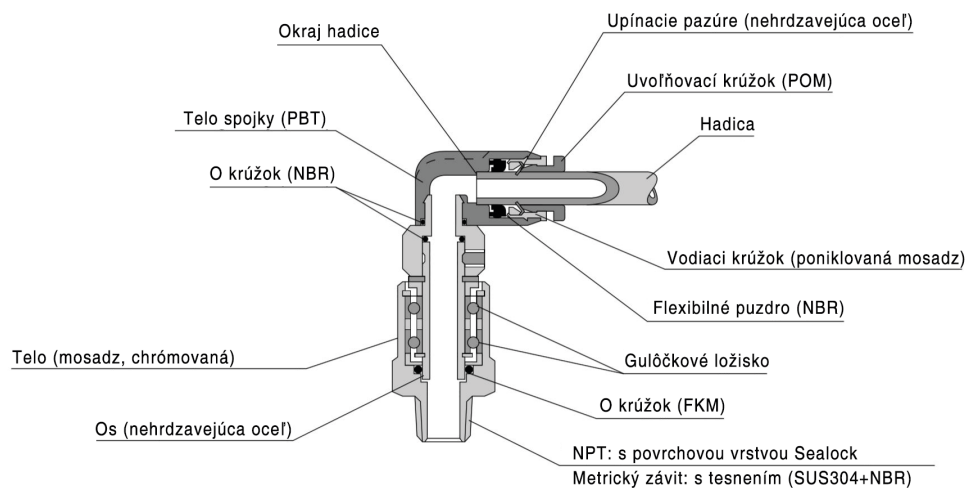
Pracovné médium stlačený vzduch / vákuum

Menovitý tlak 10 bar

Teplota okolia 0°C...+60°C



930R



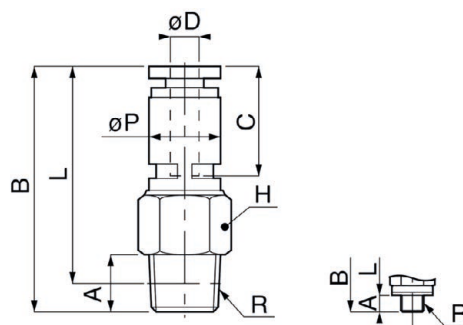
930HR

951	HR	-	4	-	M5
VERZIÓ (Iba pri verziách 930 a 951) R Rotačná rýchlospojka HR Vysokootáčková rotačná rýchlospojka		PRIEMER HADICE Ø4 Ø6 Ø8 Ø10 Ø12		PRÍPOJ M5 1/8" 1/4" 3/8"	
		PRÍPOJ 1/8" 1/4" 3/8" 1/2"			
TYP 930 Koleno 951 Priamy tvar 251 Priamy tvar, s vonkajším - vonkajším závitom 252 Priamy tvar, s vonkajším - vnútorným závitom					

951R

strana 84

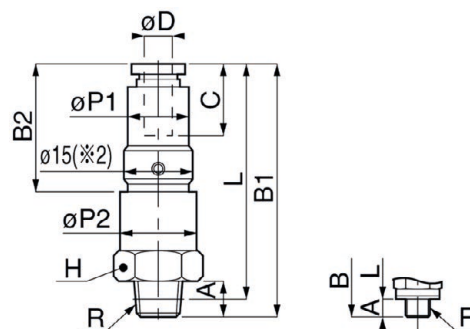
Rotačná rýchlospojka Priamy tvar s kužeľovým samotesniacim závitom



Typ	Priemer hadice	Prípoj	Menovitý tlak	Max. otáčky	A	B	L	P	C	H
951R-4-M5	Ø4	M5	10 bar	500 rpm	3	32,6	29,6	10	16,1	12
951R-4-1/8	Ø4	R1/8"	10 bar	500 rpm	8	34,1	301	10	16,1	12
951R-6-M5	Ø6	M5	10 bar	500 rpm	3	36,2	36,2	12,5	17,2	14
951R-6-1/8	Ø6	R1/8"	10 bar	500 rpm	8	36,9	36,9	12,5	17,2	14
951R-6-1/4	Ø6	R1/4"	10 bar	500 rpm	11	38,9	38,9	12,5	17,2	14
951R-8-1/8	Ø8	R1/8"	10 bar	400 rpm	8	45,3	45,3	14,5	18,9	17
951R-8-1/4	Ø8	R1/4"	10 bar	400 rpm	11	44,3	44,3	14,5	18,9	17
951R-8-3/8	Ø8	R3/8"	10 bar	400 rpm	12	44,3	44,3	14,5	18,9	17
951R-10-1/8	Ø10	R1/8"	10 bar	300 rpm	8	55,8	51,8	17,8	20,2	22
951R-10-1/4	Ø10	R1/4"	10 bar	300 rpm	11	58,8	52,8	17,8	20,2	22
951R-10-3/8	Ø10	R3/8"	10 bar	300 rpm	12	56,8	50,5	17,8	20,2	22
951R-10-1/2	Ø10	R1/2"	10 bar	300 rpm	15	59,3	51,1	17,8	20,2	22
951R-12-1/4	Ø12	R1/4"	10 bar	250 rpm	11	61,9	61,9	20,8	23,4	24
951R-12-3/8	Ø12	R3/8"	10 bar	250 rpm	12	62,4	62,4	20,8	23,4	24
951R-12-1/2	Ø12	R1/2"	10 bar	250 rpm	15	62,4	62,4	20,8	23,4	24

951HR

Vysokootáčková rotačná rýchlospojka Priamy tvar s kužeľovým samotesniacim závitom

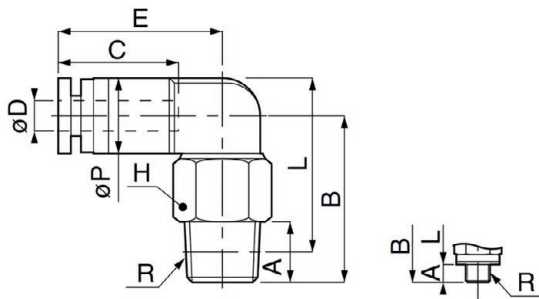


Typ	Priemer hadice	Prípoj	Menovitý tlak	Max. otáčky	A	B1	B2	L	P1	P2	C	H
951HR-4-M5	Ø4	M5	10 bar	1500 rpm	3	43,2	22,7	40,2	11	11,6	14,9	12
951HR-4-1/8	Ø4	R1/8"	10 bar	1500 rpm	8	47,7	22,7	43,7	11	11,6	14,9	12
951HR-6-1/8	Ø6	R1/8"	10 bar	1200 rpm	8	54,8	26,8	50,8	13	16,6	17	17
951HR-6-1/4	Ø6	R1/4"	10 bar	1200 rpm	11	57,8	26,8	51,7	13	16,6	17	17
951HR-8-1/8	Ø8	R1/8"	10 bar	1200 rpm	8	58,1	30,1	54,1	15	16,6	18,2	17
951HR-8-1/4	Ø8	R1/4"	10 bar	1200 rpm	11	61,1	30,1	55,1	15	16,6	18,2	17
951HR-10-3/8	Ø10	R3/8"	10 bar	900 rpm	12	67,9	32,4	61,6	20	23,6	20,7	24
951HR-10-1/2	Ø10	R1/2"	10 bar	900 rpm	15	70,9	32,4	62,7	20	23,6	20,7	24
951HR-12-3/8	Ø12	R3/8"	10 bar	900 rpm	12	70,5	35	64,2	21	23,6	23,4	24
951HR-12-1/2	Ø12	R1/2"	10 bar	900 rpm	15	73,5	35	65,3	21	23,6	23,4	24

930R

Rotačná rýchlospojka Koleno s kužeľovým samotesniacim závitom

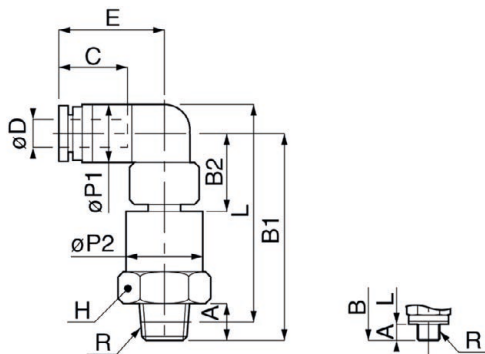
strana 85



Typ	Priemer hadice	Prípoj	Menovitý tlak	Max. otáčky	A	B	L	P	C	E	H
930R-4-M5	Ø4	M5	10 bar	500 rpm	3	20,5	22,5	10	14,9	19,7	12
930R-4-1/8	Ø4	R1/8"	10 bar	500 rpm	8	22	23	10	14,9	19,7	12
930R-6-M5	Ø6	M5	10 bar	500 rpm	3	23,3	26,5	12,5	14,9	19,7	14
930R-6-1/8	Ø6	R1/8"	10 bar	500 rpm	8	24	26,2	12,5	17	22,8	14
930R-6-1/4	Ø6	R1/4"	10 bar	500 rpm	11	26	26,2	12,5	17	22,8	14
930R-8-1/8	Ø8	R1/8"	10 bar	400 rpm	8	31,5	34,7	14,5	18,2	25,7	17
930R-8-1/4	Ø8	R1/4"	10 bar	400 rpm	11	30,5	31,7	14,5	18,2	25,7	17
930R-8-3/8	Ø8	R3/8"	10 bar	400 rpm	12	30,5	31,4	14,5	18,2	25,7	17
930R-10-1/8	Ø10	R1/8"	10 bar	300 rpm	8	35,3	40	17,5	20,7	29,5	22
930R-10-1/4	Ø10	R1/4"	10 bar	300 rpm	11	38,3	41	17,5	20,7	29,5	22
930R-10-3/8	Ø10	R3/8"	10 bar	300 rpm	12	36,3	38,7	17,5	20,7	29,5	22
930R-10-1/2	Ø10	R1/2"	10 bar	300 rpm	15	38,8	39,3	17,5	20,7	29,5	22
930R-12-1/4	Ø12	R1/4"	10 bar	250 rpm	11	41	45,5	21	23,4	32,7	24
930R-12-3/8	Ø12	R3/8"	10 bar	250 rpm	12	41,5	45,7	21	23,4	32,7	24
930R-12-1/2	Ø12	R1/2"	10 bar	250 rpm	15	41,5	43,8	21	23,4	32,7	24

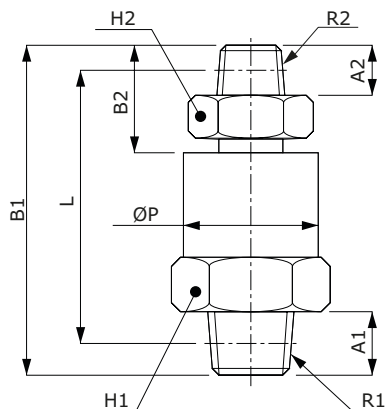
930HR

Vysokootáčková rotačná rýchlospojka Koleno s kužeľovým samotesniacim závitom



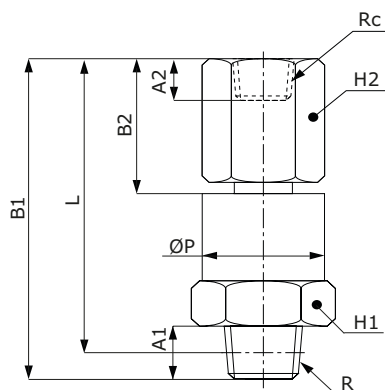
Typ	Priemer hadice	Prípoj	Menovitý tlak	Max. otáčky	A	B1	B2	L	P1	P2	C	E	H
930HR-4-M5	Ø4	M5	10 bar	1500 prm	3	33,7	13,2	35,7	10	11,6	14,9	19,7	12
930HR-4-1/8	Ø4	R1/8"	10 bar	1500 rpm	8	38,2	13,2	39,2	10	11,6	14,9	19,7	12
930HR-6-1/8	Ø6	R1/8"	10 bar	1200 rpm	8	44,5	16,5	46,7	12,5	16,6	17	22,8	17
930HR-6-1/4	Ø6	R1/4"	10 bar	1200 rpm	11	47,5	16,5	47,7	12,5	16,6	17	22,8	17
930HR-8-1/8	Ø8	R1/8"	10 bar	1200 rpm	8	45,5	17,5	48,7	14,5	16,6	18,2	25,7	17
930HR-8-1/4	Ø8	R1/4"	10 bar	1200 rpm	11	48,5	17,5	49,7	14,5	16,6	18,2	25,7	17
930HR-10-3/8	Ø10	R3/8"	10 bar	900 rpm	12	56,9	21,4	59,3	17,5	23,6	20,7	29,5	24
930HR-10-1/2	Ø10	R1/2"	10 bar	900 rpm	15	59,9	21,4	60,4	17,5	23,6	20,7	29,5	24
930HR-12-3/8	Ø12	R3/8"	10 bar	900 rpm	12	58,6	23,1	62,8	21	23,6	23,4	32,7	24
930HR-12-1/2	Ø12	R1/2"	10 bar	900 rpm	15	61,6	23,1	63,9	21	23,6	23,4	32,7	24

251R

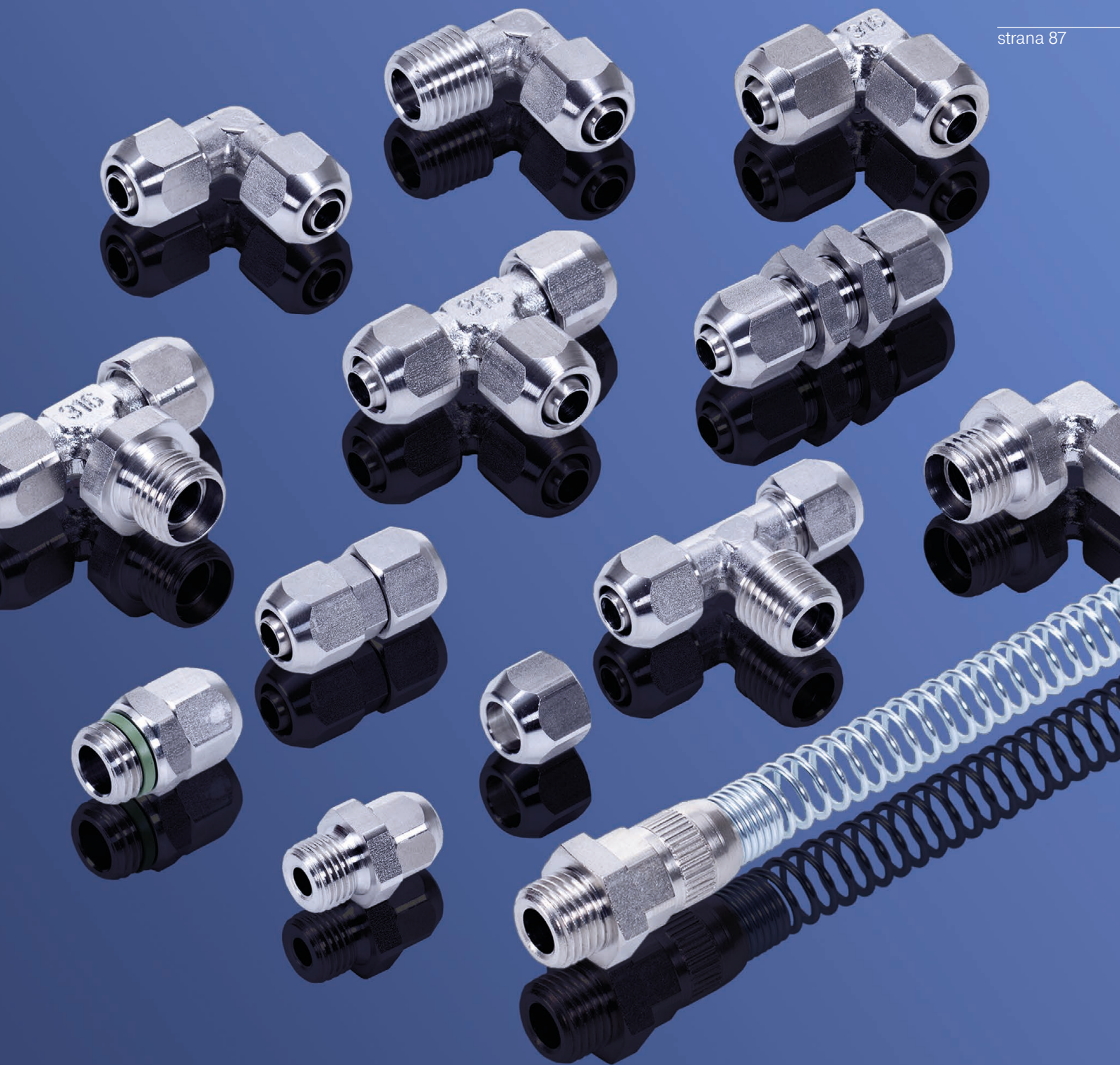


Typ	Max. otáčky	R	Rc	A1	A2	B1	B2	L	ØP	H1	H2
251R-1/8-1/8	1200 rpm	R1/8"	R1/8"	8	8	43,2	15,2	35,3	16,6	17	14
251R-1/8-1/4	1200 rpm	R1/8"	R1/4"	8	11	46,2	18,2	36,2	16,6	17	14
251R-1/4-1/8	1200 rpm	R1/4"	R1/8"	11	8	46,2	15,2	36,2	16,6	17	14
251R-1/4-1/4	1200 rpm	R1/4"	R1/4"	11	11	49,2	18,2	37,2	16,6	17	14
251R-3/8-3/8	900 rpm	R3/8"	R3/8"	12	12	57,1	21,6	44,4	23,6	24	22
251R-3/8-1/2	900 rpm	R3/8"	R1/2"	12	15	60,1	24,6	45,6	23,6	24	22
251R-1/2-3/8	900 rpm	R1/2"	R3/8"	15	12	60,1	21,6	45,6	23,6	24	22
251R-1/2-1/2	900 rpm	R1/2"	R1/2"	15	15	63,1	24,6	46,8	23,6	24	22

252R



Typ	Max. otáčky	R	Rc	A1	A2	B1	B2	L	ØP	H1	H2
252R-1/8-1/8	1200 rpm	R1/8"	Rc1/8"	8	9,5	47,2	19,2	43,2	16,6	17	14
252R-1/8-1/4	1200 rpm	R1/8"	Rc1/4"	8	13,5	51,2	23,2	47,2	16,6	17	17
252R-1/4-1/8	1200 rpm	R1/4"	Rc1/8"	11	9,5	50,2	19,2	44,2	16,6	17	14
252R-1/4-1/4	1200 rpm	R1/4"	Rc1/4"	11	13,5	54,2	23,2	48,2	16,6	17	17
252R-3/8-3/8	900 rpm	R3/8"	Rc3/8"	12	14,5	62,1	26,6	55,8	23,6	24	22
252R-3/8-1/2	900 rpm	R3/8"	Rc1/2"	12	16,5	64,1	28,6	57,8	23,6	24	24
252R-1/2-3/8	900 rpm	R1/2"	Rc3/8"	15	14,5	65,1	26,6	56,9	23,6	24	22
252R-1/2-1/2	900 rpm	R1/2"	Rc1/2"	15	16,5	67,1	28,6	58,9	23,6	24	24

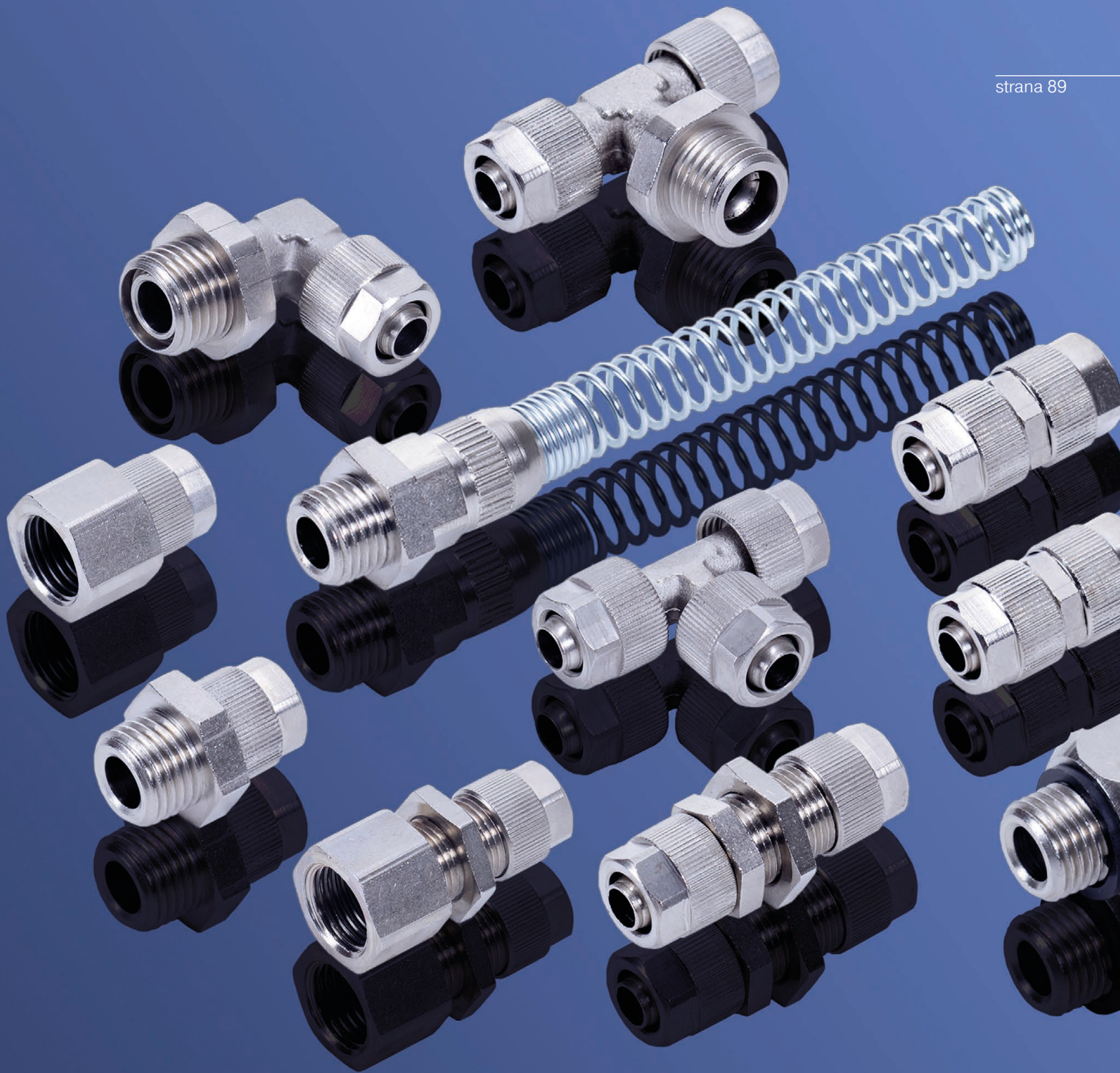


PUSH-ON RÝCHLOSPOJKY

Push-On rýchlospojky

strana 88

 <p>121M Push-On rýchlospojka tvar T 91. strana</p>	 <p>130M Push-On rýchlospojka Koleno 91. strana</p>	 <p>145M Push-On prechodka 91. strana</p>	 <p>146M Push-On rýchlospojka Priamy tvar 92. strana</p>	 <p>151M-KS Push-On rýchlospojka Priamy tvar 92. strana</p>
 <p>151M Push-On rýchlospojka Priamy tvar 93. strana</p>	 <p>152M Push-On rýchlospojka Koleno s prstencom 94. strana</p>	 <p>154M Push-On T-spojka 95. strana</p>	 <p>155M Push-On spojka Koleno 95. strana</p>	 <p>156M Push-On rýchlospojka Koleno s prstencom 96. strana</p>
 <p>158M Push-On Priama spojka 97. strana</p>	 <p>159M Push-On prechodka 97. strana</p>	 <p>121X4 Push-On rýchlospojka z nehrdzavejúcej ocele tvar T 100. strana</p>	 <p>130X4 Push-In rýchlospojka z nehrdzavejúcej ocele 100. strana</p>	 <p>151X4 Push-On rýchlospojka z nehrdzavejúcej ocele 100. strana</p>
 <p>154X4 Push-On T-spojka z nehrdzavejúcej ocele 101. strana</p>	 <p>155X4 Push-On spojka z nehrdzavejúcej ocele 101. strana</p>	 <p>A-61005 Push-On rýchlospojka z nehrdzavejúcej ocele 104. strana</p>	 <p>A-61040 Push-On Priama spojka z nehrdzavejúcej ocele 104. strana</p>	 <p>A-61050 Push-On prechodka z nehrdzavejúcej ocele 104. strana</p>
 <p>A-61100 Push-In rýchlospojka z nehrdzavejúcej ocele 105. strana</p>	 <p>A-61130 Push-On spojka z nehrdzavejúcej ocele 105. strana</p>	 <p>A-61200 Push-In rýchlospojka z nehrdzavejúcej ocele tvar T 105. strana</p>	 <p>A-61230 Push-On T-spojka z nehrdzavejúcej ocele 106. strana</p>	 <p>A-61700 Prevalok z nehrdzavejúcej ocele 106. strana</p>



Séria 100

Všeobecný opis	
Priemer hadice	Ø4 - Ø5 - Ø6 - Ø8 - Ø10 - Ø11,5 - Ø12 - Ø15 - Ø17,6
Pracovné médium	stlačený vzduch / vákuum / voda
Menovitý tlak	16 - 25 bar
Teplota okolia	-40°C...+120°C
	-20°C...+80°C (v prípade 121M, 130M)
	-20°C...+90°C (v prípade 156M)

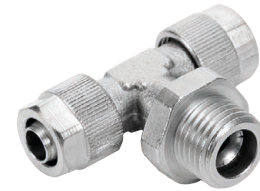
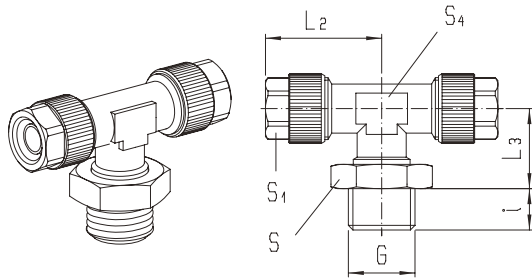
Použitý materiál	
Telo spojky	poniklovaná mosadz
O krúžok	NBR

121M	-	6/4	-	1/8
TYP		PRIEMER HADICE		PRÍPOJ
121M		Ø4.3/3		M5
130M		Ø5/3		M6
145M		Ø6/4		1/8"
146M		Ø8/6		1/4"
151M-KS		Ø10/8		3/8"
151M		Ø11.5/9		1/2"
152M		Ø12/9		
154M		Ø12/10		
155M		Ø15/12.5		
156M		Ø17.6/13		
158M				
159M				

121M

Push-On rýchlospojka tvar T

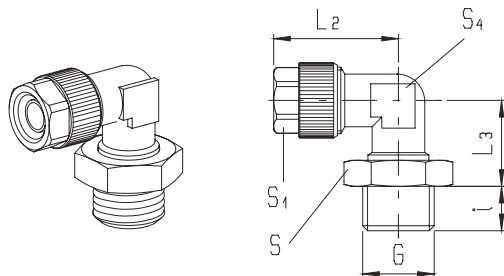
strana 91



Typ	Priemer hadice	Prípoj G	Menovitý tlak	L2	L3	i	S1	S4	S
121M-6/4-1/8	Ø6/4	G1/8"	16 bar	22,5	14,5	6	10	10	13
121M-6/4-1/4	Ø6/4	G1/4"	16 bar	22,5	14,5	8	10	10	17
121M-8/6-1/8	Ø8/6	G1/8"	16 bar	22,5	14,5	6	12	10	13
121M-8/6-1/4	Ø8/6	G1/4"	16 bar	22,5	14,5	8	12	10	17
121M-10/8-1/4	Ø10/8	G1/4"	16 bar	24	14,5	8	13	10	17

130M

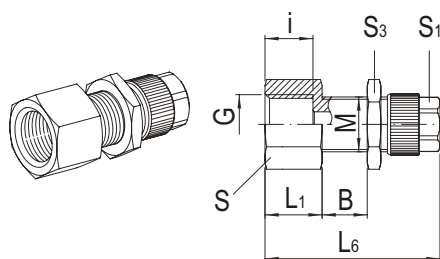
Push-In rýchlospojka Koleno



Typ	Priemer hadice	Prípoj G	Menovitý tlak	L2	L3	i	S1	S4	S
130M-6/4-1/8	Ø6/4	G1/8"	16 bar	22,5	14,5	6	10	10	13
130M-6/4-1/4	Ø6/4	G1/4"	16 bar	22,5	14,5	8	10	10	17
130M-8/6-1/8	Ø8/6	G1/8"	16 bar	22,5	14,5	6	12	10	13
130M-8/6-1/4	Ø8/6	G1/4"	16 bar	22,5	14,5	8	12	10	17
130M-10/8-1/4	Ø10/8	G1/4"	16 bar	24	14,5	8	13	10	17

145M

Push-On prechodka

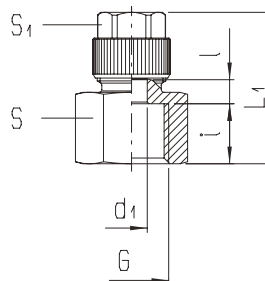


Typ	Priemer hadice	Prípoj G	Menovitý tlak	M	B	L1	L6	i	S1	S3	S
145M-4,3/3-M5	Ø4,3/3	M5	25 bar	M7x0,75	1-9	7	28	5	7	10	8
145M-5/3-M5	Ø5/3	M5	25 bar	M7x0,75	1-9	7	28	5	7	10	8
145M-6/4-1/8	Ø6/4	G1/8"	25 bar	M10x1	1-9	10	36	8	10	13	13
145M-8/6-1/4	Ø8/6	G1/4"	25 bar	M12x1	1-9	12,5	38,5	10,5	12	17	17
145M-10/8-1/4	Ø10/8	G1/4"	25 bar	M14x1	1-9	12,5	40,5	10,5	13	17	17
145M-11,5/9-3/8	Ø11,5/9	G3/8"	25 bar	M16x1	1-9	13,5	42,5	11,5	15	19	19
145M-12/9-3/8	Ø12/9	G3/8"	25 bar	M16x1	1-9	13,5	42,5	11,5	15	19	19

146M

strana 92

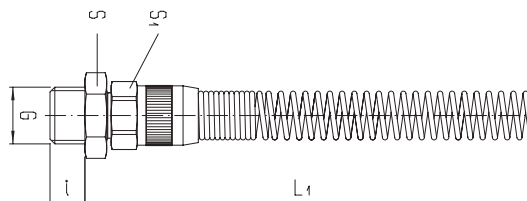
Push-On rýchlospojka Priamy tvar



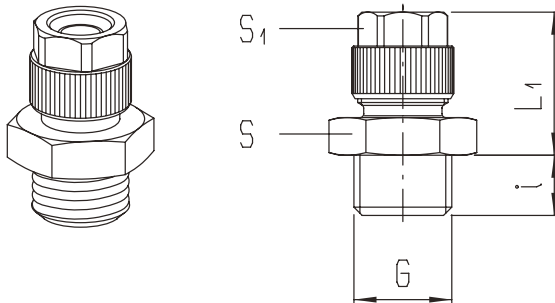
Typ	Priemer hadice	Prípoj G	Menovitý tlak	L1	i	l	d1	S1	S
146M-4,3/3-1/8	Ø4,3/3	G1/8"	25 bar	21	8	-	2,2	7	13
146M-5/3-1/8	Ø5/3	G1/8"	25 bar	21	8	-	2,2	7	13
146M-6/4-1/8	Ø6/4	G1/8"	25 bar	24	8	7	5,5	10	13
146M-6/4-1/4	Ø6/4	G1/4"	25 bar	26,5	10,5	7	5,5	10	17
146M-8/6-1/8	Ø8/6	G1/8"	25 bar	24	8	7	5,5	12	13
146M-8/6-1/4	Ø8/6	G1/4"	25 bar	26,5	10,5	7	5,5	12	17
146M-8/6-3/8	Ø8/6	G3/8"	25 bar	27,5	11,5	7	6,5	12	19
146M-8/6-1/2	Ø8/6	G1/2"	25 bar	31,5	15	7	6,5	12	24
146M-10/8-1/4	Ø10/8	G1/4"	25 bar	28	10,5	-	7	13	17
146M-10/8-3/8	Ø10/8	G3/8"	25 bar	29	11,5	-	7	13	19
146M-10/8-1/2	Ø10/8	G1/2"	25 bar	33	15	-	7	13	24
146M-11,5/9-3/8	Ø11,5/9	G3/8"	25 bar	30,5	11,5	-	7,5	15	19
146M-12/9-3/8	Ø12/9	G3/8"	25 bar	30,5	11,5	-	7,5	15	19

151M-KS

Push-On rýchlospojka Priamy tvar so špirálou na ochranu hadice

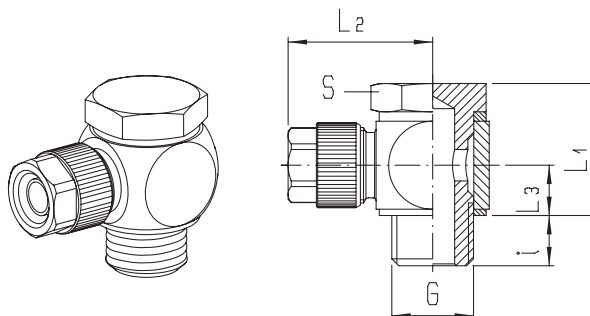


Typ	Priemer hadice	Prípoj G	Menovitý tlak	i	L1	S1	S
151M-6/4KS-1/8	Ø6/4	G1/8"	25 bar	6	102	12	13
151M-6/4KS-1/4	Ø6/4	G1/4"	25 bar	8	102,5	12	17
151M-6/4KS-3/8	Ø6/4	G3/8"	25 bar	9	102,5	12	19
151M-6/4KS-1/2	Ø6/4	G1/2"	25 bar	10	103	12	24
151M-8/6KS-1/8	Ø8/6	G1/8"	25 bar	6	103	14	13
151M-8/6KS-1/4	Ø8/6	G1/4"	25 bar	8	103	14	17
151M-8/6KS-3/8	Ø8/6	G3/8"	25 bar	9	103,5	14	19
151M-8/6KS-1/2	Ø8/6	G1/2"	25 bar	10	104	14	24
151M-10/8KS-1/8	Ø10/8	G1/8"	25 bar	6	103,5	16	14
151M-10/8KS-1/4	Ø10/8	G1/4"	25 bar	8	104	16	17
151M-10/8KS-3/8	Ø10/8	G3/8"	25 bar	9	104	16	19
151M-10/8KS-1/2	Ø10/8	G1/2"	25 bar	10	104,5	16	24
151M-12/9KS-1/4	Ø12/9	G1/4"	25 bar	8	104	19	17
151M-12/9KS-3/8	Ø12/9	G3/8"	25 bar	9	104	19	19
151M-12/10KS-3/8	Ø12/10	G3/8"	25 bar	9	104	19	24
151M-12/10KS-1/2	Ø12/10	G1/2"	25 bar	10	104,5	19	24



Typ	Priemer hadice	Prípoj G	Menovitý tlak	L1	i	S1	S
151M-4,3/3-M5	Ø4,3/3	M5	25 bar	14,5	4	7	8
151M-4,3/3-1/8	Ø4,3/3	G1/8"	25 bar	15,5	6	7	13
151M-5/3-M5	Ø5/3	M5	25 bar	14,5	4	7	8
151M-5/3-M6	Ø5/3	M6	25 bar	14,5	5	7	8
151M-5/3-1/8	Ø5/3	G1/8"	25 bar	15,5	6	7	13
151M-6/4-M5	Ø6/4	M5	25 bar	15,5	4	8	8
151M-6/4-M6	Ø6/4	M6	25 bar	15,5	5	8	8
151M-6/4-1/8	Ø6/4	G1/8"	25 bar	18,5	6	10	13
151M-6/4-1/4	Ø6/4	G1/4"	25 bar	19	8	10	17
151M-6/4-3/8	Ø6/4	G3/8"	25 bar	19	9	10	19
151M-6/4-1/2	Ø6/4	G1/2"	25 bar	19,5	10	10	24
151M-8/6-1/8	Ø8/6	G1/8"	25 bar	18,5	6	12	13
151M-8/6-1/4	Ø8/6	G1/4"	25 bar	19	8	12	17
151M-8/6-3/8	Ø8/6	G3/8"	25 bar	19	9	12	19
151M-8/6-1/2	Ø8/6	G1/2"	25 bar	19,5	10	12	24
151M-10/8-1/8	Ø10/8	G1/8"	25 bar	20	6	13	14
151M-10/8-1/4	Ø10/8	G1/4"	25 bar	20,5	8	13	17
151M-10/8-3/8	Ø10/8	G3/8"	25 bar	20,5	9	13	19
151M-10/8-1/2	Ø10/8	G1/2"	25 bar	21	10	13	24
151M-11,5/9-1/4	Ø11,5/9	G1/4"	25 bar	22	8	15	17
151M-11,5/9-3/8	Ø11,5/9	G3/8"	25 bar	22	9	15	19
151M-12/9-1/4	Ø12/9	G1/4"	25 bar	22	8	15	17
151M-12/9-3/8	Ø12/9	G3/8"	25 bar	22	9	15	19
151M-12/10-3/8	Ø12/10	G3/8"	25 bar	22	9	15	19
151M-12/10-1/2	Ø12/10	G1/2"	25 bar	22,5	10	15	24
151M-15/12,5-1/2	Ø15/12,5	G1/2"	25 bar	25	10	19	24
151M-17,6/13-1/2	Ø17,6/13	G1/2"	25 bar	25	10	22	24

152M

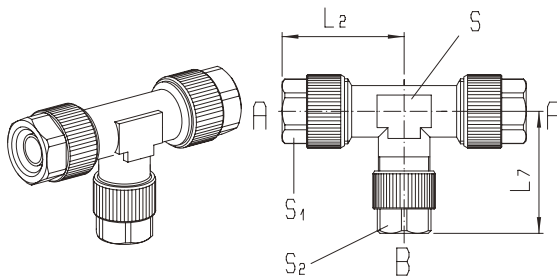


Typ	Priemer hadice	Prípoj G	Menovitý tlak	i	L1	L2	L3	S
152M-4,3/3S-M5N	Ø4,3/3	M5	25 bar	4	14	15,5	5	8
152M-4,3/3S-1/8A	Ø4,3/3	G1/8"	25 bar	6,5	20,5	18	8,5	14
152M-4,3/3S-1/8N	Ø4,3/3	G1/8"	25 bar	6,5	20	18	8,5	14
152M-5/3S-M5N	Ø5/3	M5	25 bar	4	14	15,5	5	8
152M-5/3S-1/8A	Ø5/3	G1/8"	25 bar	6,5	20	18	8,5	14
152M-5/3S-1/8N	Ø5/3	G1/8"	25 bar	6,5	20	19	8,5	14
152M-6/4S-M5N	Ø6/4	M5	25 bar	4	14	16,5	5	8
152M-6/4S-1/8A	Ø6/4	G1/8"	25 bar	6,5	20	21	8,5	14
152M-6/4S-1/8N	Ø6/4	G1/8"	25 bar	6,5	20	21	8,5	14
152M-6/4S-1/4A	Ø6/4	G1/4"	25 bar	8	21	23	8,5	17
152M-6/4S-1/4N	Ø6/4	G1/4"	25 bar	8	21	23	8,5	17
152M-6/4-3/8A	Ø6/4	G3/8"	25 bar	9	21,5	26,5	8,5	19
152M-6/4-3/8N	Ø6/4	G3/8"	25 bar	9	21,5	26,5	8,5	19
152M-6/4-1/2A	Ø6/4	G1/2"	25 bar	10	21,5	29	8,5	27
152M-6/4-1/2N	Ø6/4	G1/2"	25 bar	10	21,5	29	8,5	27
152M-8/6S-1/8A	Ø8/6	G1/8"	25 bar	6,5	20	21	8,5	14
152M-8/6S-1/8N	Ø8/6	G1/8"	25 bar	6,5	20	21	8,5	14
152M-8/6S-1/4A	Ø8/6	G1/4"	25 bar	8	21	23	8,5	17
152M-8/6S-1/4N	Ø8/6	G1/4"	25 bar	8	21	23	8,5	17
152M-8/6-3/8A	Ø8/6	G3/8"	25 bar	9	21,5	26,5	8,5	19
152M-8/6-3/8N	Ø8/6	G3/8"	25 bar	9	21,5	26,5	8,5	19
152M-8/6-1/2A	Ø8/6	G1/2"	25 bar	10	21,5	29	8,5	27
152M-8/6-1/2N	Ø8/6	G1/2"	25 bar	10	21,5	29	8,5	27

154M

Push-On T-spojka

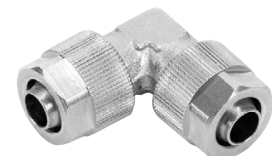
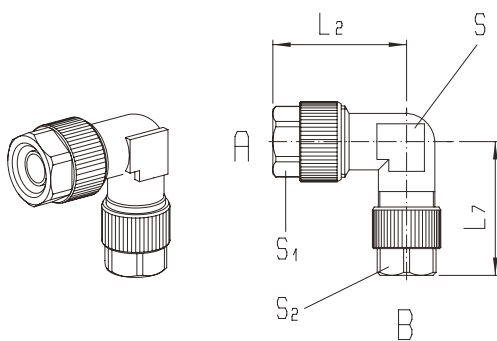
strana 95



Typ	Priemer hadice A	Priemer hadice B	Menovitý tlak	L2	L7	S1	S2	S
154M-4,3/3	Ø4,3/3	Ø4,3/3	25 bar	19	19	7	7	8
154M-5/3-4,3/3	Ø5/3	Ø4,3/3	25 bar	19	19	7	7	8
154M-5/3	Ø5/3	Ø5/3	25 bar	19	19	7	7	8
154M-6/4	Ø6/4	Ø6/4	25 bar	21,5	21,5	10	10	8
154M-8/6-6/4	Ø8/6	Ø6/4	25 bar	21,5	21,5	12	10	8
154M-8/6	Ø8/6	Ø8/6	25 bar	21,5	21,5	12	12	8
154M-10/8-6/4	Ø10/8	Ø6/4	25 bar	24	22,5	13	10	10
154M-10/8-8/6	Ø10/8	Ø8/6	25 bar	24	22,5	13	12	10
154M-10/8	Ø10/8	Ø10/8	25 bar	24	24	13	13	10
154M-11,5/9	Ø11,5/9	Ø11,5/9	25 bar	29	29	15	15	13
154M-12/9	Ø12/9	Ø12/9	25 bar	29	29	15	15	13
154M-12/10	Ø12/10	Ø12/10	25 bar	29	29	15	15	13
154M-15/12,5	Ø15/12,5	Ø15/12,5	25 bar	32,5	32,5	19	19	17
154M-17,6/13	Ø17,6/13	Ø17,6/13	25 bar	32,5	32,5	22	19	17

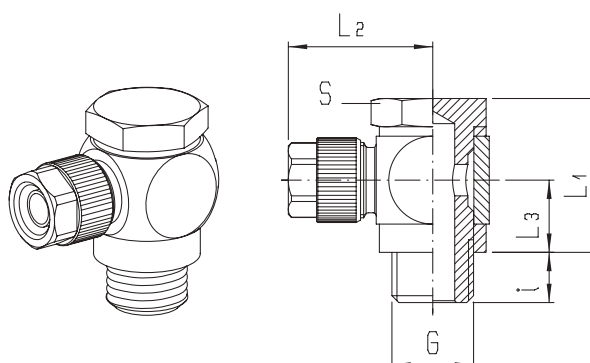
155M

Push-On spojka Kolenko



Typ	Priemer hadice A	Priemer hadice B	Menovitý tlak	L2	L7	S1	S2	S
155M-4,3/3	Ø4,3/3	Ø4,3/3	25 bar	18	18	7	7	8
155M-5/3-4,3/3	Ø5/3	Ø4,3/3	25 bar	18	18	7	7	8
155M-5/3	Ø5/3	Ø5/3	25 bar	18	18	7	7	8
155M-6/4	Ø6/4	Ø6/4	25 bar	22,5	22,5	10	10	8
155M-8/6-6/4	Ø8/6	Ø6/4	25 bar	22,5	22,5	12	10	10
155M-8/6	Ø8/6	Ø8/6	25 bar	22,5	22,5	12	12	10
155M-10/8	Ø10/8	Ø10/8	25 bar	24	24	13	13	10
155M-12/10	Ø12/10	Ø12/10	25 bar	29	29	15	15	13
155M-15/12,5	Ø15/12,5	Ø15/12,5	25 bar	32,5	32,5	19	19	17
155M-17,6/13	Ø17,6/13	Ø17,6/13	25 bar	32,5	32,5	22	22	17

156M

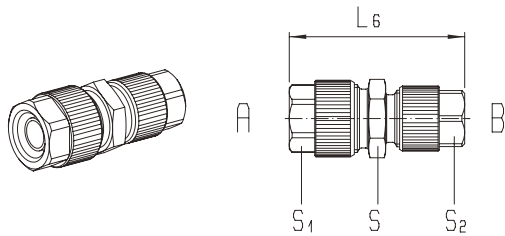


Typ	Priemer hadice	Prípoj G	Menovitý tlak	i	L1	L2	L3	S
156M-4,3/3S-1/8N	Ø4,3/3	G1/8"	25 bar	6,5	24	18	12	14
156M-5/3S-1/8N	Ø5/3	G1/8"	25 bar	6,5	24	18	12	14
156M-6/4S-1/8N	Ø6/4	G1/8"	25 bar	6,5	24	21	12	14
156M-6/4S-1/4N	Ø6/4	G1/4"	25 bar	8	24,5	23	12	17
156M-6/4-3/8N	Ø6/4	G3/8"	25 bar	9	25	26,5	12	19
156M-6/4-1/2N	Ø6/4	G1/2"	25 bar	10	25	29	12	27
156M-8/6S-1/8N	Ø8/6	G1/8"	25 bar	6,5	24	21	12	14
156M-8/6S-1/4N	Ø8/6	G1/4"	25 bar	8	24,4	23	12	17
156M-8/6-3/8N	Ø8/6	G3/8"	25 bar	9	25	26,5	12	19
156M-8/6-1/2N	Ø8/6	G1/2"	25 bar	10	25	29	12	27
156M-10/8S-1/8N	Ø10/8	G1/8"	25 bar	6,5	24	22,5	12	14
156M-10/8S-1/4N	Ø10/8	G1/4"	25 bar	8	24,5	24,5	12	17
156M-10/8-3/8N	Ø10/8	G3/8"	25 bar	9	25	28	12	19
156M-10/8-1/2N	Ø10/8	G1/2"	25 bar	10	25	30,5	12	27
156M-11,5/9-3/8N	Ø11,5/9	G3/8"	25 bar	9	25	29,5	12	19
156M-12/9-3/8N	Ø12/9	G3/8"	25 bar	9	25	29,5	12	19
156M-12/10-3/8N	Ø12/10	G3/8"	25 bar	9	25	29,5	12	19
156M-12/10-1/2N	Ø12/10	G1/2"	25 bar	10	25	32	12	27
156M-15/12,5-1/2N	Ø15/12,5	G1/2"	25 bar	10	25	34,5	12	27
156M-17,6/13-1/2N	Ø17,6/13	G1/2"	25 bar	10	25	34,5	12	27

158M

Push-On Priama spojka

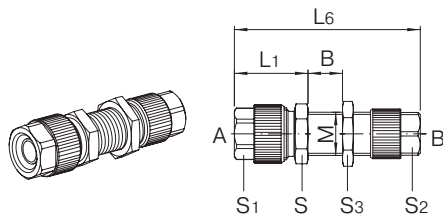
strana 97



Typ	Priemer hadice A	Priemer hadice B	Menovitý tlak	L6	S1	S2	S
158M-4,3/3	Ø4,3/3	Ø4,3/3	25 bar	25	7	7	8
158M-5/3-4,3/3	Ø5/3	Ø4,3/3	25 bar	25	7	7	8
158M-5/3	Ø5/3	Ø5/3	25 bar	25	7	7	8
158M-6/4-4,3/3	Ø6/4	Ø4,3/3	25 bar	28	10	7	12
158M-6/4-5/3	Ø6/4	Ø5/3	25 bar	28	10	7	12
158M-6/4	Ø6/4	Ø6/4	25 bar	31	10	10	12
158M-8/6-6/4	Ø8/6	Ø6/4	25 bar	31	12	10	12
158M-8/6	Ø8/6	Ø8/6	25 bar	31	12	12	12
158M-10/8-6/4	Ø10/8	Ø6/4	25 bar	33	13	10	14
158M-10/8-8/6	Ø10/8	Ø8/6	25 bar	33	13	12	14
158M-10/8	Ø10/8	Ø10/8	25 bar	34,5	13	13	14
158M-12/10	Ø12/10	Ø12/10	25 bar	38	15	15	17
158M-15/12,5	Ø15/12,5	Ø15/12,5	25 bar	43,5	19	19	22
158M-17,6/13	Ø17,6/13	Ø17,6/13	25 bar	43,5	22	22	22

159M

Push-On prechodka



Typ	Priemer hadice A	Priemer hadice B	Menovitý tlak	M	B	L1	L6	S1	S2	S3	S
159M-4,3/3	Ø4,3/3	Ø4,3/3	25 bar	M7x0,75	1-10	14	35	7	7	10	8
159M-5/3-4,3/3	Ø5/3	Ø4,3/3	25 bar	M7x0,75	1-10	14	35	7	7	10	8
159M-5/3	Ø5/3	Ø5/3	25 bar	M7x0,75	1-10	14	35	7	7	10	8
159M-6/4-4,3/3	Ø6/4	Ø4,3/3	25 bar	M7x0,75	1-10	17	38	10	7	10	12
159M-6/4-5/3	Ø6/4	Ø5/3	25 bar	M7x0,75	1-10	17	38	10	7	10	12
159M-6/4	Ø6/4	Ø6/4	25 bar	M10x1	1-10	17	43	10	10	13	12
159M-8/6-6/4	Ø8/6	Ø6/4	25 bar	M10x1	1-10	17	43	12	10	13	12
159M-8/6	Ø8/6	Ø8/6	25 bar	M12x1	1-10	17,5	43,5	12	12	17	14
159M-10/8-6/4	Ø10/8	Ø6/4	25 bar	M10x1	1-10	19	45	13	10	13	14
159M-10/8-8/6	Ø10/8	Ø8/6	25 bar	M12x1	1-10	19	45	13	12	17	14
159M-10/8	Ø10/8	Ø10/8	25 bar	M14x1	1-10	19,5	47,5	13	13	17	17
159M-11,5/9	Ø11,5/9	Ø11,5/9	25 bar	M16x1	1-10	21	50	15	15	19	19
159M-12/9	Ø12/9	Ø12/9	25 bar	M16x1	1-10	21	50	15	15	19	19
159M-12/10	Ø12/10	Ø12/10	25 bar	M16x1	1-10	21	50	15	15	19	19
159M-15/12,5	Ø15/12,5	Ø15/12,5	25 bar	M20x1	1-10	24	55	19	19	24	22
159M-17,6/13	Ø17,6/13	Ø17,6/13	25 bar	M20x1	1-10	24	55	19	19	24	22



Séria 100 | INOX

Všeobecný opis

Priemer hadice	Ø6/4 - Ø8/6 - Ø10/8 - Ø12/10
Pracovné médium	stlačený vzduch / vákuum / voda
Menovitý tlak	20 bar
Teplota okolia	-40°C...+140°C (v prípade 151X4, 154X4, 155X4) -0°C...+140°C (v prípade 121X4, 130X4)

Použitý materiál

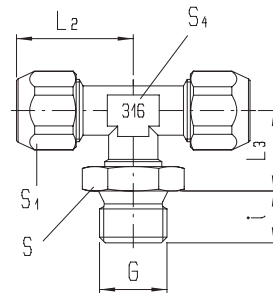
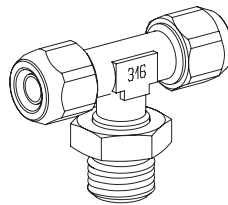
Telo spojky	nehrdzavejúca oceľ AISI 316L
Prevlek	poniklovaná mosadz
Tesnenia	polyamid PVC hliník

121X4 - 6/4 - 1/8F	
TYP 121X4 130X4 151X4 154X4 155X4	PRÍPOJ PRÁZDNE 1/8 1/4 3/8 1/2 PRIEMER HADICE Ø6/4 Ø8/6 Ø10/8 Ø12/10

121X4

strana 100

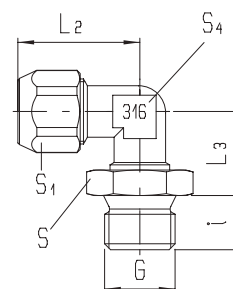
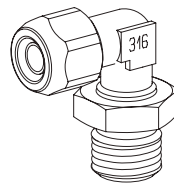
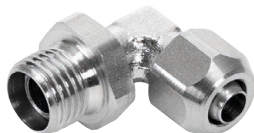
Push-In rýchlospojka z nehrdzavejúcej ocele tvar T



Typ	Priemer hadice	Prípoj G	Menovitý tlak	L2	L3	i	S1	S4	S
121X4-6/4-1/8F	Ø6/4	G1/8"	16 bar	22,5	21,5	7,5	12	10	13
121X4-6/4-1/4F	Ø6/4	G1/4"	16 bar	22,5	25,5	11	12	10	17
121X4-8/6-1/8F	Ø8/6	G1/8"	16 bar	22,5	21,5	7,5	14	10	13
121X4-8/6-1/4F	Ø8/6	G1/4"	16 bar	22,5	25,5	11	14	10	17
121X4-10/8-1/4F	Ø10/8	G1/4"	16 bar	24	25,5	11	17	10	17

130X4

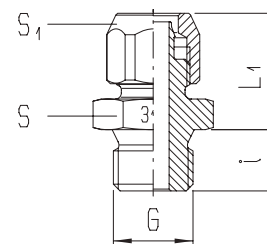
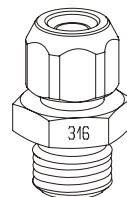
Push-In rýchlospojka z nehrdzavejúcej ocele
Koleno



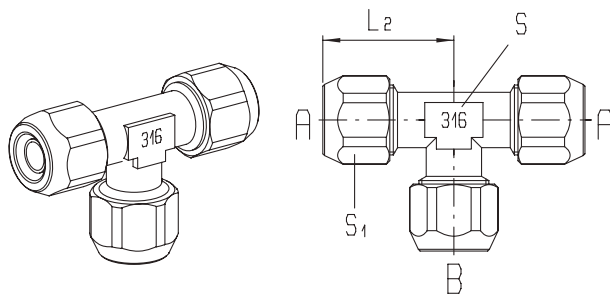
Typ	Priemer hadice	Prípoj G	Menovitý tlak	L2	L3	i	S1	S4	S
130X4-6/4-1/8F	Ø6/4	G1/8"	16 bar	22,5	14	8	12	10	13
130X4-6/4-1/4F	Ø6/4	G1/4"	16 bar	22,5	14,5	10	12	10	17
130X4-8/6-1/8F	Ø8/6	G1/8"	16 bar	22,5	14	8	14	10	13
130X4-8/6-1/4F	Ø8/6	G1/4"	16 bar	22,5	14,5	10	14	10	17
130X4-10/8-1/4F	Ø10/8	G1/4"	16 bar	24	14,5	10	17	10	17

151X4

Push-On rýchlospojka z nehrdzavejúcej ocele
Priamy tvar



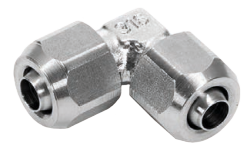
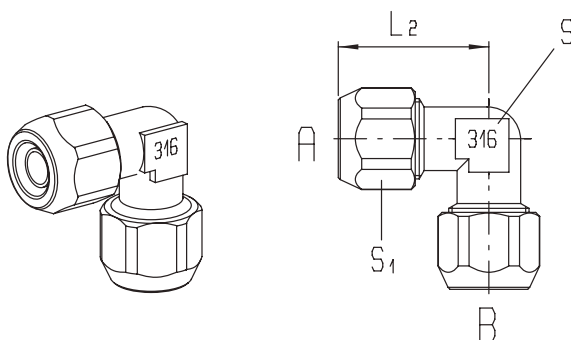
Typ	Priemer hadice	Prípoj G	Menovitý tlak	L1	i	S1	S
151X4-6/4-1/8	Ø6/4	G1/8"	25 bar	18,5	8	12	13
151X4-6/4-1/4	Ø6/4	G1/4"	25 bar	19	10	12	17
151X4-8/6-1/8	Ø8/6	G1/8"	25 bar	18,5	8	14	13
151X4-8/6-1/4	Ø8/6	G1/4"	25 bar	19	10	14	17
151X4-10/8-1/8	Ø10/8	G1/8"	25 bar	20	8	17	14
151X4-10/8-1/4	Ø10/8	G1/4"	25 bar	20,5	10	17	17
151X4-10/8-3/8	Ø10/8	G3/8"	25 bar	20,5	10	17	19
151X4-12/10-3/8	Ø12/10	G3/8"	25 bar	22	10	19	19
151X4-12/10-1/2	Ø12/10	G1/2"	25 bar	22,5	12	19	24



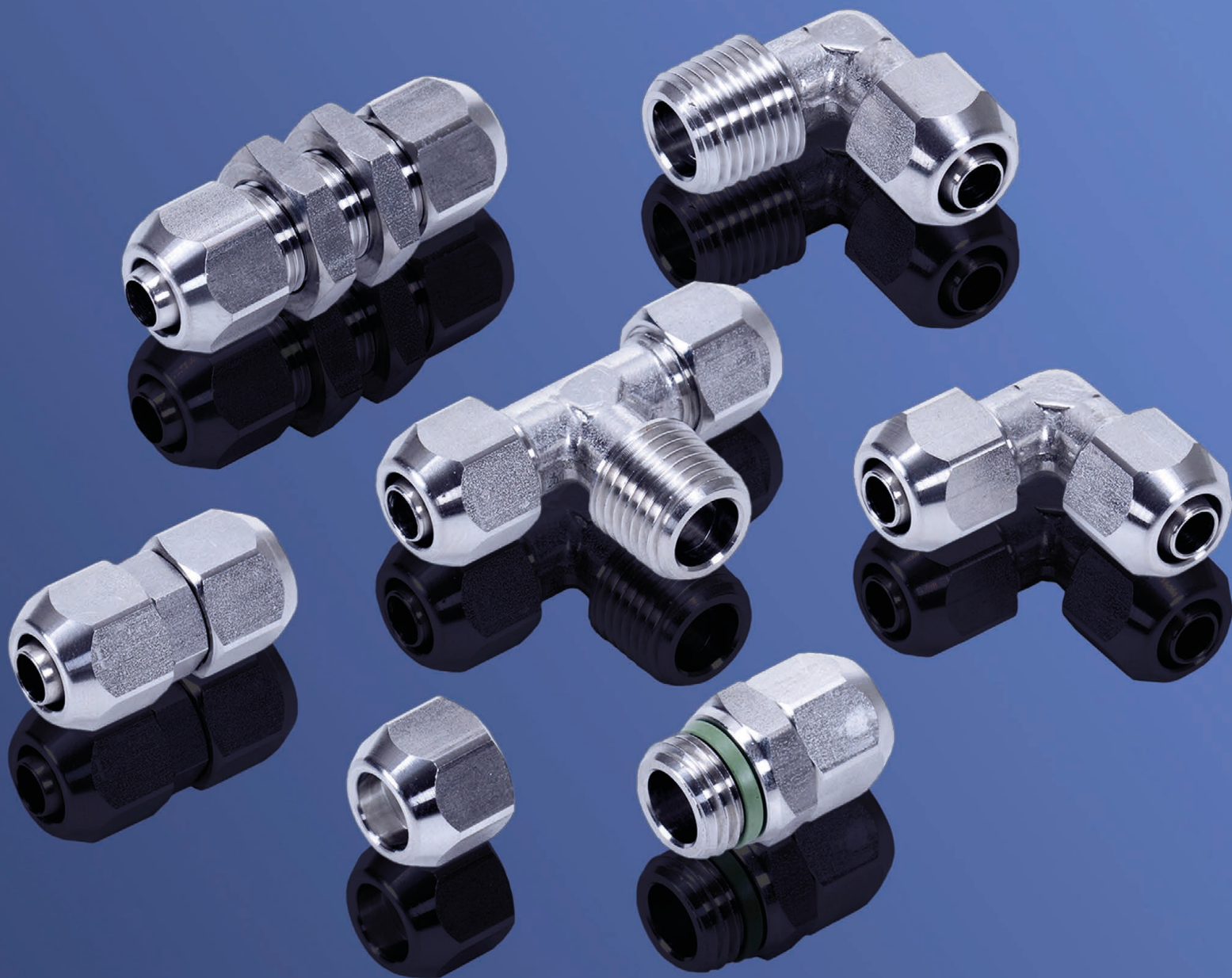
Typ	Priemer hadice A	Priemer hadice B	Menovitý tlak	L2	S1	S
154X4-6/4	Ø6/4	Ø6/4	25 bar	22,5	12	10
154X4-8/6	Ø8/6	Ø8/6	25 bar	22,5	14	10
154X4-10/8	Ø10/8	Ø10/8	25 bar	25	17	10
154X4-12/10	Ø12/10	Ø12/10	25 bar	29	19	13

155X4

Push-On spojka z nehrdzavejúcej ocele Koleno



Typ	Priemer hadice A	Priemer hadice B	Menovitý tlak	L2	S1	S
155X4-6/4	Ø6/4	Ø6/4	25 bar	22,5	12	10
155X4-8/6	Ø8/6	Ø8/6	25 bar	22,5	14	10
155X4-10/8	Ø10/8	Ø10/8	25 bar	25	17	10
155X4-12/10	Ø12/10	Ø12/10	25 bar	29	19	13



Séria 61000 | INOX

Všeobecný opis

Priemer hadice	Ø6/4 - Ø8/6 - Ø10/8
Pracovné médium	stlačený vzduch / vákuum / voda
Menovitý tlak	15 bar
Teplota okolia	-15°C...+190°C

Použitý materiál

Telo spojky	nehrdzavejúca oceľ AISI 316 L
Prevlek	nehrdzavejúca oceľ AISI 316 L
Tesnenia	FKM

A-61005 - 6/4 - 1/8

TYP

A-61005
 A-61040
 A-61050
 A-61100
 A-61130
 A-61200
 A-61230
 A-61700

PRIEMER
HADICE

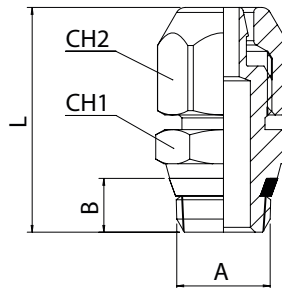
Ø6/4
 Ø8/6
 Ø10/8

PRÍPOJ

PRÁZDNE
 1/8"
 1/4"
 3/8"
 1/2"

A-61005

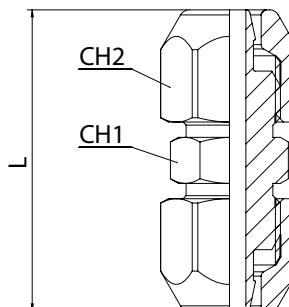
Push-On rýchlospojka z nehrdzavejúcej ocele Priamy tvar



Typ	Priemer hadice A	Prípoj A	Menovitý tlak	B	L	CH1	CH2
A-61005-6/4-1/8	Ø6/4	R1/8"	15 bar	5,5	23	12	12
A-61005-6/4-1/4	Ø6/4	R1/4"	15 bar	7	25,5	15	12
A-61005-8/6-1/8	Ø8/6	R1/8"	15 bar	5,5	23	12	14
A-61005-8/6-1/4	Ø8/6	R1/4"	15 bar	7	25,5	15	14
A-61005-10/8-1/4	Ø10/8	R1/4"	15 bar	7	27,5	15	16
A-61005-10/8-3/8	Ø10/8	R3/8"	15 bar	7,5	29	17	16

A-61040

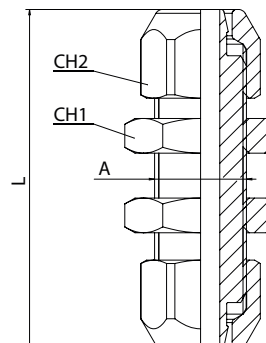
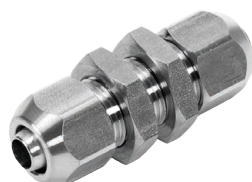
Push-On Priama spojka z nehrdzavejúcej ocele



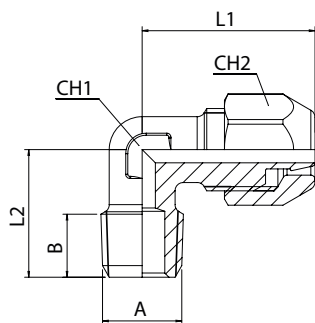
Typ	Priemer hadice A	Priemer hadice B	Menovitý tlak	L	CH1	CH2
A-61040-6/4	Ø6/4	Ø6/4	15 bar	29,5	10	12
A-61040-8/6	Ø8/6	Ø8/6	15 bar	30	12	14
A-61040-10/8	Ø10/8	Ø10/8	15 bar	34,5	14	16

A-61050

Push-On prechodka z nehrdzavejúcej ocele



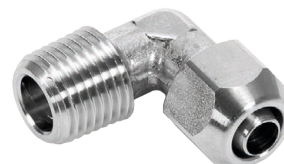
Typ	Priemer hadice A	Priemer hadice B	Menovitý tlak	A	L	CH1	CH2
A-61050-6/4	Ø6/4	Ø6/4	15 bar	M10x1	44	74	12
A-61050-8/6	Ø8/6	Ø8/6	15 bar	M12x1	44	17	14



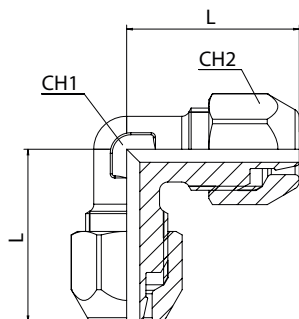
A-61100

Push-In rýchlospojka z nehrdzavejúcej ocele Koleno

strana 105



Typ	Priemer hadice A	Prípoj A	Menovitý tlak	B	L1	L2	CH1	CH2
A-61100-6/4-1/8	Ø6/4	R1/8"	15 bar	7,5	21	15,5	8	12
A-61100-6/4-1/4	Ø6/4	R1/4"	15 bar	11	21	19,5	8	12
A-61100-8/6-1/8	Ø8/6	R1/8"	15 bar	7,5	22,5	17	10	14
A-61100-8/6-1/4	Ø8/6	R1/4"	15 bar	11	22,5	21	10	14
A-61100-10/8-1/4	Ø10/8	R1/4"	15 bar	11	25,5	21,5	12	16
A-61100-10/8-3/8	Ø10/8	R3/8"	15 bar	11,5	25,5	22	12	16

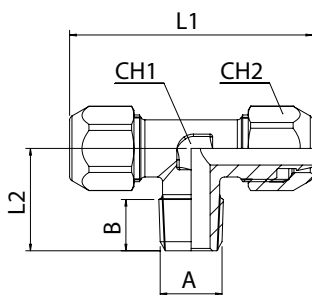


A-61130

Push-On spojka z nehrdzavejúcej ocele Koleno



Typ	Priemer hadice A	Priemer hadice B	Menovitý tlak	L	CH1	CH2
A-61130-6/4	Ø6/4	Ø6/4	15 bar	7,5	21	15,5
A-61130-8/6	Ø8/6	Ø8/6	15 bar	11	21	19,5
A-61130-10/8	Ø10/8	Ø10/8	15 bar	7,5	22,5	17



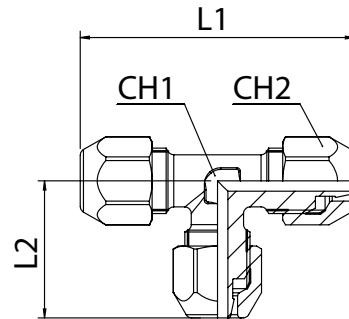
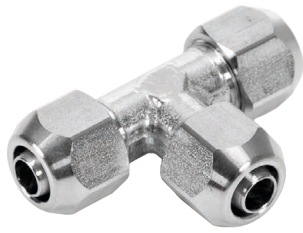
A-61200

Push-In rýchlospojka z nehrdzavejúcej ocele tvar T



Typ	Priemer hadice A	Prípoj A	Menovitý tlak	B	L1	L2	CH1	CH2
A-61200-6/4-1/8	Ø6/4	R1/8"	15 bar	7,5	42	15,5	8	12
A-61200-6/4-1/4	Ø6/4	R1/4"	15 bar	11	42	19,5	8	12
A-61200-8/6-1/8	Ø8/6	R1/8"	15 bar	7,5	45	17	10	14
A-61200-8/6-1/4	Ø8/6	R1/4"	15 bar	11	45	21	10	14
A-61200-10/8-1/4	Ø10/8	R1/4"	15 bar	11	51	21,5	12	16
A-61200-10/8-3/8	Ø10/8	R3/8"	15 bar	11,5	51	22	12	16

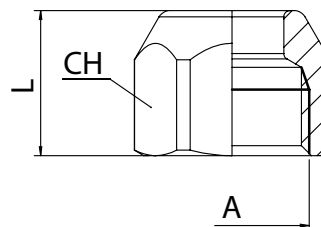
A-61230



Typ	Priemer hadice A	Priemer hadice B	Menovitý tlak	L1	L2	CH1	CH2
A-61230-6/4	Ø6/4	Ø6/4	15 bar	42	21	8	12
A-61230-8/6	Ø8/6	Ø8/6	15 bar	45	22,5	10	14
A-61230-10/8	Ø10/8	Ø10/8	15 bar	51	25,5	12	16

A-61700

Prevlak z nehrdzavejúcej ocele | k Push-On rýchlospojkám



Typ	Priemer hadice A	Priemer hadice B	Menovitý tlak	A	L	CH
A-61700-6/4	Ø6/4	M10 x1	15 bar	M10 x1	11	12
A-61700-8/6	Ø8/6	M12 x1	15 bar	M12 x1	11,5	14
A-61700-10/8	Ø10/8	M14 x1	15 bar	M14 x1	13,5	16

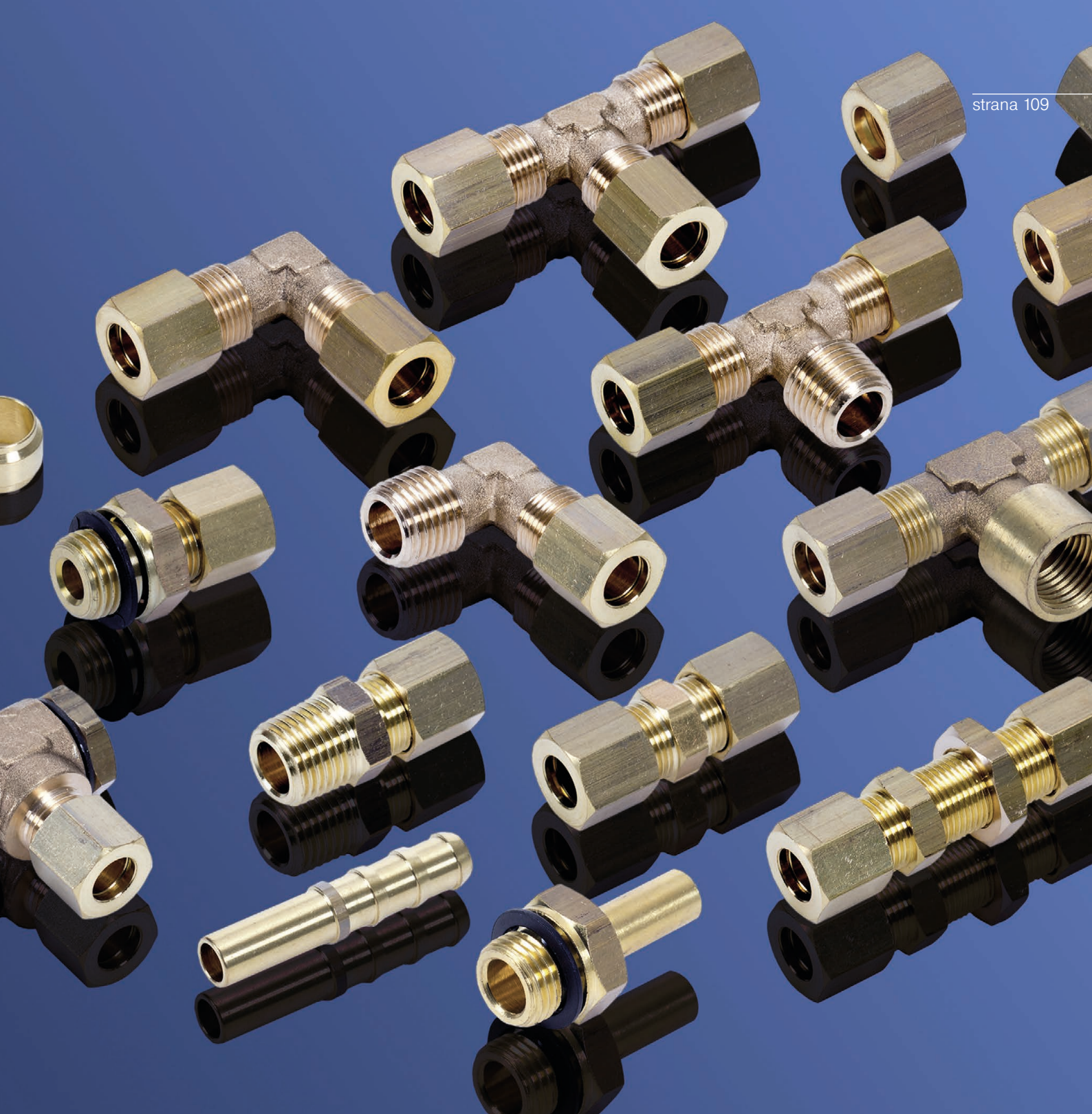


SPOJKY SO ZÁREZNÝM PRSTENCOM

Spojky so zárezným prstencom

strana 108

 <p>A-13200 T-spojka so zárezným prstencom 111. strana</p>	 <p>A-13220 Spojka so zárezným prstencom tvar T 111. strana</p>	 <p>A-13230 Spojka so zárezným prstencom tvar L 112. strana</p>	 <p>A-13240 Spojka so zárezným prstencom tvar T 112. strana</p>	 <p>A-13260 Spojka so zárezným prstencom Kolenó 113. strana</p>
 <p>A-13280 Spojka so zárezným prstencom Kolenó 113. strana</p>	 <p>A-13290 Spojka so zárezným prstencom Kolenó 114. strana</p>	 <p>A-13460 Priama spojka so zárezným prstencom 114. strana</p>	 <p>A-13465 Prechodka so zárezným prstencom 115. strana</p>	 <p>A-13480 Spojka so zárezným prstencom Priamy tvar 115. strana</p>
 <p>A-13485 Spojka so zárezným prstencom Priamy tvar 116. strana</p>	 <p>A-13500 Spojka so zárezným prstencom Priamy tvar 117. strana</p>	 <p>A-13510 Križová spojka so zárezným prstencom 117. strana</p>	 <p>A-13530 Závitový adaptér pre spojky so zárezným prstencom 118. strana</p>	 <p>A-13540 Hadicový adaptér pre spojky so zárezným prstencom 118. strana</p>
 <p>A-13550 Spojka so zárezným prstencom Kolenó s prstencom 119. strana</p>	 <p>A-13600 Redukcia pre spojky so zárezným prstencom 119. strana</p>	 <p>A-13680 Matica 120. strana</p>	 <p>A-13740 Zárezný krúžok 120. strana</p>	 <p>A-13780 Záslepk 120. strana</p>
 <p>A-69200 T-spojka so zárezným prstencom INOX 123. strana</p>	 <p>A-69220 Spojka so zárezným prstencom tvar T INOX 123. strana</p>	 <p>A-69260 Spojka so zárezným prstencom Kolenó INOX 124. strana</p>	 <p>A-69280 Spojka so zárezným prstencom Kolenó INOX 124. strana</p>	 <p>A-69460 Priama spojka so zárezným prstencom INOX 125. strana</p>
 <p>A-69480 Spojka so zárezným prstencom Priamy tvar INOX 125. strana</p>	 <p>A-69485 Spojka so zárezným prstencom Priamy tvar INOX 126. strana</p>	 <p>A-69680 Matica z nehrdzavejúcej ocele 126. strana</p>	 <p>A-69740 Zárezný krúžok z nehrdzavejúcej ocele 127. strana</p>	 <p>A-69770 Fixačná vložka z nehrdzavejúcej ocele 127. strana</p>



Séria 13000

Všeobecný opis	
Priemer hadice	Ø4 - Ø6 - Ø8 - Ø10 - Ø12 - Ø14 - Ø15 - Ø16 - Ø18 - Ø22
Pracovné médium	stlačený vzduch / olej / voda
Teplota okolia	-60°C...+300°C
Použitý materiál	mosadz

A-13220

-

8

-

1/8

TYP

A-13200
 A-13220
 A-13230
 A-13240
 A-13260
 A-13280
 A-13290
 A-13460
 A-13465
 A-13480
 A-13485
 A-13500
 A-13510
 A-13530
 A-13540
 A-13550
 A-13600
 A-13680
 A-13740
 A-13780

PRIEMER HADICE

Ø4
 Ø6
 Ø8
 Ø10
 Ø12
 Ø14
 Ø15
 Ø16
 Ø18
 Ø22

PRÍPOJ

PRÁZDNE

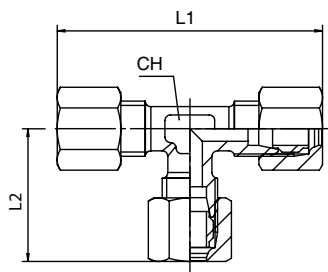
1/8"
 1/4"
 3/8"
 1/2"
 3/4"
 1"

PRÍPOJ

D6
 D8
 D10
 D12
 D14

VNÚTORNÝ PRIEMER HADICE

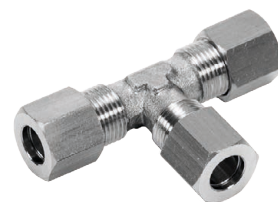
7 mm
 10 mm
 13 mm



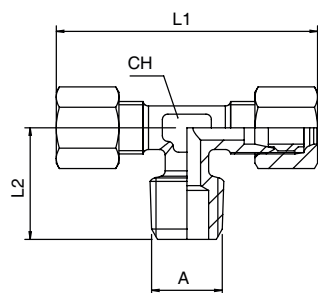
A-13200

T-spojka so zárezným prstencom

strana 111



Typ	Priemer hadice A	Priemer hadice B	Menovitý tlak	L1	L2	CH
A-13200-4	Ø4	Ø4	148 bar	44	22	8
A-13200-6	Ø6	Ø6	148 bar	48	24	9
A-13200-8	Ø8	Ø8	133 bar	57	28,5	12
A-13200-10	Ø10	Ø10	94 bar	64	32	13
A-13200-12	Ø12	Ø12	74 bar	69	35	14
A-13200-14	Ø14	Ø14	99 bar	78	39	18
A-13200-15	Ø15	Ø15	94 bar	77	38,5	18
A-13200-16	Ø16	Ø16	95 bar	78,5	39,5	17
A-13200-18	Ø18	Ø18	69 bar	83	41,5	20
A-13200-22	Ø22	Ø22	69 bar	89	44,5	27



A-13220

Spojka so zárezným prstencom tvar T

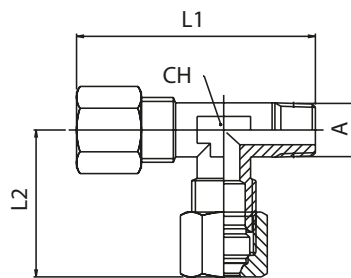


Typ	Priemer hadice	Prípoj A	Menovitý tlak	L1	L2	CH
A-13220-4-1/8	Ø4	R1/8"	148 bar	45	15	8
A-13220-6-1/8	Ø6	R1/8"	148 bar	48	16,5	9
A-13220-6-1/4	Ø6	R1/4"	148 bar	48	20,5	9
A-13220-8-1/8	Ø8	R1/8"	133 bar	57	16,5	12
A-13220-8-1/4	Ø8	R1/4"	133 bar	57	20,5	12
A-13220-8-3/8	Ø8	R3/8"	133 bar	61	23	13
A-13220-10-1/4	Ø10	R1/4"	94 bar	64	22,5	13
A-13220-10-3/8	Ø10	R3/8"	94 bar	64	23,5	13
A-13220-10-1/2	Ø10	R1/2"	94 bar	68	27	14
A-13220-12-1/4	Ø12	R1/4"	74 bar	69	24,5	14
A-13220-12-3/8	Ø12	R3/8"	74 bar	69	25	14
A-13220-12-1/2	Ø12	R1/2"	74 bar	69	26,5	14
A-13220-14-3/8	Ø14	R3/8"	99 bar	74	26	16
A-13220-14-1/2	Ø14	R1/2"	99 bar	77	31	18
A-13220-15-1/2	Ø15	R1/2"	94 bar	78	31	18
A-13220-16-1/2	Ø16	R1/2"	95 bar	78,5	29	17
A-13220-18-1/2	Ø18	R1/2"	69 bar	83	29,5	20
A-13220-18-3/4	Ø18	R3/4"	69 bar	83	32,5	20
A-13220-22-3/4	Ø22	R3/4"	69 bar	89	34	27

A-13230

strana 112

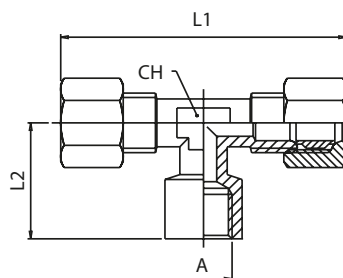
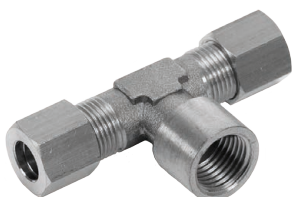
Spojka so zárezným prstencom tvar L



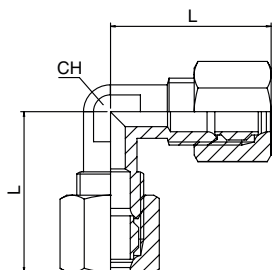
Typ	Priemer hadice	Prípoj A	Menovitý tlak	L1	L2	CH
A-13230-4-1/8	Ø4	R1/8"	148 bar	37,5	22,5	8
A-13230-6-1/8	Ø6	R1/8"	148 bar	40	25	9
A-13230-6-1/4	Ø6	R1/4"	148 bar	44	24	9
A-13230-8-1/8	Ø8	R1/8"	133 bar	45,5	28,5	12
A-13230-8-1/4	Ø8	R1/4"	133 bar	49	28,5	12
A-13230-8-3/8	Ø8	R3/8"	133 bar	52	28,5	13
A-13230-10-1/4	Ø10	R1/4"	94 bar	55	32	13
A-13230-10-3/8	Ø10	R3/8"	94 bar	55,5	32	13
A-13230-12-3/8	Ø12	R3/8"	74 bar	58,5	35	14
A-13230-12-1/2	Ø12	R1/2"	74 bar	60	35,5	15
A-13230-14-1/2	Ø14	R1/2"	99 bar	67	35,5	18

A-13240

Spojka so zárezným prstencom tvar T



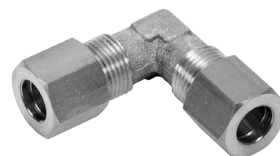
Typ	Priemer hadice	Prípoj A	Menovitý tlak	L1	L2	CH
A-13240-4-1/8	Ø4	G1/8"	148 bar	45	18	8
A-13240-6-1/8	Ø6	G1/8"	148 bar	47,5	19,5	9
A-13240-6-1/4	Ø6	G1/4"	148 bar	56	24,5	13
A-13240-8-1/8	Ø8	G1/8"	133 bar	57	19,5	12
A-13240-8-1/4	Ø8	G1/4"	133 bar	59	24,5	13
A-13240-10-1/4	Ø10	G1/4"	94 bar	64	24,5	13
A-13240-10-3/8	Ø10	G3/8"	94 bar	58	26	14
A-13240-10-1/2	Ø10	G1/2"	94 bar	69	26	15
A-13240-12-1/4	Ø12	G1/4"	74 bar	69	25,5	14
A-13240-12-3/8	Ø12	G3/8"	74 bar	69	26	14
A-13240-12-1/2	Ø12	G1/2"	74 bar	70	26	15
A-13240-14-1/2	Ø14	G1/2"	99 bar	77	30	18
A-13240-15-1/2	Ø15	G1/2"	94 bar	78	30	18
A-13240-16-1/2	Ø16	G1/2"	95 bar	77,5	28,5	17
A-13240-18-1/2	Ø18	G1/2"	69 bar	83	28	20
A-13240-18-3/4	Ø18	G3/4"	69 bar	83	34	20



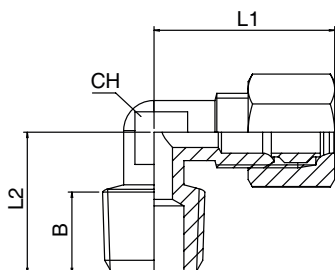
A-13260

Spojka so zárezným prstencom Kolenó

strana 113



Typ	Priemer hadice A	Priemer hadice B	Menovitý tlak	L	CH
A-13260-4	Ø4	Ø4	148 bar	21,5	8
A-13260-6	Ø6	Ø6	148 bar	24	9
A-13260-8	Ø8	Ø8	133 bar	30	11
A-13260-10	Ø10	Ø10	94 bar	33	13
A-13260-12	Ø12	Ø12	74 bar	36	14
A-13260-14	Ø14	Ø14	99 bar	37	17
A-13260-15	Ø15	Ø15	94 bar	38	17
A-13260-16	Ø16	Ø16	95 bar	39,5	17
A-13260-18	Ø18	Ø18	69 bar	41,5	20
A-13260-22	Ø22	Ø22	69 bar	44,5	27



A-13280

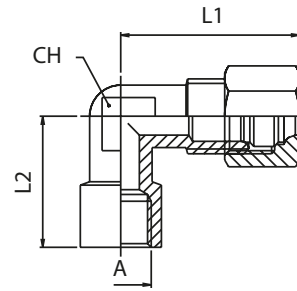
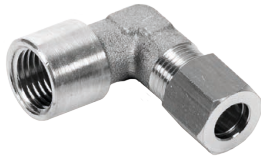
Spojka so zárezným prstencom Kolenó



Typ	Priemer hadice	Prípoj A	Menovitý tlak	L1	L2	CH
A-13280-4-1/8	Ø4	R1/8"	148 bar	21,5	15	8
A-13280-6-1/8	Ø6	R1/8"	148 bar	24	17	9
A-13280-6-1/4	Ø6	R1/4"	148 bar	24	19	9
A-13280-8-1/8	Ø8	R1/8"	133 bar	30	18	11
A-13280-8-1/4	Ø8	R1/4"	133 bar	30	21,5	11
A-13280-8-3/8	Ø8	R3/8"	133 bar	30,5	24	13
A-13280-10-1/4	Ø10	R1/4"	94 bar	33	23,5	13
A-13280-10-3/8	Ø10	R3/8"	94 bar	33	24,5	13
A-13280-10-1/2	Ø10	R1/2"	94 bar	35	25	14
A-13280-12-1/4	Ø12	R1/4"	74 bar	36	24	14
A-13280-12-3/8	Ø12	R3/8"	74 bar	36	26	14
A-13280-12-1/2	Ø12	R1/2"	74 bar	36	25	14
A-13280-14-3/8	Ø14	R3/8"	99 bar	39	26	17
A-13280-14-1/2	Ø14	R1/2"	99 bar	39	28,5	17
A-13280-15-1/2	Ø15	R1/2"	94 bar	39	28,5	17
A-13280-16-1/2	Ø16	R1/2"	95 bar	40	28	17
A-13280-18-1/2	Ø18	R1/2"	69 bar	41,5	29,5	20
A-13280-18-3/4	Ø18	R3/4"	69 bar	41,5	32	20
A-13280-22-3/4	Ø22	R3/4"	69 bar	44,5	34	27

A-13290

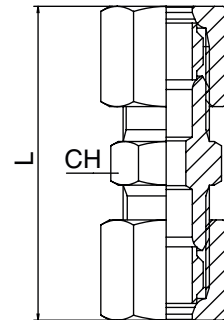
Spojka so zárezným prstencom Koleno | s vnútorným závitom



Typ	Priemer hadice	Prípoj A	Menovitý tlak	L1	L2	CH
A-13290-4-1/8	Ø4	G1/8"	148 bar	23	18	8
A-13290-6-1/8	Ø6	G1/8"	148 bar	24	18	9
A-13290-6-1/4	Ø6	G1/4"	148 bar	24,5	22,5	11
A-13290-8-1/8	Ø8	G1/8"	133 bar	30	21	11
A-13290-8-1/4	Ø8	G1/4"	133 bar	30,5	25,5	13
A-13290-8-3/8	Ø8	G3/8"	133 bar	31	25	14
A-13290-10-1/4	Ø10	G1/4"	94 bar	34	25	13
A-13290-10-3/8	Ø10	G3/8"	94 bar	34	25	14
A-13290-10-1/2	Ø10	G1/2"	94 bar	34	27	15
A-13290-12-1/4	Ø12	G1/4"	74 bar	36	26	14
A-13290-12-3/8	Ø12	G3/8"	74 bar	36	26	14
A-13290-12-1/2	Ø12	G1/2"	74 bar	36	27	15
A-13290-14-1/2	Ø14	G1/2"	99 bar	39	30	18
A-13290-15-1/2	Ø15	G1/2"	94 bar	39	30	18
A-13290-16-1/2	Ø16	G1/2"	95 bar	41,5	30	18
A-13290-18-1/2	Ø18	G1/2"	69 bar	41,5	29	20
A-13290-18-3/4	Ø18	G3/4"	69 bar	44,5	33,5	20

A-13460

Priama spojka so zárezným prstencom

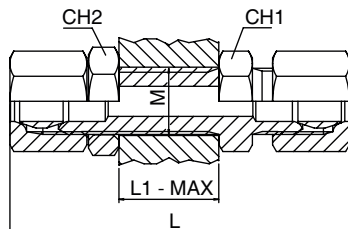


Typ	Priemer hadice A	Priemer hadice B	Menovitý tlak	L	CH
A-13460-4	Ø4	Ø4	148 bar	33	10
A-13460-6	Ø6	Ø6	148 bar	36	11
A-13460-8	Ø8	Ø8	133 bar	40	13
A-13460-10	Ø10	Ø10	94 bar	45,5	16
A-13460-12	Ø12	Ø12	74 bar	47	18
A-13460-14	Ø14	Ø14	99 bar	47,5	21
A-13460-15	Ø15	Ø15	94 bar	52	21
A-13460-16	Ø16	Ø16	95 bar	52,5	22
A-13460-18	Ø18	Ø18	69 bar	56	26
A-13460-22	Ø22	Ø22	69 bar	58,5	30

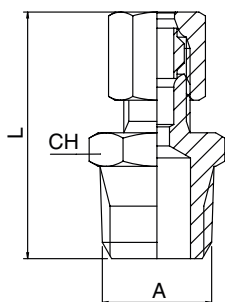
A-13465

Prechodka so zárezným prstencom

strana 115



Typ	Priemer hadice A	Priemer hadice B	Menovitý tlak	L	Lmax	CH1	CH2
A-13465-4	Ø4	Ø4	148 bar	49	12	10	13
A-13465-6	Ø6	Ø6	148 bar	52,5	12,5	13	14
A-13465-8	Ø8	Ø8	133 bar	56,5	12,5	14	17
A-13465-10	Ø10	Ø10	94 bar	63,5	13	19	22
A-13465-12	Ø12	Ø12	74 bar	70,5	17	22	22
A-13465-14	Ø14	Ø14	99 bar	72,5	19	24	24



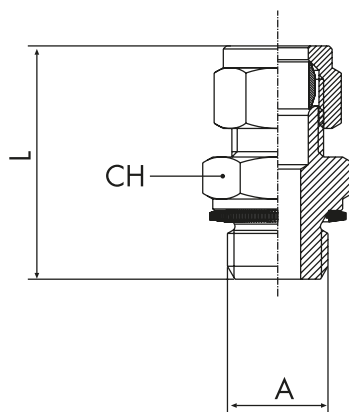
A-13480

Spojka so zárezným prstencom Priamy tvar s kuželovým závitom

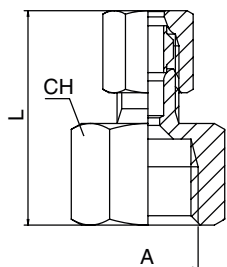


Typ	Priemer hadice	Prípoj A	Menovitý tlak	L	CH
A-13480-4-1/8	Ø4	R1/8"	148 bar	26,5	11
A-13480-4-1/4	Ø4	R1/4"	148 bar	29,5	14
A-13480-6-1/8	Ø6	R1/8"	148 bar	28	11
A-13480-6-1/4	Ø6	R1/4"	148 bar	31,5	14
A-13480-6-3/8	Ø6	R3/8"	148 bar	32	17
A-13480-8-1/8	Ø8	R1/8"	133 bar	30	13
A-13480-8-1/4	Ø8	R1/4"	133 bar	33,5	14
A-13480-8-3/8	Ø8	R3/8"	133 bar	34	17
A-13480-10-1/4	Ø10	R1/4"	94 bar	36	16
A-13480-10-3/8	Ø10	R3/8"	94 bar	36,5	17
A-13480-10-1/2	Ø10	R1/2"	94 bar	38	21
A-13480-12-1/4	Ø12	R1/4"	74 bar	37	18
A-13480-12-3/8	Ø12	R3/8"	74 bar	37,5	18
A-13480-12-1/2	Ø12	R1/2"	74 bar	39	21
A-13480-14-3/8	Ø14	R3/8"	99 bar	37,5	20
A-13480-14-1/2	Ø14	R1/2"	99 bar	40	21
A-13480-15-1/2	Ø15	R1/2"	94 bar	40	21
A-13480-16-1/2	Ø16	R1/2"	95 bar	42,5	22
A-13480-16-3/4	Ø16	R3/4"	95 bar	44	27
A-13480-18-1/2	Ø18	R1/2"	69 bar	43,5	24
A-13480-18-3/4	Ø18	R3/4"	69 bar	45	27
A-13480-22-1/2	Ø22	R1/2"	69 bar	46	30
A-13480-22-3/4	Ø22	R3/4"	69 bar	47,5	30

A-13485



Typ	Priemer hadice	Prípoj A	Menovitý tlak	L	CH
A-13485-4-1/8	Ø4	G1/8"	148 bar	26	13
A-13485-6-1/8	Ø6	G1/8"	148 bar	27	13
A-13485-6-1/4	Ø6	G1/4"	148 bar	30,5	17
A-13485-8-1/8	Ø8	G1/8"	133 bar	30	13
A-13485-8-1/4	Ø8	G1/4"	133 bar	32,5	17
A-13485-8-3/8	Ø8	G3/8"	133 bar	36,5	22
A-13485-10-1/4	Ø10	G1/4"	94 bar	35	17
A-13485-10-3/8	Ø10	G3/8"	94 bar	39	22
A-13485-14-3/8	Ø14	G3/8"	99 bar	40	22
A-13485-14-1/2	Ø14	G1/2"	99 bar	42	27
A-13485-22-3/4	Ø22	G3/4"	69 bar	49	32
A-13485-22-1	Ø22	G1"	69 bar	52	40



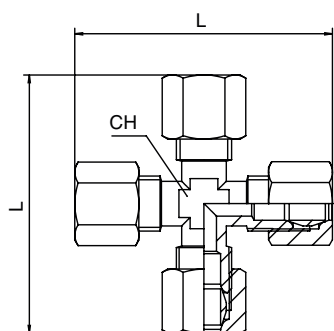
A-13500

Spojka so zárezným prstencom Priamy tvar s vnútorným závitom

strana 117

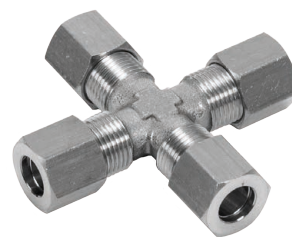


Typ	Priemer hadice	Prípoj A	Menovitý tlak	L	CH
A-13500-4-1/8	Ø4	G1/8"	148 bar	25	14
A-13500-4-1/4	Ø4	G1/4"	148 bar	27,5	17
A-13500-6-1/8	Ø6	G1/8"	148 bar	26	14
A-13500-6-1/4	Ø6	G1/4"	148 bar	28,5	17
A-13500-8-1/8	Ø8	G1/8"	133 bar	28	14
A-13500-8-1/4	Ø8	G1/4"	133 bar	30,5	17
A-13500-8-3/8	Ø8	G3/8"	133 bar	31,5	20
A-13500-10-1/4	Ø10	G1/4"	94 bar	33	17
A-13500-10-3/8	Ø10	G3/8"	94 bar	33,5	20
A-13500-10-1/2	Ø10	G1/2"	94 bar	35,5	24
A-13500-12-1/4	Ø12	G1/4"	74 bar	34	18
A-13500-12-3/8	Ø12	G3/8"	74 bar	34,5	20
A-13500-12-1/2	Ø12	G1/2"	74 bar	34	24
A-13500-14-3/8	Ø14	G3/8"	99 bar	36,5	20
A-13500-14-1/2	Ø14	G1/2"	99 bar	34	24
A-13500-15-1/2	Ø15	G1/2"	94 bar	36,5	24
A-13500-16-1/2	Ø16	G1/2"	95 bar	39	24
A-13500-16-3/4	Ø16	G3/4"	95 bar	40,5	30
A-13500-18-1/2	Ø18	G1/2"	69 bar	40	24
A-13500-18-3/4	Ø18	G3/4"	69 bar	41,5	30
A-13500-22-3/4	Ø22	G3/4"	69 bar	41,5	30



A-13510

Křížová spojka so zárezným prstencom

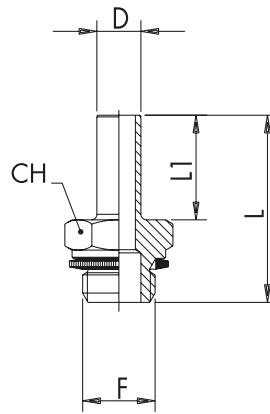


Typ	Priemer hadice A	Priemer hadice B	Menovitý tlak	L	CH
A-13510-4	Ø4	Ø4	148 bar	47	8
A-13510-6	Ø6	Ø6	148 bar	48	9
A-13510-8	Ø8	Ø8	133 bar	58	11
A-13510-10	Ø10	Ø10	94 bar	66	13
A-13510-12	Ø12	Ø12	74 bar	74,5	17
A-13510-14	Ø14	Ø14	99 bar	74,5	17

A-13530

strana 118

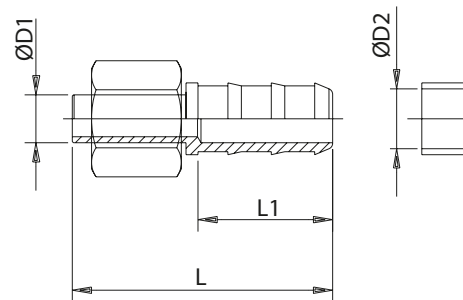
Závitový adaptér pre spojky so zárezným prstencom



Typ	Priemer hadice D	Prípoj F	Menovitý tlak	L	L1	CH
A-13530-6-1/8	D 6	G1/8"	148 bar	27,5	16	13
A-13530-6-1/4	D 6	G1/4"	148 bar	31	16	17
A-13530-8-1/8	D 8	G1/8"	133 bar	31,5	19	13
A-13530-8-1/4	D 8	G1/4"	133 bar	34	19	17
A-13530-8-3/8	D 8	G3/8"	133 bar	38	19	22
A-13530-10-1/4	D 10	G1/4"	94 bar	35	20	17
A-13530-10-3/8	D 10	G3/8"	94 bar	39	20	22
A-13530-14-3/8	D 14	G3/8"	99 bar	40	21	22
A-13530-14-1/2	D 14	G1/2"	99 bar	42	21	27

A-13540

Hadicový adaptér pre spojky so zárezným prstencom

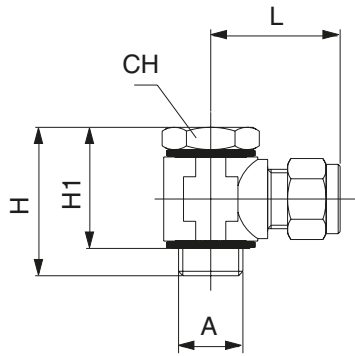


Typ	Priemer hadice D1	Vnútrotný priemer hadice D2	Menovitý tlak	L1	L
A-13540-6-7	D 6	7 mm	148 bar	22,5	40,5
A-13540-8-7	D 8	7 mm	133 bar	22,5	43,5
A-13540-8-10	D 8	10 mm	133 bar	22,5	43,5
A-13540-10-7	D 10	7 mm	94 bar	22,5	44,5
A-13540-10-10	D 10	10 mm	94 bar	22,5	44,5
A-13540-12-10	D 12	10 mm	94 bar	22,5	45
A-13540-12-13	D 12	13 mm	94 bar	29,5	52
A-13540-14-13	D 14	13 mm	99 bar	29,5	52,5

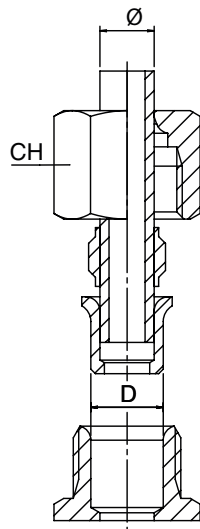
A-13550

Spojka so zárezným prstencom Koleno s prstencom

strana 119

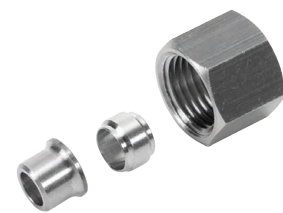


Typ	Priemer hadice	Prípoj A	Menovitý tlak	L	H	H1	CH
A-13550-4-1/8	Ø4	G1/8"	148 bar	22,5	31	24,5	14
A-13550-6-1/8	Ø6	G1/8"	148 bar	23,5	31	24,5	14
A-13550-6-1/4	Ø6	G1/4"	148 bar	26,5	32	25	17
A-13550-8-1/8	Ø8	G1/8"	133 bar	28,5	31	24,5	14
A-13550-8-1/4	Ø8	G1/4"	133 bar	28,5	32	25	17
A-13550-8-3/8	Ø8	G3/8"	133 bar	30	36	27,5	19
A-13550-10-1/4	Ø10	G1/4"	94 bar	32,5	32	25	17
A-13550-10-3/8	Ø10	G3/8"	94 bar	32,5	36	27,5	19
A-13550-14-1/4	Ø14	G1/4"	99 bar	37	44	38	17
A-13550-14-3/8	Ø14	G3/8"	99 bar	37	46	38	22
A-13550-14-1/2	Ø14	G1/2"	99 bar	37	49	39,5	24
A-13550-22-3/4	Ø22	G3/4"	69 bar	47	64	55	32



A-13600

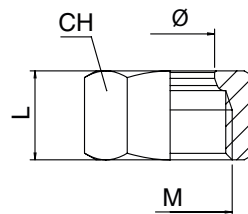
Redukcia pre spojky so zárezným prstencom



Typ	Priemer hadice	Prípoj A	Menovitý tlak	D	CH
A-13600-4-D6	Ø4	D 6	148 bar	6	13
A-13600-6-D8	Ø6	D 8	148 bar	8	14
A-13600-8-D10	Ø8	D 10	133 bar	10	19
A-13600-10-D12	Ø10	D 12	94 bar	12	22
A-13600-12-D14	Ø12	D 14	74 bar	14	24

A-13680

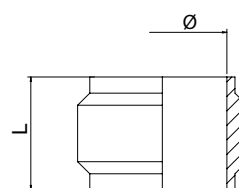
Matica



Typ	Priemer hadice A	Priemer hadice B	Menovitý tlak	H	CH	M
A-13680-4	Ø4	Ø4	148 bar	10,5	10	M8x1
A-13680-6	Ø6	Ø6	148 bar	10,5	13	M10x1
A-13680-8	Ø8	Ø8	133 bar	12,5	14	M12x1
A-13680-10	Ø10	Ø10	94 bar	15	19	M16x1,5
A-13680-12	Ø12	Ø12	74 bar	15	22	M18x1,5
A-13680-14	Ø14	Ø14	99 bar	15	24	M20x1,5
A-13680-15	Ø15	Ø15	94 bar	15	24	M20x1,5
A-13680-16	Ø16	Ø16	95 bar	17	27	M22x1,5
A-13680-18	Ø18	Ø18	69 bar	18	30	M24x1,5
A-13680-22	Ø22	Ø22	69 bar	19	36	M30x1,5

A-13740

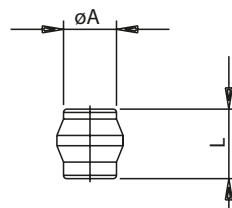
Zárezný krúžok



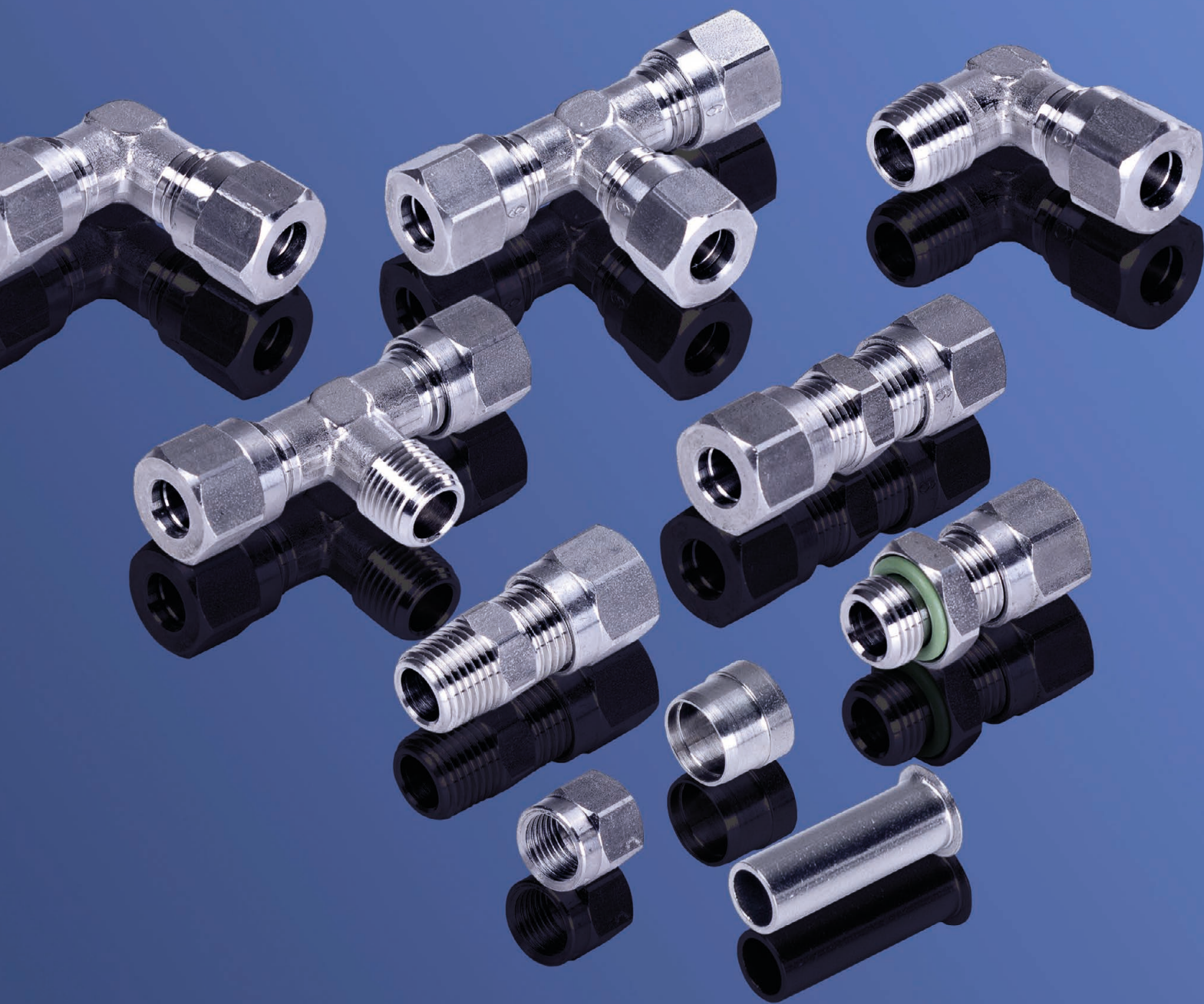
Typ	Priemer hadice A	Priemer hadice B	Menovitý tlak	L
A-13740-4	Ø4	Ø4	148 bar	6
A-13740-6	Ø6	Ø6	148 bar	6,5
A-13740-8	Ø8	Ø8	133 bar	7
A-13740-10	Ø10	Ø10	94 bar	8
A-13740-12	Ø12	Ø12	74 bar	8,5
A-13740-14	Ø14	Ø14	99 bar	8,5
A-13740-15	Ø15	Ø15	94 bar	8,5
A-13740-16	Ø16	Ø16	95 bar	9

A-13780

Záslepka | pre spojky so zárezným prstencom



Typ	Priemer hadice	Prípoj A	Menovitý tlak	L
A-13780-4	Ø4	Ø4	148 bar	10
A-13780-6	Ø6	Ø6	148 bar	10,5
A-13780-8	Ø8	Ø8	133 bar	10,5
A-13780-10	Ø10	Ø10	94 bar	11,5
A-13780-12	Ø12	Ø12	74 bar	12
A-13780-14	Ø14	Ø14	99 bar	14
A-13780-15	Ø15	Ø15	94 bar	14
A-13780-16	Ø16	Ø16	95 bar	14
A-13780-18	Ø18	Ø18	69 bar	16
A-13780-22	Ø22	Ø22	69 bar	15



Séria 69000 | INOX

Séria 69000 | INOX

strana 122

Všeobecný opis

Priemer hadice Ø4 - Ø6 - Ø8 - Ø10 - Ø12

Pracovné médium tekutina

Menovitý tlak Ø4 - Ø6 - Ø8 | 100 bar

Ø10 - Ø12 | 250 bar

Teplota okolia -60°C...+300°C

Použitý materiál

Telo spojky nehrdzavejúca oceľ AISI 316L

Upínací krúžok nehrdzavejúca oceľ AISI 316L

Matica nehrdzavejúca oceľ AISI 316L

A-69480 - 8 - 1/8

TYP

A-69200

A-69220

A-69260

A-69280

A-69460

A-69480

A-69485

A-69680

A-69740

A-69770

PRÍPOJ

PRÁZDNE

1/8"

1/4"

3/8"

1/2"

PRIEMER HADICE

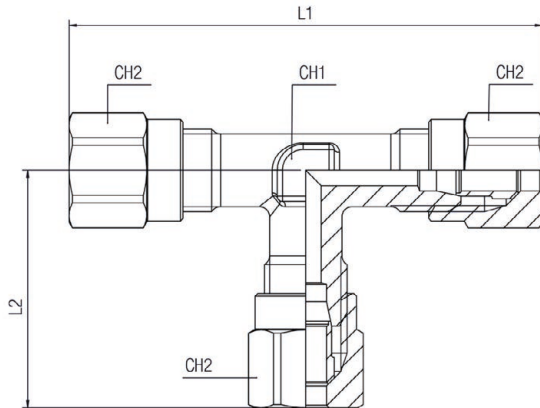
Ø4

Ø6

Ø8

Ø10

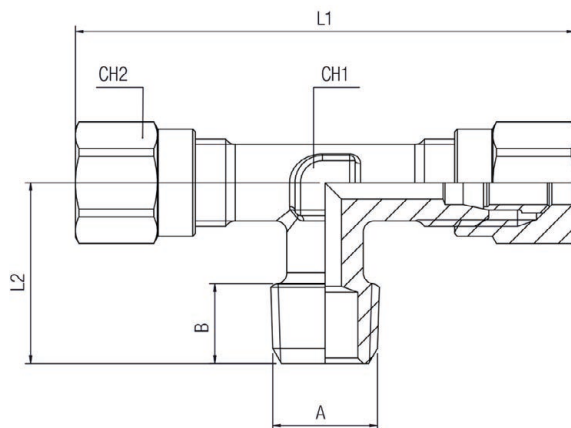
Ø12



Typ	Priemer hadice	Prípoj	Menovitý tlak	L1	L2	CH1	CH2
A-69200-4	Ø4	R1/8"	100 bar	46	23	9	10
A-69200-6	Ø6	R1/8"	100 bar	46	23	9	12
A-69200-8	Ø8	R1/4"	100 bar	51	25,5	12	14
A-69200-10	Ø10	R1/8"	250 bar	66	33	14	19
A-69200-12	Ø12	R1/4"	250 bar	70	35	17	22

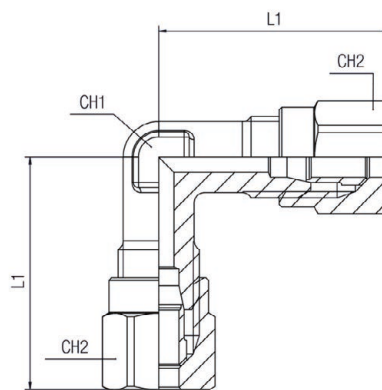
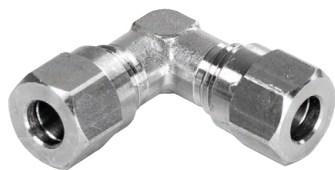
A-69220

Spojka z nehrdzavejúcej ocele so zárezným prstencom tvar T



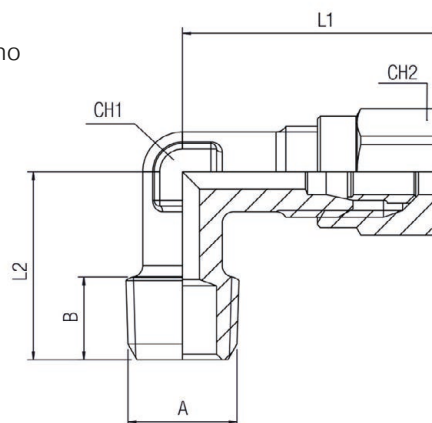
Typ	Priemer hadice	Prípoj	Menovitý tlak	A	B	L1	L2	CH1	CH2
A-69220-4-1/8	Ø4	R1/8"	100 bar	R1/8"	7,5	46	16,5	9	10
A-69220-6-1/8	Ø6	R1/8"	100 bar	R1/8"	7,5	46	16,5	9	12
A-69220-6-1/4	Ø6	R1/4"	100 bar	R1/4"	11	46	19,5	9	12
A-69220-8-1/8	Ø8	R1/8"	100 bar	R1/8"	7,5	51	17	12	14
A-69220-8-1/4	Ø8	R1/4"	100 bar	R1/4"	11	51	21	12	14
A-69220-8-3/8	Ø8	R3/8"	100 bar	R3/8"	11,5	51	22	12	14
A-69220-10-1/4	Ø10	R1/4"	250 bar	R1/4"	11	66	24,5	14	19
A-69220-10-3/8	Ø10	R3/8"	250 bar	R3/8"	11,5	66	25,5	14	19
A-69220-12-3/8	Ø12	R3/8"	250 bar	R3/8"	11,5	70	27	17	22
A-69220-12-1/2	Ø12	R1/2"	250 bar	R1/2"	14	70	31	17	22

A-69260

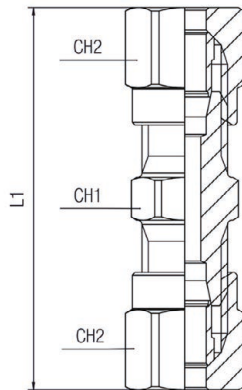


Typ	Priemer hadice	Prípoj	Menovitý tlak	L1	CH1	CH2
A-69260-4	Ø4	R1/8"	100 bar	23	9	10
A-69260-6	Ø6	R1/8"	100 bar	23	9	12
A-69260-8	Ø8	R1/4"	100 bar	25,5	12	14
A-69260-10	Ø10	R1/8"	250 bar	33	14	19
A-69260-12	Ø12	R1/4"	250 bar	35	17	22

A-69280



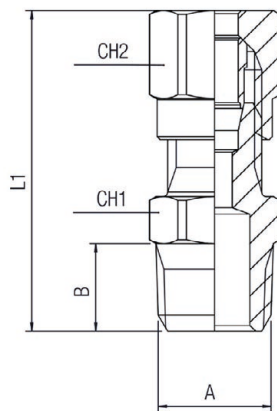
Typ	Priemer hadice	Prípoj	Menovitý tlak	A	B	L1	L2	CH1	CH2
A-69280-4-1/8	Ø4	R1/8"	100 bar	R1/8"	7,5	23	16,5	9	10
A-69280-6-1/8	Ø6	R1/8"	100 bar	R1/8"	7,5	23	16,5	9	12
A-69280-6-1/4	Ø6	R1/4"	100 bar	R1/4"	11	23	19,5	9	12
A-69280-8-1/8	Ø8	R1/8"	100 bar	R1/8"	7,5	25,5	17	12	14
A-69280-8-1/4	Ø8	R1/4"	100 bar	R1/4"	11	25,5	21	12	14
A-69280-8-3/8	Ø8	R3/8"	100 bar	R3/8"	11,5	25,5	22	12	14
A-69280-10-1/4	Ø10	R1/4"	250 bar	R1/4"	11	33	24,5	14	19
A-69280-10-3/8	Ø10	R3/8"	250 bar	R3/8"	11,5	33	25,5	14	19
A-69280-12-3/8	Ø12	R3/8"	250 bar	R3/8"	11,5	35	27	17	22
A-69280-12-1/2	Ø12	R1/2"	250 bar	R1/2"	14	35	31	17	22



Typ	Priemer hadice	Prípoj	Menovitý tlak	L1	CH1	CH2
A-69460-4	Ø4	R1/8"	100 bar	36	9	10
A-69460-6	Ø6	R1/8"	100 bar	36,5	11	12
A-69460-8	Ø8	R1/4"	100 bar	40,5	12	14
A-69460-10	Ø10	R1/8"	250 bar	48,5	17	19
A-69460-12	Ø12	R1/4"	250 bar	49,5	19	22

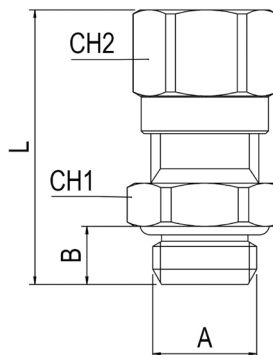
A-69480

Spojka z nehrdzavejúcej ocele so zárezným prstencom Priamy tvar | s kužeľovým závitom



Typ	Priemer hadice	Prípoj	Menovitý tlak	A	B	L1	CH1	CH2
A-69480-4-1/8	Ø4	R1/8"	100 bar	R1/8"	7,5	27,5	10	10
A-69480-6-1/8	Ø6	R1/8"	100 bar	R1/8"	7,5	27,5	10	12
A-69480-6-1/4	Ø6	R1/4"	100 bar	R1/4"	11	32	14	12
A-69480-8-1/8	Ø8	R1/8"	100 bar	R1/8"	7,5	30	12	14
A-69480-8-1/4	Ø8	R1/4"	100 bar	R1/4"	11	33,5	14	14
A-69480-8-3/8	Ø8	R3/8"	100 bar	R3/8"	11,5	35	17	14
A-69480-10-1/4	Ø10	R1/4"	250 bar	R1/4"	11	38,5	16	19
A-69480-10-3/8	Ø10	R3/8"	250 bar	R3/8"	11,5	39,5	17	19
A-69480-12-3/8	Ø12	R3/8"	250 bar	R3/8"	11,5	40	18	22
A-69480-12-1/2	Ø12	R1/2"	250 bar	R1/2"	14	42,5	21	22

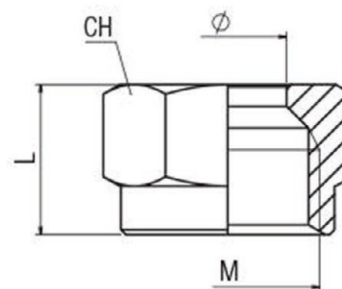
A-69485



Typ	Priemer hadice	Prípoj	Menovitý tlak	A	B	L	CH1	CH2
A-69485-4-1/8	Ø4	G1/8"	100 bar	G1/8"	7,5	27,5	11	11
A-69485-6-1/8	Ø6	G1/8"	100 bar	G1/8"	7,5	28	11	11
A-69485-6-1/4	Ø6	G1/4"	100 bar	G1/4"	11	31,5	14	14
A-69485-8-1/8	Ø8	G1/8"	100 bar	G1/8"	7,5	30	12	12
A-69485-8-1/4	Ø8	G1/4"	100 bar	G1/4"	11	33,5	14	14
A-69485-8-3/8	Ø8	G3/8"	100 bar	G3/8"	11,5	35	17	17
A-69485-10-1/4	Ø10	G1/4"	250 bar	G1/4"	11	38	16	16
A-69485-10-3/8	Ø10	G3/8"	250 bar	G3/8"	11,5	38,5	17	17
A-69485-12-3/8	Ø12	G3/8"	250 bar	G3/8"	11,5	38,5	18	18
A-69485-12-1/2	Ø12	G1/2"	250 bar	G1/2"	14	41,5	21	21

A-69680

Matica z nehrdzavejúcej ocele

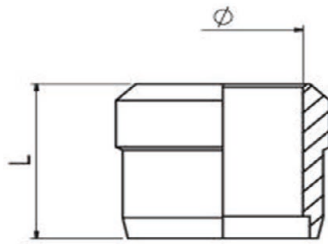


Typ	Priemer hadice	Menovitý tlak	L	CH	M
A-69680-4	Ø4	100 bar	11	10	M8x1
A-69680-6	Ø6	100 bar	11,5	12	M10x1
A-69680-8	Ø8	100 bar	12	14	M12x1
A-69680-10	Ø10	250 bar	15,5	19	M16x1,5
A-69680-12	Ø12	250 bar	15,5	22	M18x1,5

A-69740

Zárezný krúžok z nehrdzavejúcej ocele

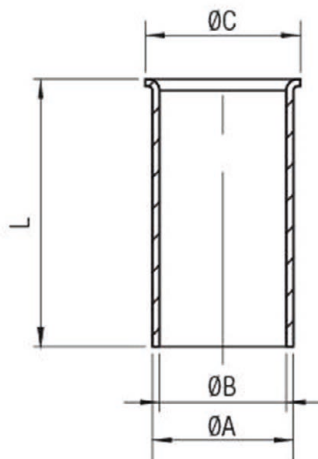
strana 127



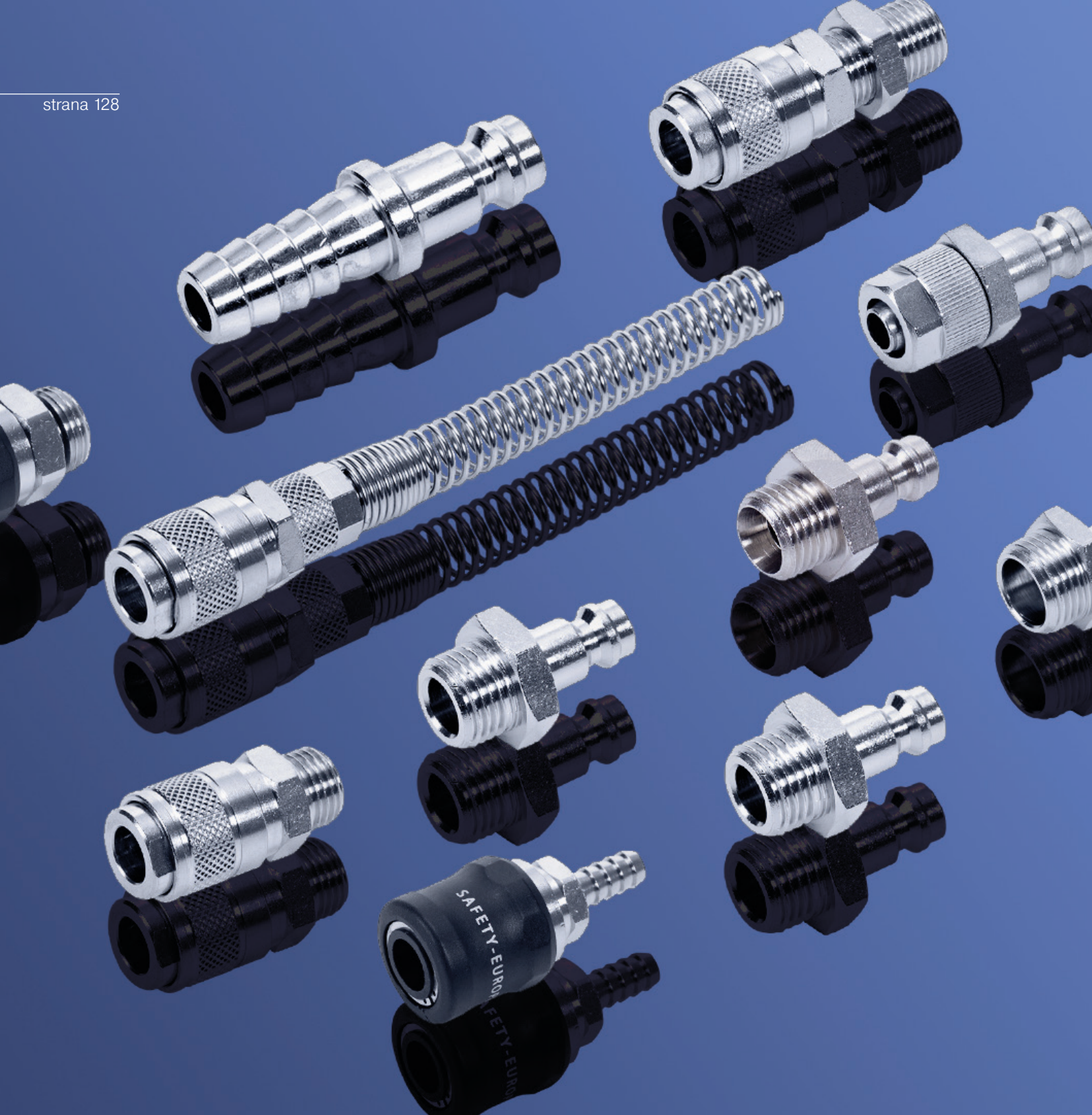
Typ	Priemer hadice	Menovitý tlak	L
A-69740-4	Ø4	100 bar	6
A-69740-6	Ø6	100 bar	7
A-69740-8	Ø8	100 bar	7,5
A-69740-10	Ø10	250 bar	9,5
A-69740-12	Ø12	250 bar	9,5

A-69770

Fixačná vložka z nehrdzavejúcej ocele



Typ	Priemer hadice	Menovitý tlak	A	B	C	L
A-69770-4/2,7	Ø4	100 bar	2,7	2,1	3,2	6
A-69770-6/4	Ø6	100 bar	4	3,2	5,2	7
A-69770-8/6	Ø8	100 bar	6	5,2	7,3	7,5
A-69770-10/8	Ø10	250 bar	8	7	8,9	9,5
A-69770-12/10	Ø12	250 bar	10	9	10,9	9,5
























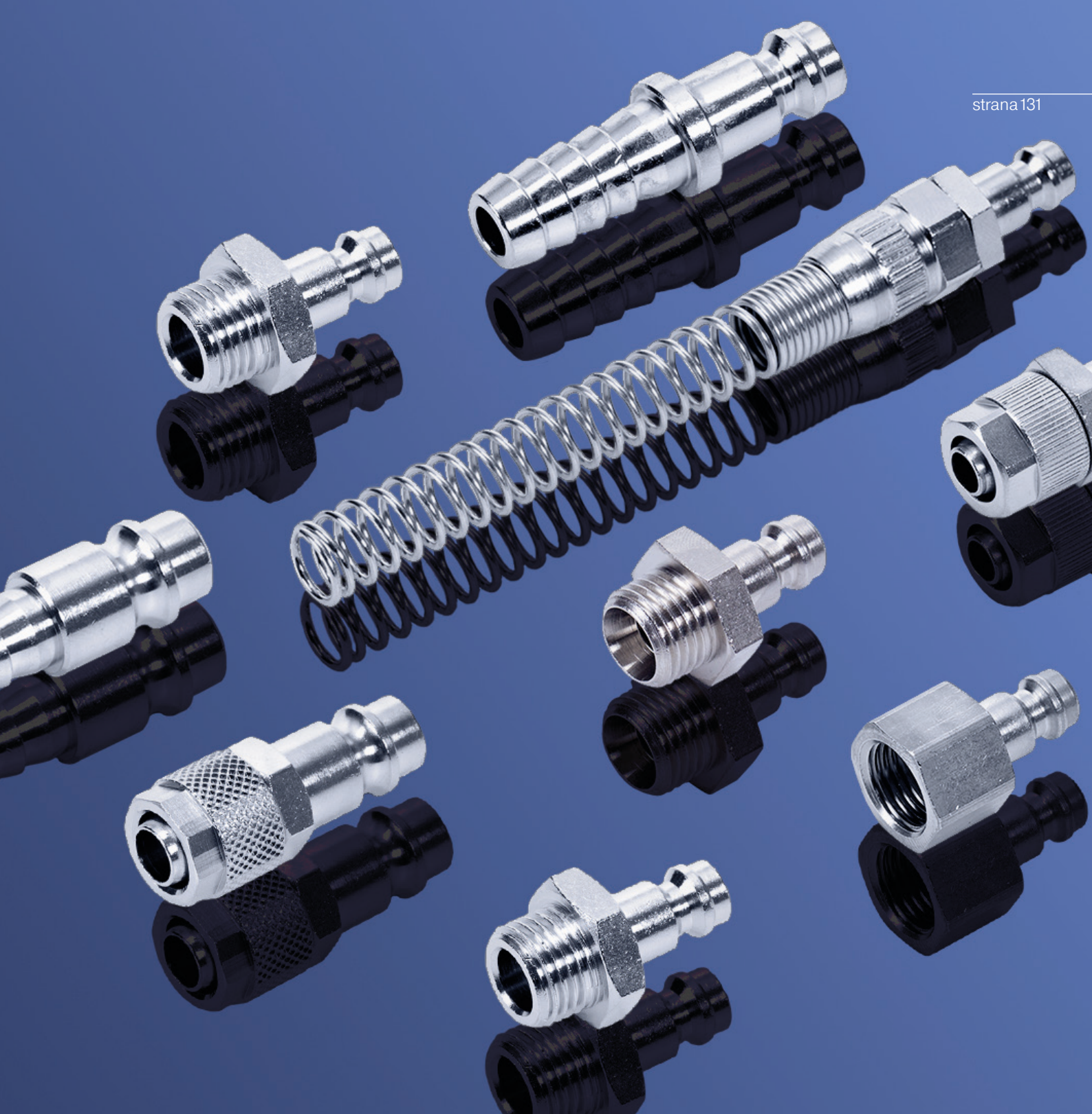
AUTOMATICKÉ RÝCHLOSPOJKY

 <p>A-00211 S vonkajším závitom DN 5</p> <p>133. strana</p>	 <p>A-00212 S vnútorným závitom DN 5</p> <p>133. strana</p>	 <p>A-00213 So špirálou na ochranu hadice DN 5</p> <p>133. strana</p>	 <p>A-00214 S prevlečnou maticou DN 5</p> <p>133. strana</p>	 <p>A-00215 S adaptérom DN 5</p> <p>134. strana</p>
 <p>515M S vonkajším závitom DN 5</p> <p>134. strana</p>	 <p>535M S vnútorným závitom DN 5</p> <p>134. strana</p>	 <p>545M S prevlečnou maticou DN 5</p> <p>134. strana</p>	 <p>565M S adaptérom DN 5</p> <p>135. strana</p>	 <p>585M So špirálou na ochranu hadice DN 5</p> <p>135. strana</p>
 <p>518M S vonkajším závitom DN 7,2</p> <p>135. strana</p>	 <p>538M S vnútorným závitom DN 7,2</p> <p>135. strana</p>	 <p>548M S prevlečnou maticou DN 7,2</p> <p>136. strana</p>	 <p>568M S adaptérom DN 7,2</p> <p>136. strana</p>	 <p>588M So špirálou na ochranu hadice DN 7,2</p> <p>136. strana</p>
 <p>A-00261 S vonkajším závitom DN 7,2</p> <p>136. strana</p>	 <p>A-00262 S vnútorným závitom DN 7,2</p> <p>137. strana</p>	 <p>A-00263 So špirálou na ochranu hadice DN 7,2</p> <p>137. strana</p>	 <p>A-00264 S prevlečnou maticou DN 7,2</p> <p>137. strana</p>	 <p>A-00265 S adaptérom DN 7,2</p> <p>138. strana</p>
 <p>A-00261AC Acél S vonkajším závitom DN 7,2</p> <p>138. strana</p>	 <p>A-00262AC Acél s vnútorným závitom DN 7,2</p> <p>138. strana</p>	 <p>A-00265AC Oceľ S adaptérom DN 7,2</p> <p>138. strana</p>	 <p>A-63260 INOX S vonkajším závitom DN 7,2</p> <p>139. strana</p>	 <p>A-63262 INOX S adaptérom DN 7,2</p> <p>139. strana</p>
 <p>A-00111 S vonkajším závitom DN 5</p> <p>143. strana</p>	 <p>A-00112 S vnútorným závitom DN 5</p> <p>143. strana</p>	 <p>A-00113 So špirálou na ochranu hadice DN 5</p> <p>143. strana</p>	 <p>A-00114 S prevlečnou maticou DN 5</p> <p>143. strana</p>	 <p>A-00115 S adaptérom DN 5</p> <p>144. strana</p>

Automatické rýchlospojky

strana 130

 <p>A-00116 S vonkajším závitom DN 5</p> <hr/> <p>144. strana</p>	 <p>A-00117 S o špirálou na ochranu hadice DN 5</p> <hr/> <p>144. strana</p>	 <p>A-00118 S prevlečnou maticou DN 5</p> <hr/> <p>144. strana</p>	 <p>A-00119 S adaptérom DN 5</p> <hr/> <p>145. strana</p>	 <p>551M S vonkajším závitom DN 5</p> <hr/> <p>145. strana</p>
 <p>553M S vnútorným závitom DN 7,2</p> <hr/> <p>145. strana</p>	 <p>554M S prevlečnou maticou DN 7,2</p> <hr/> <p>145. strana</p>	 <p>581M S vonkajším závitom DN 7,2</p> <hr/> <p>146. strana</p>	 <p>583M S vnútorným závitom DN 7,2</p> <hr/> <p>146. strana</p>	 <p>586M S adaptérom DN 7,2</p> <hr/> <p>146. strana</p>
 <p>A-00161 S vonkajším závitom DN 7,2</p> <hr/> <p>146. strana</p>	 <p>A-00162 S vnútorným závitom DN 7,2</p> <hr/> <p>147. strana</p>	 <p>A-00163 S o špirálou na ochranu hadice DN 7,2</p> <hr/> <p>147. strana</p>	 <p>A-00164 S prevlečnou maticou DN 7,2</p> <hr/> <p>147. strana</p>	 <p>A-00165 S adaptérom DN 7,2</p> <hr/> <p>148. strana</p>
 <p>A-00661 S vonkajším závitom DN 7,2</p> <hr/> <p>148. strana</p>	 <p>A-00662 S vnútorným závitom DN 7,2</p> <hr/> <p>148. strana</p>	 <p>A-00664 S prevlečnou maticou DN 7,2</p> <hr/> <p>149. strana</p>	 <p>A-00665 S adaptérom DN 7,2</p> <hr/> <p>149. strana</p>	 <p>A-63190 S vonkajším závitom DN 7,2</p> <hr/> <p>149. strana</p>
 <p>A-63192 S vnútorným závitom DN 7,2</p> <hr/> <p>149. strana</p>				



Automatické rychlospojky konektory

Automatické rýchlospojky konektory

strana 132

Všeobecný opis	A-00__	A-6326_	5_ _M
Menovitý priemer	DN 5 mm DN 7,2 mm	DN 7,2 mm	DN 5 mm DN 7,2 mm
Menovitý tlak	12 bar	16 bar	16 bar
Pracovné médium	stlačený vzduch	stlačený vzduch	stlačený vzduch
Teplota okolia	-20°C...+80°C -10°C...+200°C (FKM)	-15°C...+200°C	-20°C...+80°C

Použitý materiál	A-00211/261	A-63260	518M
Telo spojky	poniklovaná mosadz	oceľ AISI 316L	poniklovaná mosadz
Gulička	nehrdzavejúca oceľ AISI 420	oceľ AISI 420	mosadz
Pružina	nehrdzavejúca oceľ AISI 302	oceľ AISI 302	mosadz
Tesnenia	NBR/FKM	FKM	NBR
O krúžok	NBR/FKM	FKM	NBR

A-00211 - 1/8

TYP

A-00211
A-00212
A-00213
A-00214
A-00215
A-00261
A-00261AC
A-00262
A-00262AC
A-00263
A-00264
A-00265
A-00265AC
A-63260
A-63262
515M
518M
535M
538M
545M
548M
565M
568M
585M
588M

PRÍPOJ

1/8"
1/4"
3/8"
1/2"

PRIEMER HADICE

Ø6/4
Ø8/6
Ø10/8
Ø12/10

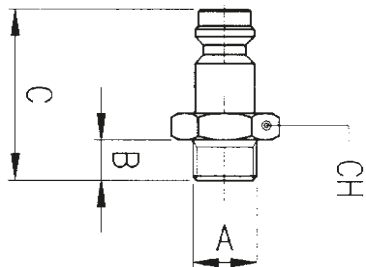
VNÚTORNÝ PRIEMER HADICE

4 3...4 mm
6 5...6 mm
8 7...8 mm
9 7...8 mm
10 9...10 mm
12 10...11 mm
14 12...13 mm

A-00211

Rýchlospojka konektor | s vonkajším závitom

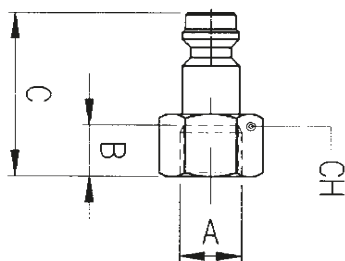
strana 133



Typ	Menovitý priemer	Prípoj A	Menovitý tlak	B	C	CH
A-00211-1/8	DN 5	G1/8"	12 bar	6	26	14
A-00211-1/4	DN 5	G1/4"	12 bar	8	28,5	17
A-00211-3/8	DN 5	G3/8"	12 bar	9	29,5	19

A-00212

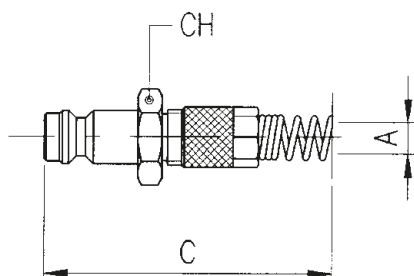
Rýchlospojka konektor | s vnútorným závitom



Typ	Menovitý priemer	Prípoj A	Menovitý tlak	B	C	CH
A-00212-1/8	DN 5	G1/8"	12 bar	7,5	25	14
A-00212-1/4	DN 5	G1/4"	12 bar	11	28,5	17
A-00212-3/8	DN 5	G3/8"	12 bar	11,5	29	19

A-00213

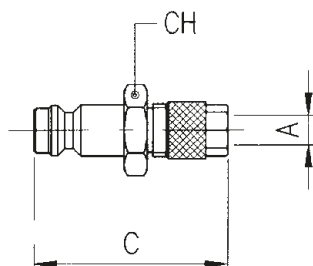
Rýchlospojka konektor | s prevlečnou maticou so špirálou na ochranu hadice



Typ	Menovitý priemer	Priemer hadice A	Menovitý tlak	C	CH
A-00213-6/4	DN 5	Ø6/4	12 bar	115	12
A-00213-8/6	DN 5	Ø8/6	12 bar	118,5	12

A-00214

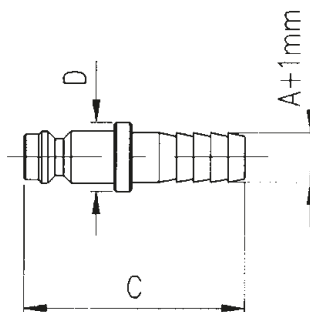
Rýchlospojka konektor | s prevlečnou maticou



Typ	Menovitý priemer	Priemer hadice A	Menovitý tlak	C	CH
A-00214-6/4	DN 5	Ø6/4	12 bar	33	12
A-00214-8/6	DN 5	Ø8/6	12 bar	33	12

A-00215

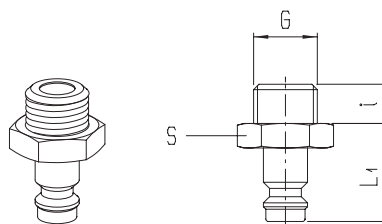
Rýchlo spojka konektor | s adaptérom



Typ	Menovitý priemer	Vnútrotný priemer hadice A	Menovitý tlak	C	D
A-00215-4	DN 5	3...4 mm	12 bar	35	9
A-00215-6	DN 5	5...6 mm	12 bar	35	9
A-00215-8	DN 5	7...8 mm	12 bar	38	12

515M

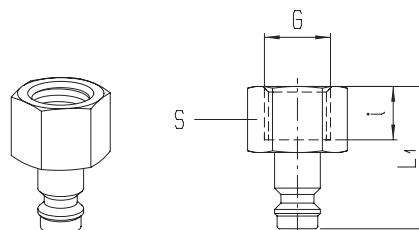
Rýchlo spojka konektor | s vonkajším závitom



Typ	Menovitý priemer	Prípoj G	Menovitý tlak	i	L1	S
515M-1/8	DN 5	G1/8"	16 bar	6	19,5	13
515M-1/4	DN 5	G1/4"	16 bar	8	20	17

535M

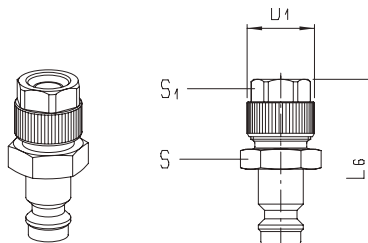
Rýchlo spojka konektor | s vnútorným závitom



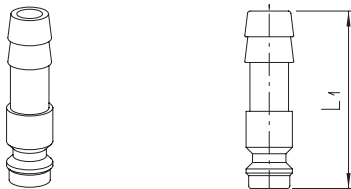
Typ	Menovitý priemer	Prípoj G	Menovitý tlak	i	L1	S
535M-1/8	DN 5	G1/8"	16 bar	8	24	13
535M-1/4	DN 5	G1/4"	16 bar	10,5	27	17

545M

Rýchlo spojka konektor | s prevlečnou maticou



Typ	Menovitý priemer	Priemer hadice	Menovitý tlak	L6	D1	S1	S
545M-6/4	DN 5	Ø6/4	16 bar	33	11,5	10	12
545M-8/6	DN 5	Ø8/6	16 bar	33	13,5	12	14



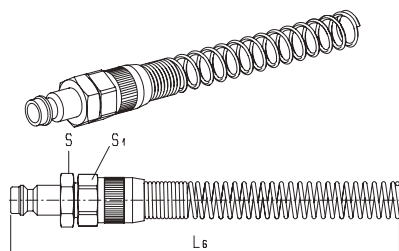
565M

Rýchlopojka konektor | s adaptérom

strana 135



Typ	Menovitý priemer	Vnútorý priemer hadice	Menovitý tlak	L1
565M-6	DN 5	4...5 mm	16 bar	33,5
565M-9	DN 5	7...8 mm	16 bar	33,5

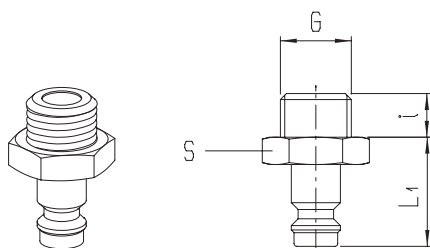


585M

Rýchlopojka konektor | s prevlečnou maticou so špirálou na ochranu hadice



Typ	Menovitý priemer	Prípoj G	Menovitý tlak	L6	S1	S
585M-6/4	DN 5	Ø6/4	16 bar	118	12	12
585M-8/6	DN 5	Ø8/6	16 bar	119	14	14

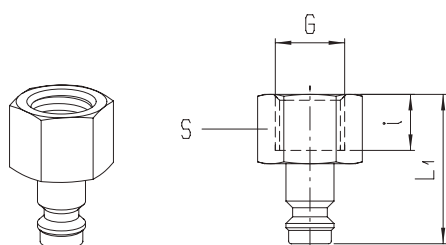


518M

Rýchlopojka konektor | s vonkajším závitom



Typ	Menovitý priemer	Prípoj G	Menovitý tlak	i	L1	S
518M-1/4	DN 7,2	G1/4"	16 bar	8	25	17
518M-3/8	DN 7,2	G3/8"	16 bar	9	25	19
518M-1/2	DN 7,2	G1/2"	16 bar	10	25,5	24



538M

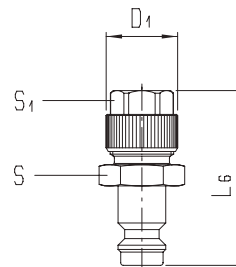
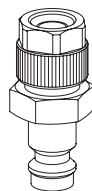
Rýchlopojka konektor | s vnútorným závitom



Typ	Menovitý priemer	Prípoj G	Menovitý tlak	i	L1	S
538M-1/4	DN 7,2	G1/4"	16 bar	10,5	33	17
538M-3/8	DN 7,2	G3/8"	16 bar	11,5	34	19
538M-1/2	DN 7,2	G1/2"	16 bar	15	38	24

548M

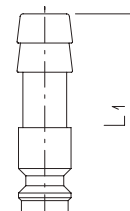
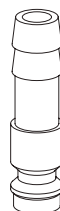
Rýchlo spojka konektor | s prevlečnou maticou



Typ	Menovitý priemer	Priemer hadice	Menovitý tlak	L6	D1	S1	S
548M-8/6	DN 7,2	Ø8/6	16 bar	39	13,5	12	14
548M-10/8	DN 7,2	Ø10/8	16 bar	40,5	15,5	13	14

568M

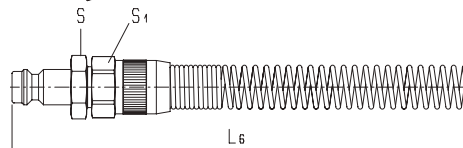
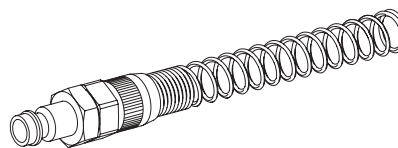
Rýchlo spojka konektor | s adaptérom



Typ	Menovitý priemer	Vnútrotný priemer hadice	Menovitý tlak	L1
568M-6	DN 7,2	4...5 mm	16 bar	39,5
568M-9	DN 7,2	7...8 mm	16 bar	39,5
568M-12	DN 7,2	10...11 mm	16 bar	39,5
568M-14	DN 7,2	12...13 mm	16 bar	39,5

588M

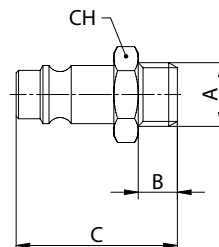
Rýchlo spojka konektor | s prevlečnou maticou so špirálou na ochranu hadice



Typ	Menovitý priemer	Priemer hadice	Menovitý tlak	L6	S1	S
588M-8/6	DN 7,2	Ø8/6	16 bar	125	14	14
588M-10/8	DN 7,2	Ø10/8	16 bar	125	16	14

A-00261

Rýchlo spojka konektor | s vonkajším závitom

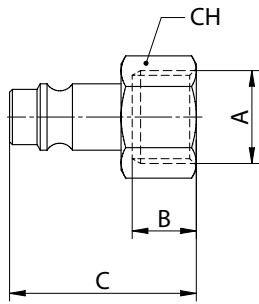


Typ	Menovitý priemer	Prípoj A	Menovitý tlak	B	C	CH
A-00261-1/4	DN 7,5	G1/4"	16 bar	8	33	17
A-00261-3/8	DN 7,5	G3/8"	16 bar	9	34	19
A-00261-1/2	DN 7,5	G1/2"	16 bar	10	35,5	24

A-00262

Rýchlospojka konektor | s vnútorným závitom

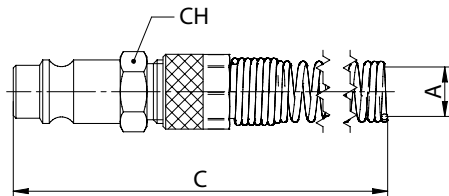
strana 137



Typ	Menovitý priemer	Prípoj A	Menovitý tlak	B	C	CH
A-00262-1/4	DN 7,5	G1/4"	16 bar	11	33	17
A-00262-3/8	DN 7,5	G3/8"	16 bar	11,5	33,5	19
A-00262-1/2	DN 7,5	G1/2"	16 bar	14	36	24

A-00263

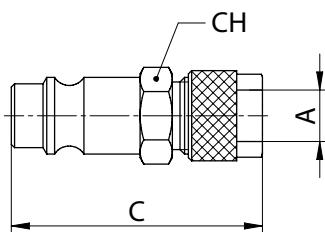
Rýchlospojka konektor | s prevlečnou maticou so špirálou na ochranu hadice



Typ	Menovitý priemer	Priemer hadice A	Menovitý tlak	C	CH
A-00263-6/4	DN 7,5	Ø6/4	16 bar	124,5	13
A-00263-8/6	DN 7,5	Ø8/6	16 bar	130	13
A-00263-10/8	DN 7,5	Ø10/8	16 bar	137,5	14
A-00263-12/10	DN 7,5	Ø12/10	16 bar	143	16

A-00264

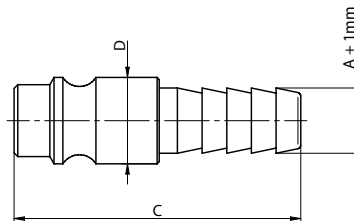
Rýchlospojka konektor | s prevlečnou maticou



Typ	Menovitý priemer	Priemer hadice A	Menovitý tlak	C	CH
A-00264-6/4	DN 7,5	Ø6/4	16 bar	36	13
A-00264-8/6	DN 7,5	Ø8/6	16 bar	36,5	13
A-00264-10/8	DN 7,5	Ø10/8	16 bar	38,5	14
A-00264-12/10	DN 7,5	Ø12/10	16 bar	47,5	16

A-00265

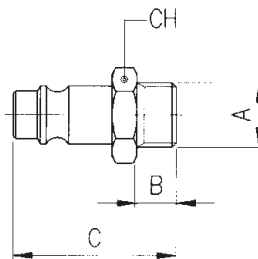
Rýchlo spojka konektor | s adaptérom



Typ	Menovitý priemer	Vnútorňý priemer hadice A	Menovitý tlak	C	D
A-00265-6	DN 7,5	5...6 mm	16 bar	39,5	12
A-00265-8	DN 7,5	7...8 mm	16 bar	39,5	12
A-00265-10	DN 7,5	9...10 mm	16 bar	42,5	14
A-00265-12	DN 7,5	11...12 mm	16 bar	42,5	16

A-00261AC

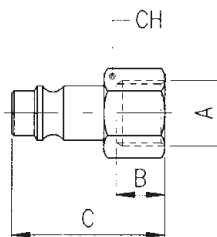
Rýchlo spojka konektor | s vonkajším závitom | oceľ



Typ	Menovitý priemer	Prípoj A	Menovitý tlak	B	C	CH
A-00261AC-1/4	DN 7,5	G1/4"	15 bar	8	33	17
A-00261AC-3/8	DN 7,5	G3/8"	15 bar	9	34	19
A-00261AC-1/2	DN 7,5	G1/2"	15 bar	10	35,5	24

A-00262AC

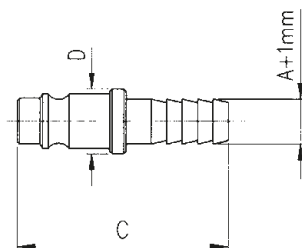
Rýchlo spojka konektor | s vnútorným závitom | oceľ



Typ	Menovitý priemer	Prípoj A	Menovitý tlak	B	C	CH
A-00262AC-1/4	DN 7,5	G1/4"	15 bar	11	33	17
A-00262AC-3/8	DN 7,5	G3/8"	15 bar	11,5	33,5	19
A-00262AC-1/2	DN 7,5	G1/2"	15 bar	14	36	24

A-00265AC

Rýchlo spojka konektor | s adaptérom | oceľ

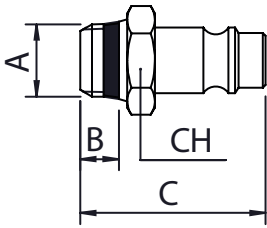


Typ	Menovitý priemer	Vnútorňý priemer hadice A	Menovitý tlak	C	D
A-00265AC-6	DN 7,5	5...6 mm	15 bar	39,5	12
A-00265AC-8	DN 7,5	7...8 mm	15 bar	39,5	12
A-00265AC-10	DN 7,5	9...10 mm	15 bar	42,5	14
A-00265AC-12	DN 7,5	11...12 mm	15 bar	42,5	16

A-63260

Rýchlospojka z nehrdzavejúcej ocele konektor s vonkajším závitom

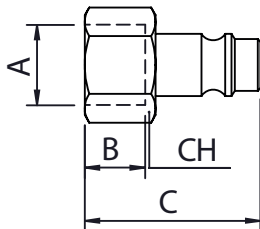
strana 139



Typ	Menovitý priemer	Prípoj A	Menovitý tlak	B	C	CH
A-63260-1/4	DN 7,8	G1/4"	16 bar	7	33,5	17
A-63260-3/8	DN 7,8	G3/8"	16 bar	7,5	34	19
A-63260-1/2	DN 7,8	G1/2"	16 bar	9	36	24

A-63262

Rýchlospojka z nehrdzavejúcej ocele konektor s vnútorným závitom



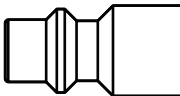
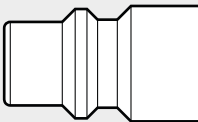
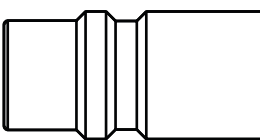
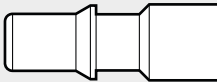
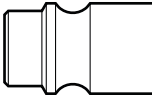
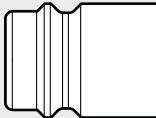
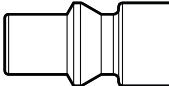
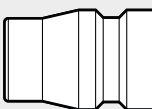
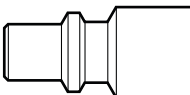

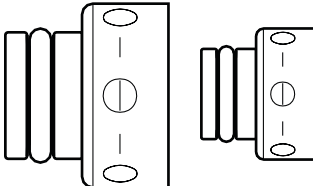
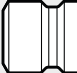
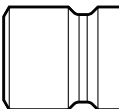

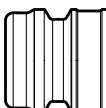


Typ	Menovitý priemer	Prípoj A	Menovitý tlak	B	C	CH
A-63262-1/4	DN 7,8	G1/4"	16 bar	11	33	17
A-63262-3/8	DN 7,8	G3/8"	16 bar	11,5	33,5	19
A-63262-1/2	DN 7,8	G1/2"	16 bar	15	37	24



Automatické rýchlospojky zásuvky

Profily automatických rýchlospojok zásuviek

Menovitý priemer	Štandard	Profil zásuvky 1:1
DN 5	Mignon	
DN 2,5	UNI-ISO 6150-A6	
DN 5,5	UNI-ISO 6150-B12 Standard 1/4"	
DN 9	UNI-ISO 6150-B15 Standard 3/8"	
DN 12	UNI-ISO 6150-B17 Standard 1/2"	
DN 5,5	UNI-ISO 6150-C10	
DN 7,5 - 7,8	Európsky	
DN 10	Európsky	
DN 5,5	Švajčiarsky	
DN 7,5	Japonský	
DN 5	Taliansky	
DN 2,7	Mini	
DN 8 / DN 12	Francúzsky	
DN 6	Medzinárodný	
DN 9	Medzinárodný	
DN 6	Európsky	
DN 9	Európsky	

Automatické rýchlospojky zásuvky

strana 142

Všeobecný opis	A-00___	A-6319_	5__M
Menovitý priemer	DN 5 mm DN 7,2 mm	DN 7,2 mm	DN 5 mm DN 7,2 mm
Menovitý tlak	12 bar	16 bar	16 bar
Pracovné médium	stlačený vzduch	stlačený vzduch	stlačený vzduch
Teplota okolia	-20°C...+80°C -10°C...+200°C (FKM)	-15°C...+200°C	-20°C...+80°C

Použitý materiál	A-00211/261	A-63260	518M
Telo spojky	poniklovaná mosadz	oceľ AISI 316L	poniklovaná mosadz
Gulička	nehrdzavejúca oceľ AISI 420	oceľ AISI 420	mosadz
Pružina	nehrdzavejúca oceľ AISI 302	oceľ AISI 302	mosadz
Tesnenia	NBR/FKM	FKM	NBR
O krúžok	NBR/FKM	FKM	NBR

A-00111

-

1/8

TYP

A-00111
A-00112
A-00113
A-00114
A-00115
A-00116
A-00117
A-00118
A-00119
A-00161
A-00162
A-00163
A-00164
A-00165
A-00661
A-00662
A-00664
A-00665
A-63190
A-63192
551M
553M
554M
581M
583M
586M

PRÍPOJ

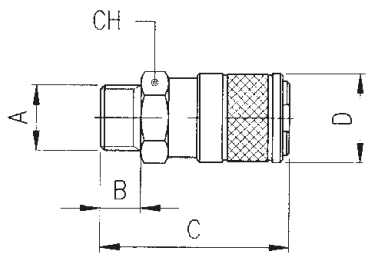
1/8"
1/4"
3/8"
1/2"

PRIEMER HADICE

Ø6/4
Ø8/6
Ø10/8
Ø12/10

VNÚTORNÝ PRIEMER HADICE

4 3...4 mm
6 5...6 mm
8 7...8 mm
9 7...8 mm
10 9...10 mm
12 10...11 mm



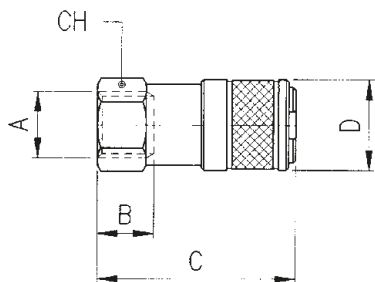
A-00111

Rýchlospojka zásuvka | s vonkajším závitom

strana 143



Typ	Menovitý priemer	Prípoj A	Menovitý tlak	B	C	D	CH
A-00111-1/8	DN 5	G1/8"	12 bar	6	35,5	18	16
A-00111-1/4	DN 5	G1/4"	12 bar	8	37,5	18	16
A-00111-3/8	DN 5	G3/8"	12 bar	9	38,5	18	19

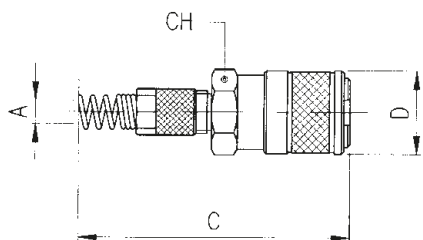


A-00112

Rýchlospojka zásuvka | s vnútorným závitom



Typ	Menovitý priemer	Prípoj A	Menovitý tlak	B	C	D	CH
A-00112-1/8	DN 5	G1/8"	12 bar	7,5	35	18	16
A-00112-1/4	DN 5	G1/4"	12 bar	11	38,5	18	16
A-00112-3/8	DN 5	G3/8"	12 bar	11,5	39	18	19

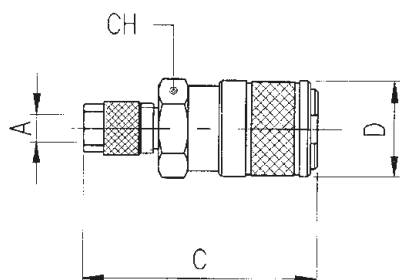


A-00113

Rýchlospojka zásuvka | s prevlečnou maticou so špirálou na ochranu hadice



Typ	Menovitý priemer	Priemer hadice A	Menovitý tlak	C	D	CH
A-00113-6/4	DN 5	Ø6/4	12 bar	124	18	16
A-00113-8/6	DN 5	Ø8/6	12 bar	129,5	18	16



A-00114

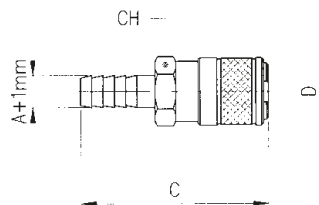
Rýchlospojka zásuvka | s prevlečnou maticou



Typ	Menovitý priemer	Priemer hadice A	Menovitý tlak	C	D	CH
A-00114-6/4	DN 5	Ø6/4	12 bar	42	18	16
A-00114-8/6	DN 5	Ø8/6	12 bar	42	18	16

A-00115

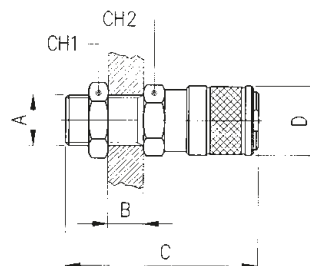
Rýchlo spojka zásuvka | s adaptérom



Typ	Menovitý priemer	Vnútrotný priemer hadice A	Menovitý tlak	C	D	CH
A-00115-4	DN 5	3...4 mm	12 bar	48	18	16
A-00115-6	DN 5	5...6 mm	12 bar	48	18	16
A-00115-8	DN 5	7...8 mm	12 bar	48	18	16

A-00116

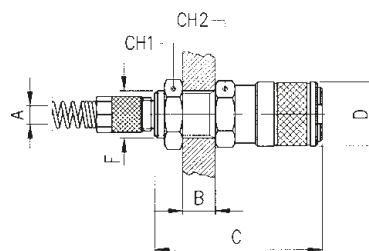
Prevodková rýchlo spojka zásuvka | s vonkajším závitom



Typ	Menovitý priemer	Prípoj A	Menovitý tlak	B max	C	D	CH1	CH2
A-00116-1/8	DN 5	G1/8"	12 bar	6	47,5	18	14	16
A-00116-1/4	DN 5	G1/4"	12 bar	8	49,5	18	17	16
A-00116-3/8	DN 5	G3/8"	12 bar	9	51,5	18	20	19

A-00117

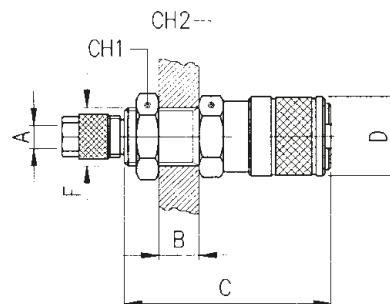
Prevodková rýchlo spojka zásuvka | s prevlečnou maticou so špirálou na ochranu hadice



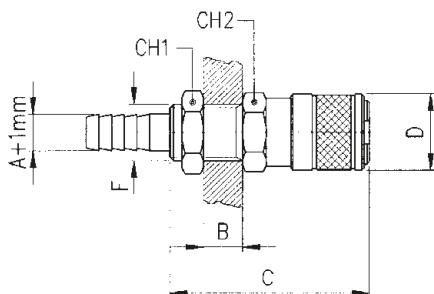
Typ	Menovitý priemer	Priemer hadice A	Menovitý tlak	B max	C	D	F	CH1	CH2
A-00117-6/4	DN 5	Ø6/4	12 bar	8	55,5	18	M10x1	14	16
A-00117-8/6	DN 5	Ø8/6	12 bar	8	55,5	18	M12	17	16

A-00118

Prevodková rýchlo spojka zásuvka | s prevlečnou maticou



Typ	Menovitý priemer	Priemer hadice A	Menovitý tlak	B max	C	D	F	CH1	CH2
A-00118-6/4	DN 5	Ø6/4	12 bar	8	55,5	18	M10 x1	14	16
A-00118-8/6	DN 5	Ø8/6	12 bar	8	55,5	18	M12 x1	17	16



A-00119

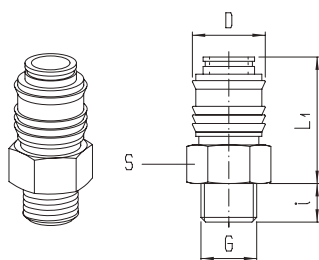
Prevodková rýchlospojka zásuvka | s adaptérom



Typ	Menovitý priemer	Vnútorý priemer hadice A	Menovitý tlak	B max	C	D	F	CH1	CH2
A-00119-4	DN 5	3...4 mm	12 bar	8	61	18	M10 x1	14	16
A-00119-6	DN 5	5...6 mm	12 bar	8	61	18	M12 x1	17	16
A-00119-8	DN 5	7...8 mm	12 bar	8	62	18	M14 x1	17	16

551M

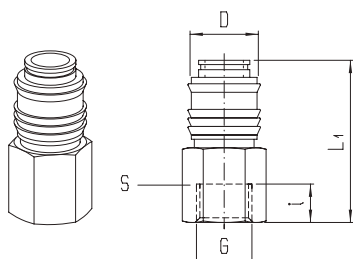
Rýchlospojka zásuvka | s vonkajším závitom



Typ	Menovitý priemer	Prípoj G	Menovitý tlak	i	L1	D	S
551M-1/8	DN 5	G1/8"	16 bar	7	29,5	17	14
551M-1/4	DN 5	G1/4"	16 bar	9	29	17	17

553M

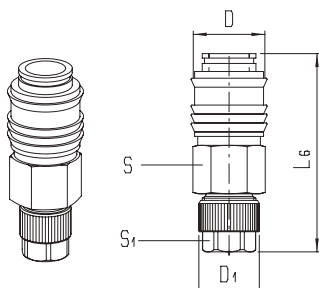
Rýchlospojka zásuvka | s vnútorným závitom



Typ	Menovitý priemer	Prípoj G	Menovitý tlak	i	L1	D	S
553M-1/8	DN 5	G1/8"	16 bar	9	37	17	14
553M-1/4	DN 5	G1/4"	16 bar	9	38	17	17

554M

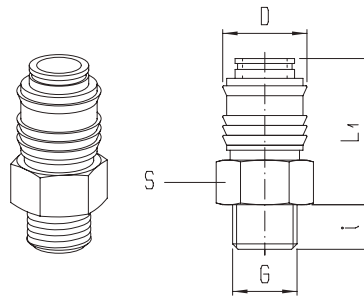
Rýchlospojka zásuvka | s prevlečnou maticou



Typ	Menovitý priemer	Priemer hadice	Menovitý tlak	L6	D	D1	S1	S
554M-6/4	DN 5	Ø6/4	16 bar	44,5	17	11,5	10	14
554M-8/6	DN 5	Ø8/6	16 bar	44,5	17	13,5	12	14

581M

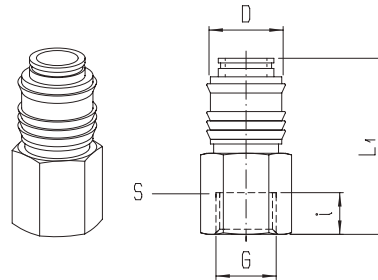
Rýchlo spojka zásuvka | s vonkajším závitom



Typ	Menovitý priemer	Prípoj G	Menovitý tlak	i	L1	D	S
581M-1/4	DN 7,2	G1/4"	16 bar	9	31	27	22
581M-3/8	DN 7,2	G3/8"	16 bar	10	31	27	22
581M-1/2	DN 7,2	G1/2"	16 bar	10	31	27	24

583M

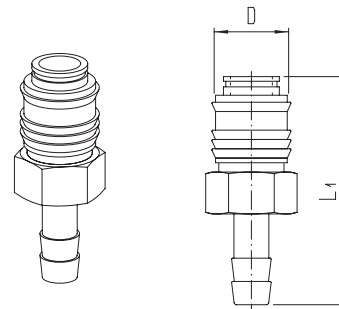
Rýchlo spojka zásuvka | s vnútorným závitom



Typ	Menovitý priemer	Prípoj G	Menovitý tlak	i	L1	D	S
583M-1/4	DN 7,2	G1/4"	16 bar	9	41	27	22
583M-3/8	DN 7,2	G3/8"	16 bar	9	41	27	22
583M-1/2	DN 7,2	G1/2"	16 bar	10	41	27	24

586M

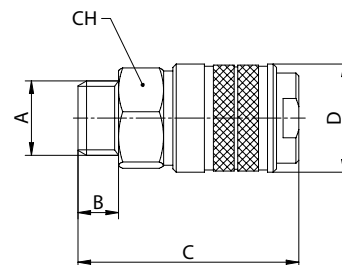
Rýchlo spojka zásuvka | s adaptérom



Typ	Menovitý priemer	Vnútorný priemer hadice	Menovitý tlak	L1	D
586M-6	DN 7,2	4...5 mm	16 bar	55	27
586M-9	DN 7,2	7...8 mm	16 bar	55	27
586M-14	DN 7,2	12...13 mm	16 bar	55	27

A-00161

Rýchlo spojka zásuvka | s vonkajším závitom

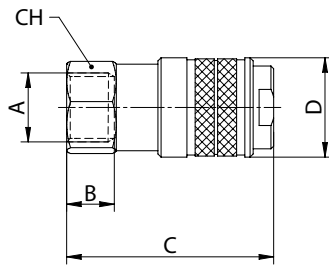


Typ	Menovitý priemer	Prípoj A	Menovitý tlak	B	C	D	CH
A-00161-1/4	DN 7,5	G1/4"	16 bar	8	50	24	21
A-00161-3/8	DN 7,5	G3/8"	16 bar	9	54	24	21
A-00161-1/2	DN 7,5	G1/2"	16 bar	10	55	24	24

A-00162

Rýchlo spojka zásuvka | s vnútorným závitom

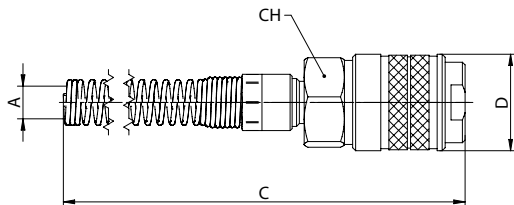
strana 147



Typ	Menovitý priemer	Prípoj A	Menovitý tlak	B	C	D	CH
A-00162-1/4	DN 7,5	G1/4"	16 bar	11	52	24	21
A-00162-3/8	DN 7,5	G3/8"	16 bar	11,5	52,5	24	21
A-00162-1/2	DN 7,5	G1/2"	16 bar	14	56	24	24

A-00163

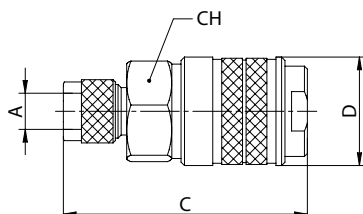
Rýchlo spojka zásuvka | s prevlečnou maticou so špirálou na ochranu hadice



Typ	Menovitý priemer	Priemer hadice A	Menovitý tlak	C	D	CH
A-00163-6/4	DN 7,5	Ø6/4	16 bar	138	24	21
A-00163-8/6	DN 7,5	Ø8/6	16 bar	143,5	24	21
A-00163-10/8	DN 7,5	Ø10/8	16 bar	151	24	21
A-00163-12/10	DN 7,5	Ø12/10	16 bar	161,5	24	21

A-00164

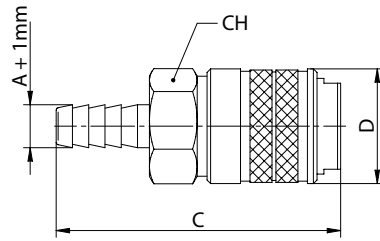
Rýchlo spojka zásuvka | s prevlečnou maticou



Typ	Menovitý priemer	Priemer hadice A	Menovitý tlak	C	D	CH
A-00164-6/4	DN 7,5	Ø6/4	16 bar	59	24	21
A-00164-8/6	DN 7,5	Ø8/6	16 bar	59	24	21
A-00164-10/8	DN 7,5	Ø10/8	16 bar	60	24	21
A-00164-12/10	DN 7,5	Ø12/10	16 bar	62	24	21

A-00165

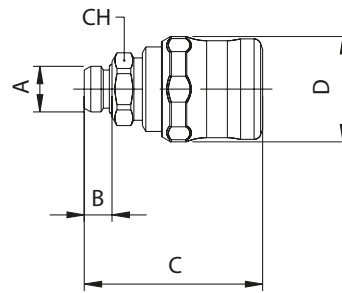
Rýchlo spojka zásuvka | s adaptérom



Typ	Menovitý priemer	Vnútrotný priemer hadice A	Menovitý tlak	C	D	CH
A-00165-6	DN 7,5	5...6 mm	16 bar	61	24	21
A-00165-8	DN 7,5	7...8 mm	16 bar	61	24	21
A-00165-10	DN 7,5	9...10 mm	16 bar	61	24	21
A-00165-12	DN 7,5	11...12 mm	16 bar	61	24	21

A-00661

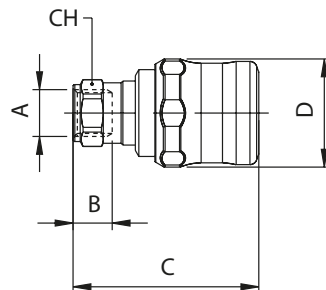
Rýchlo spojka zásuvka | s vonkajším závitom s bezpečnostnou funkciou



Typ	Menovitý priemer	Prípoj A	Menovitý tlak	B	C	D	CH
A-00661-1/4	DN 7,5	G1/4"	15 bar	8	51	30,5	19
A-00661-3/8	DN 7,5	G3/8"	15 bar	9	51,5	30,5	20
A-00661-1/2	DN 7,5	G1/2"	15 bar	10	52,5	30,5	25

A-00662

Rýchlo spojka zásuvka | s vnútorným závitom s bezpečnostnou funkciou

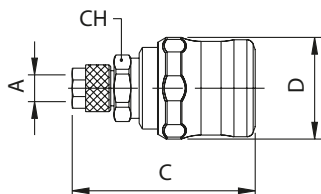


Typ	Menovitý priemer	Prípoj A	Menovitý tlak	B	C	D	CH
A-00662-1/4	DN 7,5	G1/4"	15 bar	11	51,5	30,5	17
A-00662-3/8	DN 7,5	G3/8"	15 bar	12	52,5	30,5	20
A-00662-1/2	DN 7,5	G1/2"	15 bar	15	55,5	30,5	24

A-00664

Rýchlo spojka zásuvka | s prevlečnou maticou s bezpečnostnou funkciou

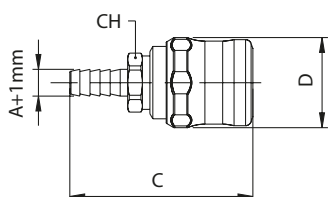
strana 149



Typ	Menovitý priemer	Priemer hadice A	Menovitý tlak	C	D	CH
A-00664-6/4	DN 7,5	Ø6/4	15 bar	54,5	30,5	18
A-00664-8/6	DN 7,5	Ø8/6	15 bar	54	30,5	18
A-00664-10/8	DN 7,5	Ø10/8	15 bar	56	30,5	18
A-00664-12/10	DN 7,5	Ø12/10	15 bar	56,5	30,5	18

A-00665

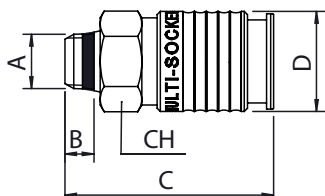
Rýchlo spojka zásuvka | s adaptérom s bezpečnostnou funkciou



Typ	Menovitý priemer	Vnútrotný priemer hadice A	Menovitý tlak	C	D	CH
A-00665-6	DN 7,5	5...6 mm	15 bar	61	30,5	18
A-00665-8	DN 7,5	7...8 mm	15 bar	61	30,5	18
A-00665-10	DN 7,5	9...10 mm	15 bar	61	30,5	18

A-63190

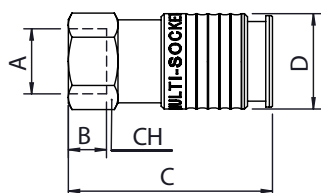
Rýchlo spojka z nehrdzavejúcej ocele zásuvka s vonkajším závitom



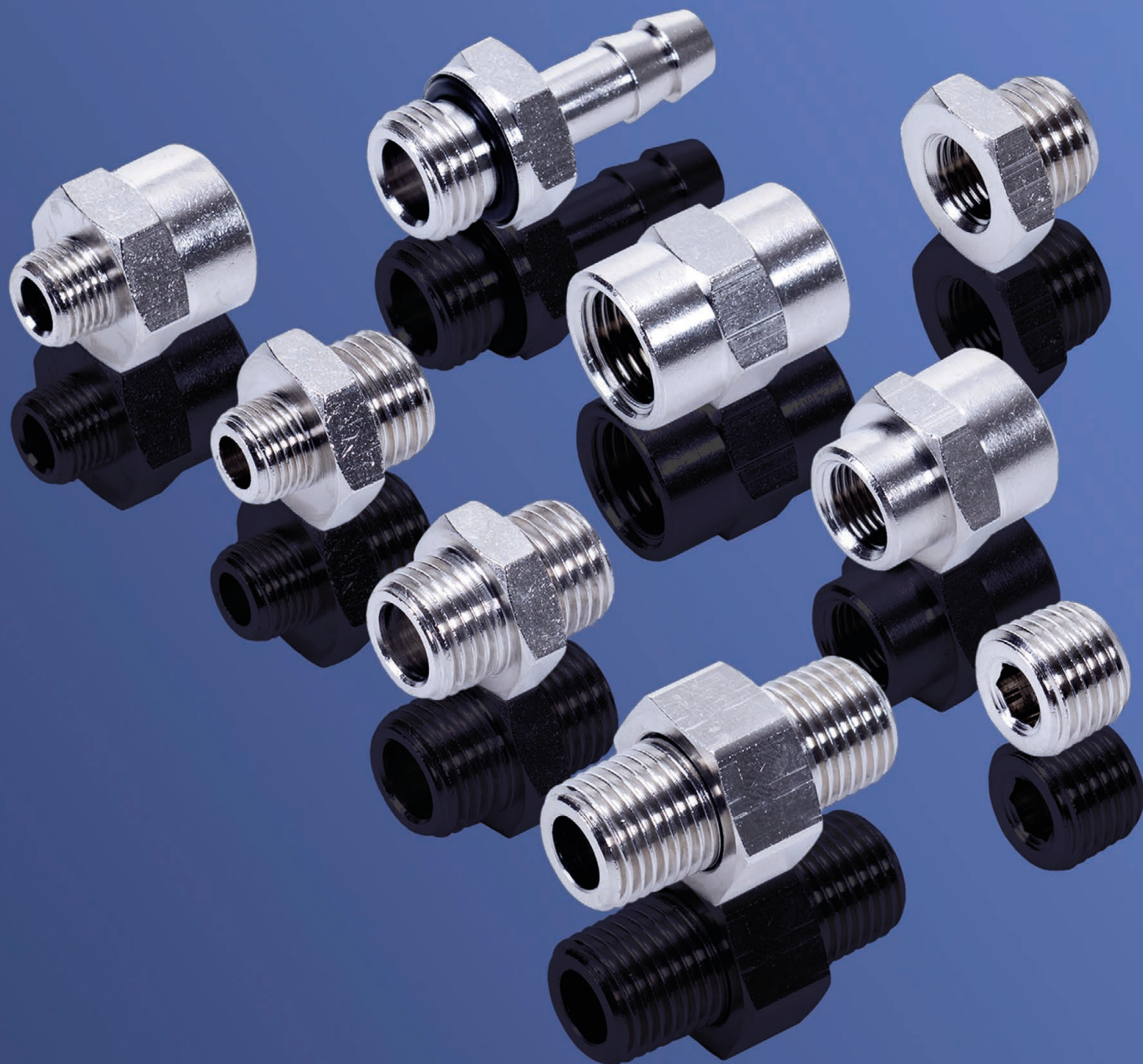
Typ	Menovitý priemer	Prípoj A	Menovitý tlak	B	C	D	CH
A-63190-1/4	DN 7,5	G1/4"	16 bar	7	50	24	21
A-63190-3/8	DN 7,5	G3/8"	16 bar	7,5	50,5	24	21
A-63190-1/2	DN 7,5	G1/2"	16 bar	9	52	24	21

A-63192

Rýchlo spojka z nehrdzavejúcej ocele zásuvka s vnútorným závitom



Typ	Menovitý priemer	Prípoj A	Menovitý tlak	B	C	D	CH
A-63192-1/4	DN 7,5	G1/4"	16 bar	11	51,5	24	21
A-63192-3/8	DN 7,5	G3/8"	16 bar	11,5	52	24	21
A-63192-1/2	DN 7,5	G1/2"	16 bar	15	56,5	24	24



VSUVKY, REDUKCIE



230M

Vsuvka
Kužefovým závitom

153. strana



250M

Vsuvka | s vonkajším-
vonkajším závitom

153. strana



251M

Redukcia | s vonkajším-
vonkajším závitom

153. strana



252M

Redukcia | s vonkajším-
vnútorným závitom

154. strana



253M

Redukcia | s vonkajším-
vnútorným závitom

154. strana



254M

Vsuvka | s vnútorným-
vnútorným závitom

155. strana



255M

Redukcia | s vnútorným-
vnútorným závitom

155. strana



A-02070

Závitové predĺženie | s
vonkajším-vnútorným závitom

155. strana



A-62000

Vsuvka z nehrdzavejúcej
oceľe

156. strana



A-62020

Redukcia z nehrdzavejúcej
oceľe

156. strana



A-62040

Redukcia z nehrdzavejúcej
oceľe

156. strana



A-62080

Redukcia z nehrdzavejúcej
oceľe

157. strana



A-62300

Vsuvka z nehrdzavejúcej
oceľe

157. strana



A-62310

Redukcia z nehrdzavejúcej
oceľe

157. strana

Vsuvky, redukcie

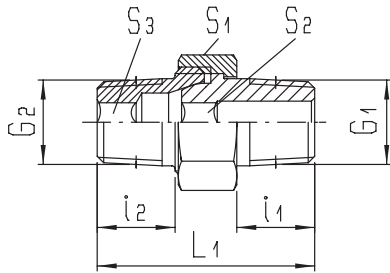
Všeobecný opis	Typ 2 ___ M	Typ A
Menovitý tlak	50 bar	140 bar
Pracovné médium	stlačený vzduch	stlačený vzduch
Teplota okolia	-40°C...+120°C	-110°C...+300°C
Použitý materiál	Typ 2 ___ M	Typ A
Telo spojky	poniklovaná mosadz	nehrdzavejúca oceľ AISI 316L
Tesnenia	NBR	FKM

A-02070		-	1/8	-	1/8	-	22
TYP		PRÍPOJ		PRÍPOJ		DĹŽKA	
230M		M5	vnútorný závit	PRÁZDNE		PRÁZDNE	
250M		1/8"	vnútorný závit	M5	vnútorný závit	22	
251M		1/8" K	vonkajší závit	1/8"	vnútorný závit	35	
252M		1/4"	vnútorný závit	1/8" K	vonkajší závit	42	
253M		1/4" K	vonkajší závit	1/4"	vnútorný závit	51	
254M		3/8"	vnútorný závit	1/4" K	vonkajší závit		
255M		3/8" K	vonkajší závit	3/8"	vnútorný závit		
A-02070		1/2"	vnútorný závit	3/8" K	vonkajší závit		
A-62000		1/2" K	vonkajší závit	1/2"	vnútorný závit		
A-62020		3/4"	vnútorný závit	1/2" K	vonkajší závit		
A-62040		3/4" K	vonkajší závit	3/4"	vnútorný závit		
A-62300		1"	vnútorný závit	3/4" K	vonkajší závit		
A-62310				1"	vnútorný závit		
				1" K	vonkajší závit		

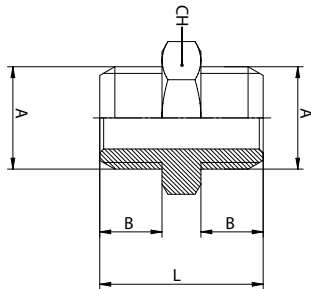
230M

Vsuvka | s vonkajším-vonkajším, kuželovým závitom

strana 153



Typ	Prípoj	Menovitý tlak	G1	G2	L1	i1	i2	S1	S2	S3
230M-1/8K	R1/8"	16 bar	R1/8"	R1/8"	27,5	9	9	15	5	5
230M-1/4K	R1/4"	16 bar	R1/4"	R1/4"	34	12	12	19	6	6
230M-3/8K	R3/8"	16 bar	R3/8"	R3/8"	37	13	13	22	8	8
230M-1/2K	R1/2"	16 bar	R1/2"	R1/2"	44,5	15,5	16	27	12	12

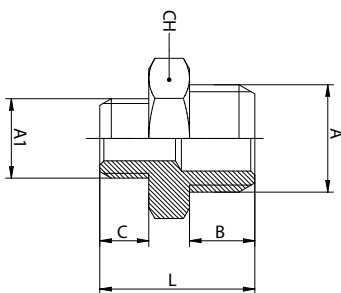


250M

Vsuvka | s vonkajším-vonkajším závitom



Typ	Prípoj A	Menovitý tlak	B	L	CH
250M-M5	M5	50 bar	4	11,5	8
250M-1/8	G1/8"	50 bar	6	16,5	14
250M-1/4	G1/4"	50 bar	8	21	17
250M-3/8	G3/8"	50 bar	9	23	19
250M-1/2	G1/2"	50 bar	10	25,5	24



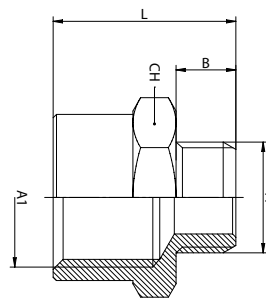
251M

Redukcia | s vonkajším-vonkajším závitom



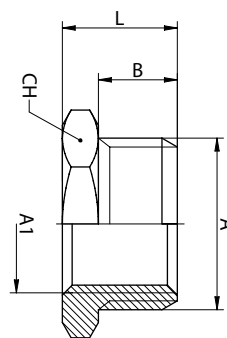
Typ	Prípoj A	Prípoj A1	Menovitý tlak	B	C	L	CH
251M-M5-1/8	M5	G1/8"	50 bar	4	6	14,5	14
251M-1/8-1/4	G1/8"	G1/4"	50 bar	6	8	19	17
251M-1/8-3/8	G1/8"	G3/8"	50 bar	6	9	20	19
251M-1/8-1/2	G1/8"	G1/2"	50 bar	6	10	21,5	24
251M-1/4-3/8	G1/4"	G3/8"	50 bar	8	9	22	19
251M-1/4-1/2	G1/4"	G1/2"	50 bar	8	10	23,5	24
251M-3/8-1/2	G3/8"	G1/2"	50 bar	9	10	24,5	24

252M

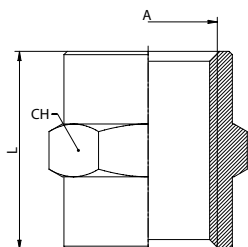


Typ	Prípoj A	Prípoj A1	Menovitý tlak	B	L	CH
252M-M5-M5	M5	M5	50 bar	4	11	8
252M-M5-1/8	M5	G1/8"	50 bar	4	14,5	14
252M-1/8-1/8	G1/8"	G1/8"	50 bar	6	17	14
252M-1/8-1/4	G1/8"	G1/4"	50 bar	6	20,5	17
252M-1/8-3/8	G1/8"	G3/8"	50 bar	6	21,5	22
252M-1/8-1/2	G1/8"	G1/2"	50 bar	6	24	24
252M-1/4-1/4	G1/4"	G1/4"	50 bar	8	22,5	17
252M-1/4-3/8	G1/4"	G3/8"	50 bar	8	23,5	22
252M-1/4-1/2	G1/4"	G1/2"	50 bar	8	26,5	26
252M-3/8-3/8	G3/8"	G3/8"	50 bar	9	24,5	22
252M-3/8-1/2	G3/8"	G1/2"	50 bar	9	27,5	26
252M-1/2-1/2	G1/2"	G1/2"	50 bar	10	28,5	26

253M



Typ	Prípoj A	Prípoj A1	Menovitý tlak	B	L	CH
253M-1/8-M5	G1/8"	M5	50 bar	6	10,5	14
253M-1/4-1/8	G1/4"	G1/8"	50 bar	8	13	17
253M-3/8-1/8	G3/8"	G1/8"	50 bar	9	14	19
253M-1/2-1/8	G1/2"	G1/8"	50 bar	10	15,5	24
253M-3/8-1/4	G3/8"	G1/4"	50 bar	9	14	19
253M-1/2-1/4	G1/2"	G1/4"	50 bar	10	15,5	24
253M-1/2-3/8	G1/2"	G3/8"	50 bar	10	15,5	24



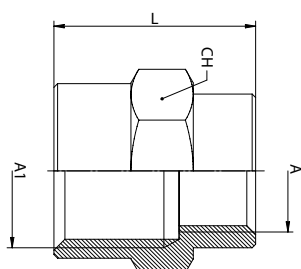
254M

Vsuvka | s vnútorným-vnútorným závitom

strana 155



Typ	Prípoj	Menovitý tlak	A	L	CH
254M-M5	M5	50 bar	M5	11	8
254M-1/8	G1/8"	50 bar	G1/8"	15	14
254M-1/4	G1/4"	50 bar	G1/4"	22	17
254M-3/8	G3/8"	50 bar	G3/8"	24	22
254M-1/2	G1/2"	50 bar	G1/2"	30	26

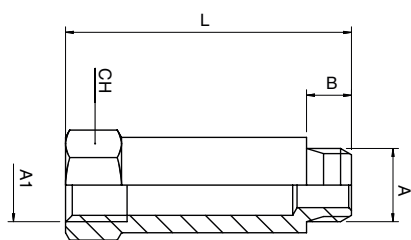


255M

Redukcia | s vnútorným-vnútorným závitom



Typ	Prípoj A	Prípoj A1	Menovitý tlak	L	CH
255M-M5-1/8	M5	G1/8"	50 bar	13	14
255M-1/8-1/4	G1/8"	G1/4"	50 bar	19	17
255M-1/8-3/8	G1/8"	G3/8"	50 bar	20	22
255M-1/8-1/2	G1/8"	G1/2"	50 bar	24	24
255M-1/4-3/8	G1/4"	G3/8"	50 bar	23	22
255M-1/4-1/2	G1/4"	G1/2"	50 bar	25	24
255M-3/8-1/2	G3/8"	G1/2"	50 bar	27,5	24



A-02070

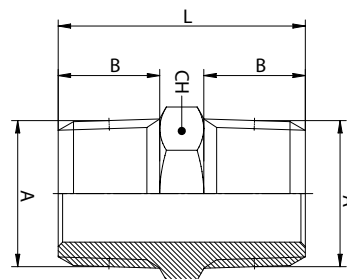
Závitové predĺženie | s vonkajším-vnútorným závitom



Typ	Prípoj A	Prípoj A1	Menovitý tlak	L	B	CH
A-02070-M5-M5	M5	M5	50 bar	18,5	4	7
A-02070-1/8-1/8-22	G1/8"	G1/8"	50 bar	22	6	14
A-02070-1/8-1/8-32	G1/8"	G1/8"	50 bar	32	6	14
A-02070-1/8-1/8-42	G1/8"	G1/8"	50 bar	42	6	14
A-02070-1/8-1/8-51	G1/8"	G1/8"	50 bar	51	6	14
A-02070-1/4-1/4-28	G1/4"	G1/4"	50 bar	28	8	17
A-02070-1/4-1/4-35	G1/4"	G1/4"	50 bar	35	8	17
A-02070-1/4-1/4-51	G1/4"	G1/4"	50 bar	51	8	17
A-02070-3/8-3/8-32	G3/8"	G3/8"	50 bar	32	9	22
A-02070-1/2-1/2-35	G1/2"	G1/2"	50 bar	35	10	26

A-62000

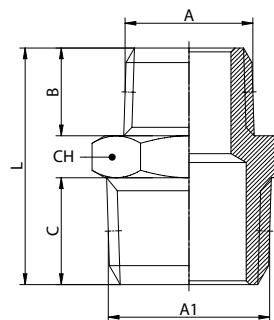
Vsuvka z nehrdzavejúcej ocele | s vonkajším-vonkajším závitom



Typ	Prípoj A	Menovitý tlak	B	L	CH
A-62000-1/8K	R1/8"	50 bar	7,5	19,5	11
A-62000-1/4K	R1/4"	50 bar	11	27	14
A-62000-3/8K	R3/8"	50 bar	11,5	28	17
A-62000-1/2K	R1/2"	50 bar	14	33,5	22
A-62000-3/4K	R3/4"	50 bar	16,5	40	27

A-62020

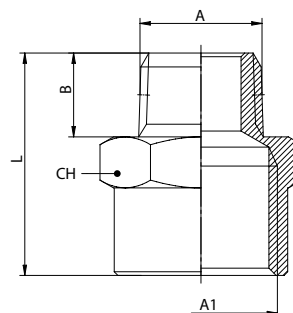
Redukcia z nehrdzavejúcej ocele | s vonkajším-vonkajším závitom



Typ	Prípoj A	Prípoj A1	Menovitý tlak	B	C	L	CH
A-62020-1/8K-1/4K	R1/8"	R1/4"	50 bar	7,5	11	23,5	14
A-62020-1/8K-3/8K	R1/8"	R3/8"	50 bar	7,5	11,5	24	17
A-62020-1/4K-3/8K	R1/4"	R3/8"	50 bar	11	11,5	27,5	17
A-62020-1/4K-1/2K	R1/4"	R1/2"	50 bar	11	14	30,5	22
A-62020-3/8K-1/2K	R3/8"	R1/2"	50 bar	11,5	14	31	22
A-62020-1/2K-3/4K	R1/2"	R3/4"	50 bar	14	16,5	37,5	27

A-62040

Redukcia z nehrdzavejúcej ocele | s vonkajším-vnútrotným závitom

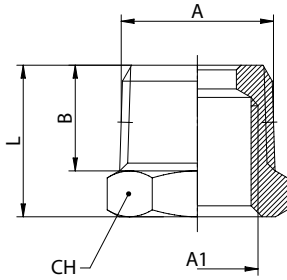


Typ	Prípoj A	Prípoj A1	Menovitý tlak	B	L	CH
A-62040-1/8K-1/4	R1/8"	G1/4"	50 bar	7,5	22	17
A-62040-1/4K-3/8	R1/4"	G3/8"	50 bar	11	27	22
A-62040-1/4K-1/2	R1/4"	G1/2"	50 bar	11	30	24
A-62040-3/8K-1/2	R3/8"	G1/2"	50 bar	11,5	30,5	24
A-62040-1/2K-3/4	R1/2"	G3/4"	50 bar	14	35	32

A-62080

Redukcia z nehrdzavejúcej ocele | s vonkajším-vnútorným závitom

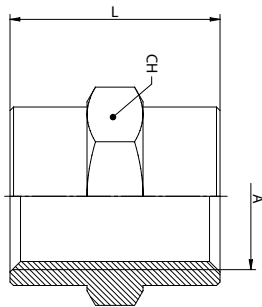
strana 157



Typ	Prípoj A	Prípoj A1	Menovitý tlak	B	L	CH
A-62080-1/4K-1/8	R1/4"	G1/8"	50 bar	11	16	14
A-62080-3/8K-1/8	R3/8"	G1/8"	50 bar	11,5	16,5	17
A-62080-3/8K-1/4	R3/8"	G1/4"	50 bar	11,5	16,5	17
A-62080-1/2K-1/4	R1/2"	G1/4"	50 bar	14	19,5	22
A-62080-1/2K-3/8	R1/2"	G3/8"	50 bar	14	19,5	22
A-62080-3/4K-1/2	R3/4"	G1/2"	50 bar	16,5	23,5	27

A-62300

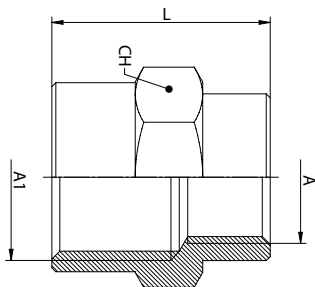
Vsuvka z nehrdzavejúcej ocele | s vnútorným-vnútorným závitom



Typ	Prípoj	Menovitý tlak	A	L	CH
A-62300-1/8	G1/8"	50 bar	G1/8"	15	14
A-62300-1/4	G1/4"	50 bar	G1/4"	22	17
A-62300-3/8	G3/8"	50 bar	G3/8"	24	22
A-62300-1/2	G1/2"	50 bar	G1/2"	30	27
A-62300-3/4	G3/4"	50 bar	G3/4"	32	32

A-62310

Redukcia z nehrdzavejúcej ocele | s vnútorným-vnútorným závitom



Typ	Prípoj A	Prípoj A1	Menovitý tlak	L	CH
A-62310-1/8-1/4	G1/8"	G1/4"	50 bar	19	17
A-62310-1/4-3/8	G1/4"	G3/8"	50 bar	23	22
A-62310-3/8-1/2	G3/8"	G1/2"	50 bar	27,5	24
A-62310-1/2-3/4	G1/2"	G3/4"	50 bar	30	30



SPOJKOVÝ PROFIL

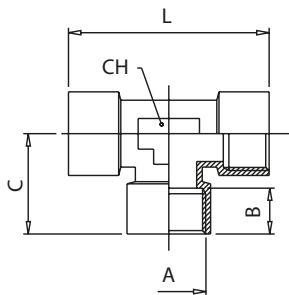
 <p>200M T profil S vnitřním závitom</p> <p>161. strana</p>	 <p>201M L profil S vnitřním- vnitřním závitom</p> <p>161. strana</p>	 <p>202M L profil S vonkajším- vnitřním závitom</p> <p>161. strana</p>	 <p>203M Křížový profil S vnitřním závitom</p> <p>162. strana</p>	 <p>204M L profil S vonkajším- vonkajším závitom</p> <p>162. strana</p>
 <p>205M S vnitřním-vonkajším- vonkajším závitom</p> <p>162. strana</p>	 <p>206M S vnitřním-vonkajším- vnitřním závitom</p> <p>163. strana</p>	 <p>207M S vnitřním-vnitřním- vonkajším závitom</p> <p>163. strana</p>	 <p>208M S vonkajším-vnitřním- vonkajším závitom</p> <p>163. strana</p>	 <p>209M T profil S vonkajším závitom</p> <p>164. strana</p>
 <p>210M L profil S vnitřním- vnitřním závitom</p> <p>164. strana</p>	 <p>215M Y-idom S vnitřním závitom</p> <p>164. strana</p>	 <p>216M Y profil S vnitřním- vonkajším-vnitřním závitom</p> <p>164. strana</p>	 <p>257M Závitová záslepka S kuželovým závitom</p> <p>165. strana</p>	 <p>260M Hadicová spojka</p> <p>165. strana</p>
 <p>260MO Hadicová spojka S O krúžkom</p> <p>166. strana</p>	 <p>261M Závitová záslepka So šesťhranným úchytom</p> <p>166. strana</p>	 <p>262M Závitová záslepka S O krúžkom</p> <p>166. strana</p>	 <p>A-62315 Závitová záslepka z nehrdzavejúcej ocele</p> <p>167. strana</p>	 <p>A-62320 Závitová záslepka z nehrdzavejúcej ocele</p> <p>167. strana</p>
 <p>A-62325 Závitová záslepka z nehrdzavejúcej ocele</p> <p>167. strana</p>	 <p>A-62340 Hadicová spojka z nehrdzavejúcej ocele</p> <p>168. strana</p>	 <p>A-62400 T profil z nehrdzavejúcej oceli</p> <p>168. strana</p>	 <p>A-62440 T profil z nehrdzavejúcej oceli</p> <p>169. strana</p>	 <p>A-62450 T profil z nehrdzavejúcej oceli</p> <p>169. strana</p>
 <p>A-62510 L profil z nehrdzavejúcej oceli</p> <p>169. strana</p>	 <p>A-62520 L profil z nehrdzavejúcej oceli</p> <p>170. strana</p>			

Spojkový profil

strana 160

Všeobecný opis	Typ 2 __ M	Typ A
Menovitý tlak	50 bar	140 bar
Pracovné médium	stlačený vzduch	stlačený vzduch
Teplota okolia	-40°C...+120°C	-110°C...+300°C
Použitý materiál	Typ 2 __ M	Typ A
Telo spojky	poniklovaná mosadz	nehrdzavejúca oceľ AISI 316L
Tesnenia	NBR	FKM

202M	-	1/8K	-	1/4
TYP		PRÍPOJ		PRÍPOJ
200M		1/8" vnútorný závit		PRÁZDNE
201M		1/8" K vonkajší závit		1/8" vnútorný závit
202M		1/4" vnútorný závit		1/8" K vonkajší závit
203M		1/4" K vonkajší závit		1/4" vnútorný závit
204M		3/8" vnútorný závit		1/4" K vonkajší závit
205M		3/8" K vonkajší závit		3/8" vnútorný závit
206M		1/2" vnútorný závit		3/8" K vonkajší závit
207M		1/2" K vonkajší závit		1/2" vnútorný závit
208M		3/4" vnútorný závit		1/2" K vonkajší závit
209M		3/4" K vonkajší závit		3/4" vnútorný závit
210M		1" vnútorný závit		3/4" K vonkajší závit
215M		1" K vonkajší závit		1" vnútorný závit
216M				
257M				
260M				
260MO				
261M				
262M				
A-62315				
A-62320				
A-62325				
A-62340				
A-62400				
A-62440				
A-62450				
A-62510				
A-62520				
		VNÚTORNÝ PRIEMER HADICE		
		2 1,6...2 mm		
		3 2,7...3 mm		
		4 2,5...4 mm		
		4,5 3,4...4,5 mm		
		6 6 mm		
		7 5...6 mm		
		8 6...7 mm		
		9 7...8 mm		
		10 9...10 mm		
		12 10...12 mm		
		14 12...13 mm		
		16 16 mm		
		17 15...16mm		
		18 18 mm		
		20 18...19 mm		



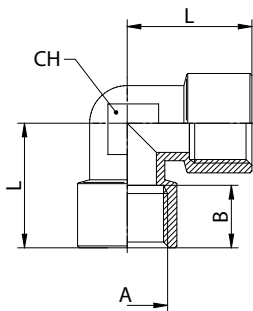
200M

T profil | s vnútorným závitom

strana 161



Typ	Prípoj	Menovitý tlak	A	B	C	L	CH
200M-1/8	G1/8"	50 bar	G1/8"	8,5	19,5	39	12
200M-1/4	G1/4"	50 bar	G1/4"	11	24,5	49	13
200M-3/8	G3/8"	50 bar	G3/8"	12	27	54	16
200M-1/2	G1/2"	50 bar	G1/2"	15	32	64	20
200M-3/4	G3/4"	50 bar	G3/4"	16,5	36,5	73	27
200M-1	G1"	50 bar	G1"	19	45	90	30

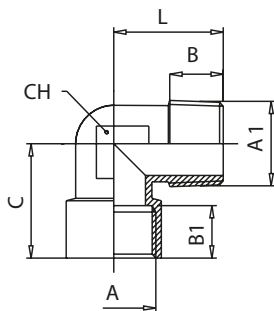


201M

L profil | s vnútorným-vnútorným závitom



Typ	Prípoj	Menovitý tlak	A	B	L	CH
201M-1/8	G1/8"	50 bar	G1/8"	8,5	21	11
201M-1/4	G1/4"	50 bar	G1/4"	11	25,5	13
201M-3/8	G3/8"	50 bar	G3/8"	11,5	28	17
201M-1/2	G1/2"	50 bar	G1/2"	15	32	20
201M-3/4	G3/4"	50 bar	G3/4"	16,5	36,5	27
201M-1	G1"	50 bar	G1"	19	45	30



202M

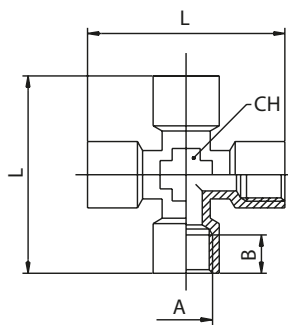
L profil | s vonkajším-vnútorným závitom



Typ	Prípoj A	Prípoj A1	Menovitý tlak	B	B1	C	L	CH
202M-1/8K-1/8	R1/8"	G1/8"	50 bar	7,5	8,5	21	18	11
202M-1/4K-1/4	R1/4"	G1/4"	50 bar	11	11	25,5	24	13
202M-3/8K-3/8	R3/8"	G3/8"	50 bar	11,5	12	28	27	17
202M-1/2K-1/2	R1/2"	G1/2"	50 bar	14	15	32	29,5	20
202M-3/4K-3/4	R3/4"	G3/4"	50 bar	14,5	16,5	36,5	32	27
202M-1K-1	R1"	G1"	50 bar	16	19	45	39	30

203M

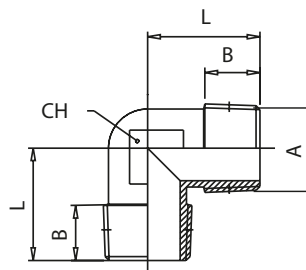
Křížový profil | s vnitřným závitem



Typ	Prípoj	Menovitý tlak	A	B	L	CH
203M-1/8	G1/8"	50 bar	G1/8"	8,5	39	11
203M-1/4	G1/4"	50 bar	G1/4"	11	50	13
203M-3/8	G3/8"	50 bar	G3/8"	12	56	17
203M-1/2	G1/2"	50 bar	G1/2"	15	64	20

204M

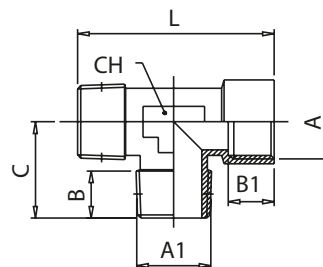
L profil | s vonkajším-vonkajším závitem



Typ	Prípoj	Menovitý tlak	A	B	L	CH
204M-1/8K	R1/8"	50 bar	R1/8"	7,5	18	11
204M-1/4K	R1/4"	50 bar	R1/4"	11	24	13
204M-3/8K	R3/8"	50 bar	R3/8"	12	27	17
204M-1/2K	R1/2"	50 bar	R1/2"	14	29,5	20

205M

T profil | s vnitřným-vonkajším-vonkajším závitem

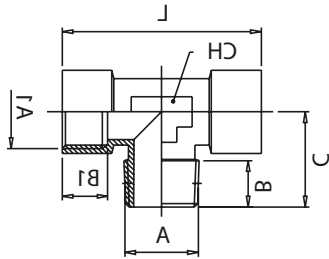


Typ	Prípoj A	Prípoj A1	Menovitý tlak	B	B1	C	L	CH
205M-1/8K-1/8	R1/8"	G1/8"	50 bar	8	8,5	17,5	37	12
205M-1/4K-1/4	R1/4"	G1/4"	50 bar	11	11	23	47,5	13
205M-3/8K-3/8	R3/8"	G3/8"	50 bar	11,5	12	25,5	52,5	16
205M-1/2K-1/2	R1/2"	G1/2"	50 bar	14	15	29,5	61,5	20

206M

T profil | s vnitřním-vonkajším-vnitřním závitom

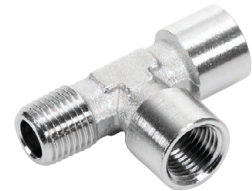
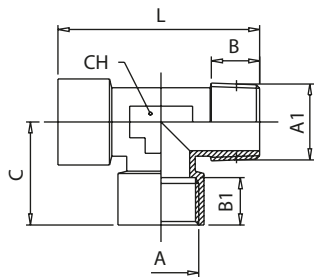
strana 163



Typ	Prípoj A	Prípoj A1	Menovitý tlak	B	B1	C	L	CH
206M-1/8K-1/8	R1/8"	G1/8"	50 bar	8	8,5	17,5	39	12
206M-1/4K-1/4	R1/4"	G1/4"	50 bar	11	11	23	49	13
206M-3/8K-3/8	R3/8"	G3/8"	50 bar	11,5	12	25,5	54	16
206M-1/2K-1/2	R1/2"	G1/2"	50 bar	14	15	29,5	64	20
206M-3/4K-3/4	R3/4"	G3/4"	50 bar	14,5	16,5	32	73	27
206M-1K-1	R1"	G1"	50 bar	16,8	19	39	90	30

207M

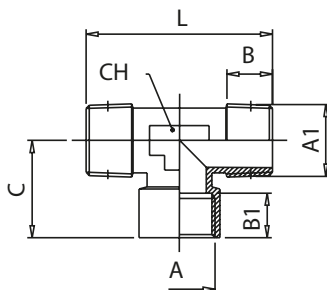
T profil | s vnitřním-vnitřním-vonkajším závitom



Typ	Prípoj A	Prípoj A1	Menovitý tlak	B	B1	C	L	CH
207M-1/8K-1/8	R1/8"	G1/8"	50 bar	8	8,5	19,5	37	12
207M-1/4K-1/4	R1/4"	G1/4"	50 bar	11	11	24,5	47,5	13
207M-3/8K-3/8	R3/8"	G3/8"	50 bar	11,5	12	27	52,5	16
207M-1/2K-1/2	R1/2"	G1/2"	50 bar	14	15	32	61,5	20
207M-3/4K-3/4	R3/4"	G3/4"	50 bar	14,5	16,5	36,5	68,5	27
207M-1K-1	R1"	G1"	50 bar	16,8	19	45	84	30

208M

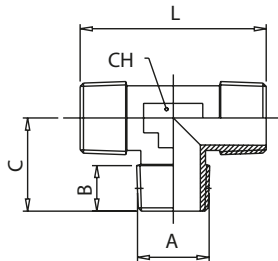
T profil | s vonkajším-vnitřním-vonkajším závitom



Typ	Prípoj A	Prípoj A1	Menovitý tlak	B	B1	C	L	CH
208M-1/8K-1/8	R1/8"	G1/8"	50 bar	8	8,5	19,5	35	12
208M-1/4K-1/4	R1/4"	G1/4"	50 bar	11	11	24,5	46	13
208M-3/8K-3/8	R3/8"	G3/8"	50 bar	11,5	12	27	51	16

209M

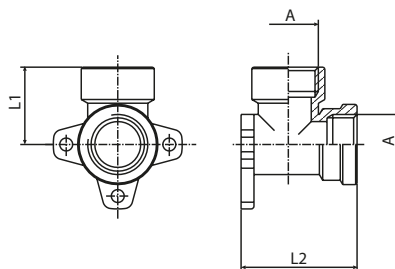
T profil | s vonkajším závitom



Typ	Prípoj	Menovitý tlak	A	B	C	L	CH
209M-1/8K	R1/8"	50 bar	R1/8"	8	17,5	35	12
209M-1/4K	R1/4"	50 bar	R1/4"	11	23	46	13
209M-3/8K	R3/8"	50 bar	R3/8"	11,5	25,5	51,5	16
209M-1/2K	R1/2"	50 bar	R1/2"	14	29,5	59	20
209M-3/4K	R3/4"	50 bar	R3/4"	14,5	32	64	27
209M-1K	R1"	50 bar	R1"	16,8	39	78	30

210M

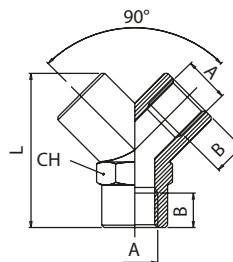
L profil | s ukotvením na stenu
s vnútorným-vnútorným závitom



Typ	Prípoj	Menovitý tlak	A	L1	L2
210M-1/2	G1/2"	50 bar	G1/2"	27	40,5

215M

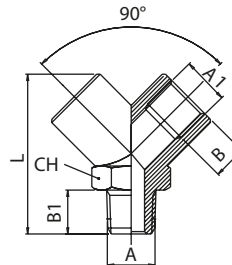
Y profil | s vnútorným závitom



Typ	Prípoj	Menovitý tlak	A	B	L	CH
215M-1/8	G1/8"	50 bar	G1/8"	8,5	33	14
215M-1/4	G1/4"	50 bar	G1/4"	11	37	17
215M-3/8	G3/8"	50 bar	G3/8"	11,5	46	22
215M-1/2	G1/2"	50 bar	G1/2"	14	58	26

216M

Y profil | s vnútorným-vonkajším-vnútorným závitom

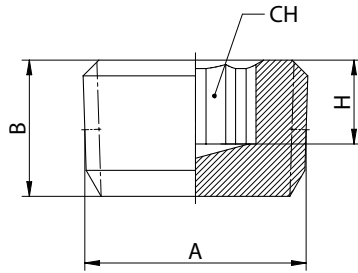


Typ	Prípoj A	Prípoj A1	Menovitý tlak	B	B1	L	CH
216M-1/8K-1/8	R1/8"	G1/8"	50 bar	8,5	9	33	14
216M-1/4K-1/4	R1/4"	G1/4"	50 bar	11	11	37	17
216M-3/8K-3/8	R3/8"	G3/8"	50 bar	11,5	12,5	46	22
216M-1/2K-1/2	R1/2"	G1/2"	50 bar	14	16,5	58	26

257M

Závitová záslepka | s kuželovým závitom
s vnútorným šesťhranom

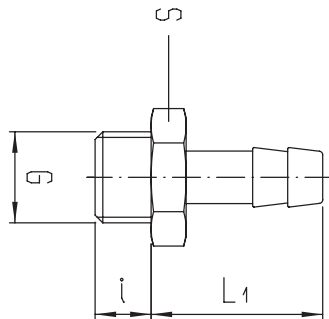
strana 165



Typ	Prípoj A	Menovitý tlak	B	H	CH
257M-1/8K	R1/8"	50 bar	7,5	5	5
257M-1/4K	R1/4"	50 bar	10	7	6
257M-3/8K	R3/8"	50 bar	11	7	8
257M-1/2K	R1/2"	50 bar	13	8	10

260M

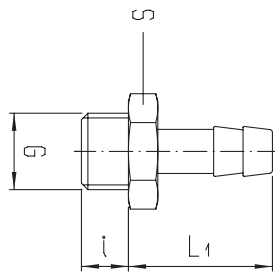
Hadicová spojka



Typ	Prípoj G	Vnútorný priemer hadice	Menovitý tlak	L1	i	S
260M-2-M5	M5	1,6...2 mm	50 bar	12	4	8
260M-3-M5	M5	2,7...3 mm	50 bar	12	4	8
260M-4-M5	M5	3,5...4 mm	50 bar	12	4	8
260M-7-1/8	G1/8"	5...6 mm	50 bar	24	6	13
260M-7-1/4	G1/4"	5...6 mm	50 bar	24,5	8	17
260M-8-1/8	G1/8"	6...7 mm	50 bar	24	6	13
260M-8-1/4	G1/4"	6...7 mm	50 bar	24,5	8	17
260M-9-1/8	G1/8"	7...8 mm	50 bar	24	6	13
260M-9-1/4	G1/4"	7...8 mm	50 bar	24,5	8	17
260M-9-3/8	G3/8"	7...8 mm	50 bar	24,4	9	19
260M-10-1/4	G1/4"	9...10 mm	50 bar	24,5	8	17
260M-12-1/4	G1/4"	10...11 mm	50 bar	24,5	8	17
260M-12-3/8	G3/8"	10...11 mm	50 bar	24,5	9	19
260M-12-1/2	G1/2"	10...11 mm	50 bar	25	10	24
260M-14-1/4	G1/4"	12...13 mm	50 bar	24,5	8	17
260M-14-3/8	G3/8"	12...13 mm	50 bar	24,5	9	19
260M-14-1/2	G1/2"	12...13 mm	50 bar	25	10	24
260M-17-3/8	G3/8"	15...16 mm	50 bar	29	9	19
260M-17-1/2	G1/2"	15...16 mm	50 bar	29,5	10	24
260M-20-1/2	G1/2"	18...19 mm	50 bar	29,5	10	24

260MO

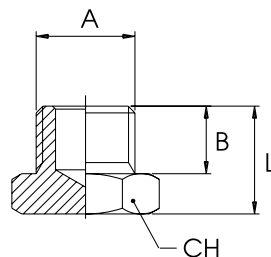
Hadicová spojka | s O krúžkom



Typ	Prípoj G	Vnútorný priemer hadice	Menovitý tlak	L1	i	S
260MO-4,5-M5	M5	3,5...4,5 mm	15 bar	20	4	8
260MO-7-1/8	G1/8"	5...6 mm	15 bar	25	6	13
260MO-7-1/4	G1/4"	5...6 mm	15 bar	26,5	8	16
260MO-8-1/8	G1/8"	6...7 mm	15 bar	25	6	13
260MO-8-1/4	G1/4"	6...7 mm	15 bar	26,5	8	16
260MO-9-1/8	G1/8"	7...8 mm	15 bar	25	6	13
260MO-9-1/4	G1/4"	7...8 mm	15 bar	26,5	8	16
260MO-9-3/8	G3/8"	7...8 mm	15 bar	26,5	9	16
260MO-12-1/4	G1/4"	10...11 mm	15 bar	26,5	8	16
260MO-12-3/8	G3/8"	10...11 mm	15 bar	26,5	9	19
260MO-12-1/2	G1/2"	10...11 mm	15 bar	29,5	10	24
260MO-17-3/8	G3/8"	15...16 mm	15 bar	30,5	9	19
260MO-17-1/2	G1/2"	15...16 mm	15 bar	31,5	10	24

261M

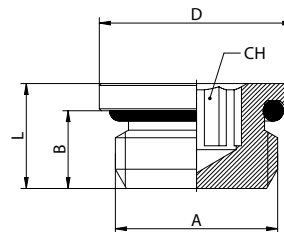
Závitová záslepka | so šesťhranným úchytom



Typ	Prípoj	Menovitý tlak	A	B	L	CH
261M-M5	M5	50 bar	M5	4,5	8	8
261M-1/8	G1/8"	50 bar	G1/8"	6,5	10	14
261M-1/4	G1/4"	50 bar	G1/4"	9	13	17
261M-3/8	G3/8"	50 bar	G3/8"	9,5	13,5	19
261M-1/2	G1/2"	50 bar	G1/2"	10	14,5	24

262M

Závitová záslepka | s O krúžkom | s vnútorným šesťhranom

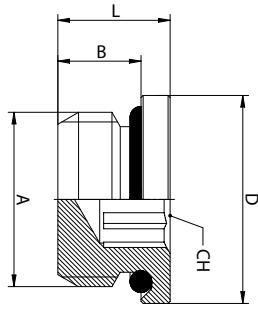


Typ	Prípoj	Menovitý tlak	A	B	L	D	CH
262M-M5	M5	50 bar	M5	4	6	8	2
262M-1/8	G1/8"	50 bar	G1/8"	6	8,5	14	5
262M-1/4	G1/4"	50 bar	G1/4"	8	11	17	6
262M-3/8	G3/8"	50 bar	G3/8"	9	12,5	20	8
262M-1/2	G1/2"	50 bar	G1/2"	10	13,5	25	10

A-62315

Závitová záslepka z nerezavejúcej ocele | s O krúžkom
s vnútorným šesťhranom

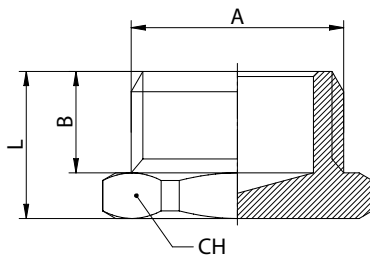
strana 167



Typ	Prípoj A	Menovitý tlak	B	L	D	CH
A-62315-M5	M5	50 bar	4	6	8	2
A-62315-M7	M7	50 bar	5	7,5	9,5	3
A-62315-1/8	G1/8"	50 bar	6	8,5	14	5
A-62315-1/4	G1/4"	50 bar	8	11	18	6
A-62315-3/8	G3/8"	50 bar	9	12,5	20	8
A-62315-1/2	G1/2"	50 bar	10	13,5	25	10

A-62320

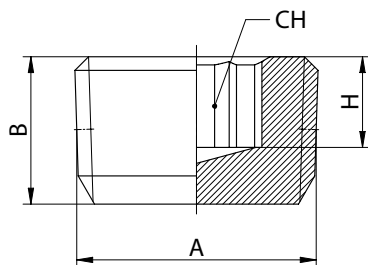
Závitová záslepka z nerezavejúcej ocele
so šesťhranným úchytom



Typ	Prípoj A	Menovitý tlak	B	L	CH
A-62320-1/8	G1/8"	50 bar	6,5	10	14
A-62320-1/4	G1/4"	50 bar	9	13	17
A-62320-3/8	G3/8"	50 bar	9,5	13,5	19
A-62320-1/2	G1/2"	50 bar	10	14,5	24
A-62320-3/4	G3/4"	50 bar	11	16	30

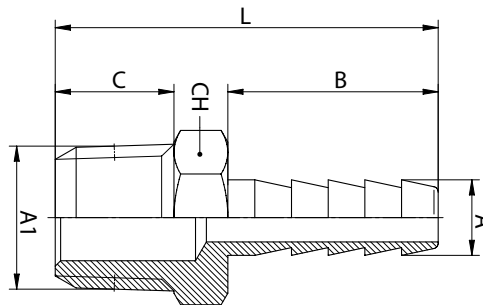
A-62325

Závitová záslepka z nerezavejúcej ocele
s kužeľovým závitom | s vnútorným šesťhranom



Typ	Prípoj A	Menovitý tlak	B	H	CH
A-62325-1/8K	R1/8"	50 bar	7,5	5	5
A-62325-1/4K	R1/4"	50 bar	10	7	6
A-62325-3/8K	R3/8"	50 bar	11	7	8
A-62325-1/2K	R1/2"	50 bar	13	8	10

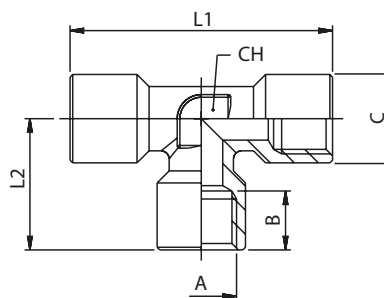
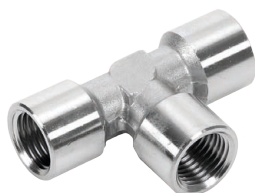
A-62340



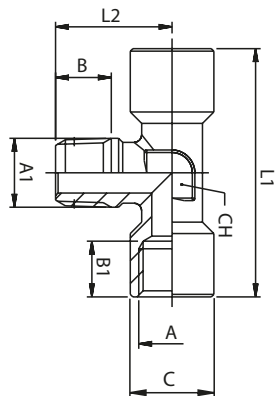
Typ	Prípoj A1	Vnútorný priemer hadice A	Menovitý tlak	B	C	L	CH
A-62340-6-1/8K	R1/8"	6 mm	50 bar	19,5	7,5	32	11
A-62340-7-1/8K	R1/8"	7 mm	50 bar	19,5	7,5	32	11
A-62340-7-1/4K	R1/4"	7 mm	50 bar	19,5	11	35,5	14
A-62340-8-1/4K	R1/4"	8 mm	50 bar	19,5	11	35,5	14
A-62340-9-1/4K	R1/4"	9 mm	50 bar	19,5	11	35,5	14
A-62340-9-3/8K	R3/8"	9 mm	50 bar	19,5	11,5	36	17
A-62340-10-1/4K	R1/4"	10 mm	50 bar	19,5	11	35,5	14
A-62340-10-3/8K	R3/8"	10 mm	50 bar	19,5	11,5	36	17
A-62340-10-1/2K	R1/2"	10 mm	50 bar	19,5	14	39	22
A-62340-12-1/4K	R1/4"	12 mm	50 bar	19,5	11	35,5	14
A-62340-12-3/8K	R3/8"	12 mm	50 bar	19,5	11,5	36	17
A-62340-12-1/2K	R1/2"	12 mm	50 bar	19,5	14	39	22
A-62340-14-3/8K	R3/8"	14 mm	50 bar	19,5	11,5	36	17
A-62340-14-1/2K	R1/2"	14 mm	50 bar	19,5	14	39	22
A-62340-16-1/2K	R1/2"	16 mm	50 bar	19,5	14	39	22
A-62340-18-1/2K	R1/2"	18 mm	50 bar	19,5	14	39	22
A-62340-18-3/4K	R3/4"	18 mm	50 bar	19,5	16,5	43,5	27
A-62340-20-1/2K	R1/2"	20 mm	50 bar	19,5	14	39	22
A-62340-20-3/4K	R3/4"	20 mm	50 bar	19,5	13,5	40	27

A-62400

T profil z nehrdzavejúcej ocele | s vnútorným závitom



Typ	Prípoj A	Menovitý tlak	B	C	L1	L2	CH
A-62400-1/8	G1/8"	50 bar	8,5	18,5	37	18,5	12
A-62400-1/4	G1/4"	50 bar	11	24,5	49	24,5	12
A-62400-3/8	G3/8"	50 bar	12	27	54	27	15
A-62400-1/2	G1/2"	50 bar	15	32	64	32	20



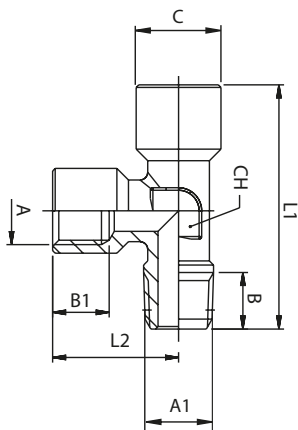
A-62440

T profil z nerezavejúcej ocele
s vnútorným-vonkajším-vnútorným závitom

strana 169



Typ	Prípoj A	Prípoj A1	Menovitý tlak	B	B1	C	L1	L2	CH
A-62440-1/8K-1/8	R1/8"	G1/8"	50 bar	7,5	8,5	17,5	37	17,5	12
A-62440-1/4K-1/4	R1/4"	G1/4"	50 bar	11	11	23	49	23	12
A-62440-3/8K-3/8	R3/8"	G3/8"	50 bar	11,5	12	25,5	54	25,5	15
A-62440-1/2K-1/2	R1/2"	G1/2"	50 bar	14	15	29,5	64	29,5	20

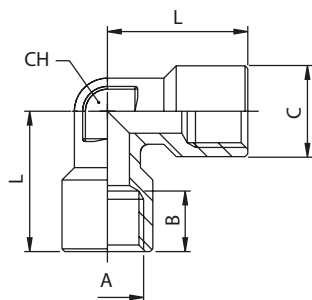


A-62450

T profil z nerezavejúcej ocele
s vnútorným-vnútorným-vonkajším závitom



Typ	Prípoj A	Prípoj A1	Menovitý tlak	B	B1	C	L1	L2	CH
A-62450-1/8K-1/8	R1/8"	G1/8"	50 bar	7,5	8,5	18,5	36	18,5	12
A-62450-1/4K-1/4	R1/4"	G1/4"	50 bar	11	11	24,5	47,5	24,5	12
A-62450-3/8K-3/8	R3/8"	G3/8"	50 bar	11,5	12	27	52,5	27	15
A-62450-1/2K-1/2	R1/2"	G1/2"	50 bar	14	15	32	61,5	32	20



A-62510

L profil z nerezavejúcej ocele
s vnútorným-vnútorným závitom

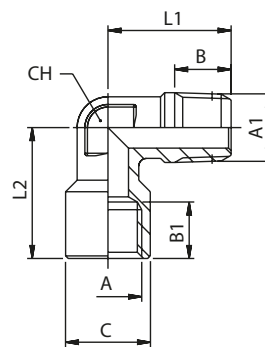


Typ	Prípoj A	Menovitý tlak	C	B	L	CH
A-62510-1/8	G1/8"	50 bar	13	8,5	21	10
A-62510-1/4	G1/4"	50 bar	16,5	11	25,5	12
A-62510-3/8	G3/8"	50 bar	20,5	12	28	15
A-62510-1/2	G1/2"	50 bar	25,5	15	32	20

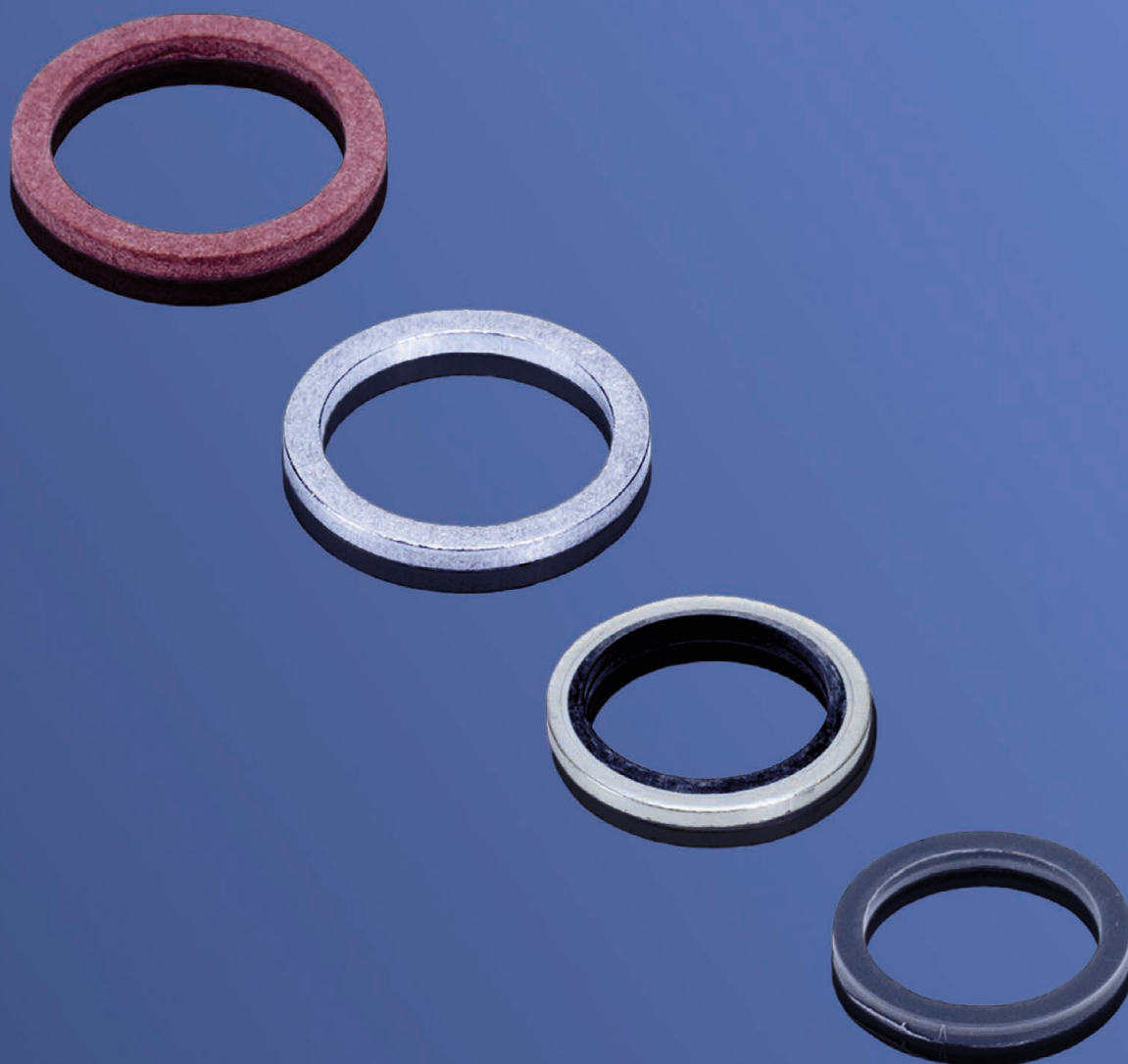
A-62520

strana 170

L profil z nehrdzavejúcej ocele | s vonkajším-vnútrotným závitom



Typ	Prípoj A	Prípoj A1	Menovitý tlak	B	B1	C	L1	L2	CH
A-62520-1/8K-1/8	R1/8"	G1/8"	50 bar	7,5	8,5	21	18	21	10
A-62520-1/4K-1/4	R1/4"	G1/4"	50 bar	11	11	25,5	24	25,5	12
A-62520-3/8K-3/8	R3/8"	G3/8"	50 bar	11,5	12	28	27	28	15
A-62520-1/2K-1/2	R1/2"	G1/2"	50 bar	14	15	32	29,5	32	20



TESNIACI KRÚŽOK

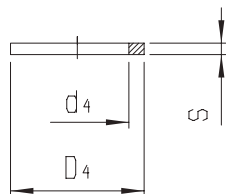
Tesniaci krúžok

strana 172



Všeobecný opis	264V	265A	269N	A-01612
Použitý materiál	fiber	hliník	PVC	NBR, oceľový rám
Max. teplota	+90°C	+120°C	+70°C	-30°C...+100°C

269N		-	1/8		x	1,5	
TYP			PRÍPOJ			ROZMER	
269N			M5			PRÁZDNE	
264V			1/8"			1 1 mm	
265A			1/4"			1,25 1,25 mm	
A-01612			3/8"			1,5 1,5 mm	
			1/2"			2 2 mm	
			3/4"				
			1"				



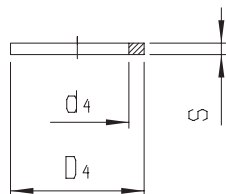
264V

Fiber

strana 173



Typ	Rozmer	Teplota okolia	Materiál	D4	d4	s
264V-1/8x1,5	G1/8" x 1,5 mm	0°C...+90°C	fiber	14	10	1,5
264V-1/4x1,5	G1/4" x 1,5 mm	0°C...+90°C	fiber	17,5	13,5	1,5
264V-3/8x1,5	G3/8" x 1,5 mm	0°C...+90°C	fiber	21	16,7	1,5
264V-1/2x1,5	G1/2" x 1,5 mm	0°C...+90°C	fiber	25	21,3	1,5

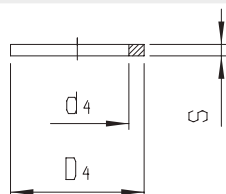


265A

Hliník



Typ	Rozmer	Teplota okolia	Materiál	D4	d4	s
265A-M5x1	M5 x 1 mm	0°C...+120°C	hliník	7,5	5,1	1
265A-1/8x1,5	G1/8" x 1,5 mm	0°C...+120°C	hliník	14	10,3	1,5
265A-1/4x1,5	G1/4" x 1,5 mm	0°C...+120°C	hliník	17,5	13,5	1,5
265A-3/8x1,5	G3/8" x 1,5 mm	0°C...+120°C	hliník	21	16,7	1,5
265A-1/2x1,5	G1/2" x 1,5 mm	0°C...+120°C	hliník	25	21,3	1,5
265A-3/4x1,5	G3/4" x 1,5 mm	0°C...+120°C	hliník	32	27,2	1,5

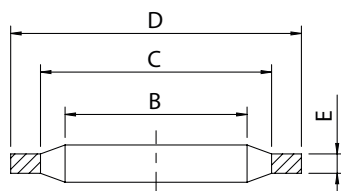


269N

PVC



Typ	Rozmer	Teplota okolia	Materiál	D4	d4	s
269N-M5x1	M5 x 1 mm	0°C...+70°C	PVC	8	5,1	1
269N-1/8x1,5	G1/8" x 1,5 mm	0°C...+70°C	PVC	14	10	1,5
269N-1/4x1,5	G1/4" x 1,5 mm	0°C...+70°C	PVC	17,5	13,5	1,5
269N-3/8x1,5	G3/8" x 1,5 mm	0°C...+70°C	PVC	21	16,7	1,5
269N-1/2x1,5	G1/2" x 1,5 mm	0°C...+70°C	PVC	26	21,3	1,5

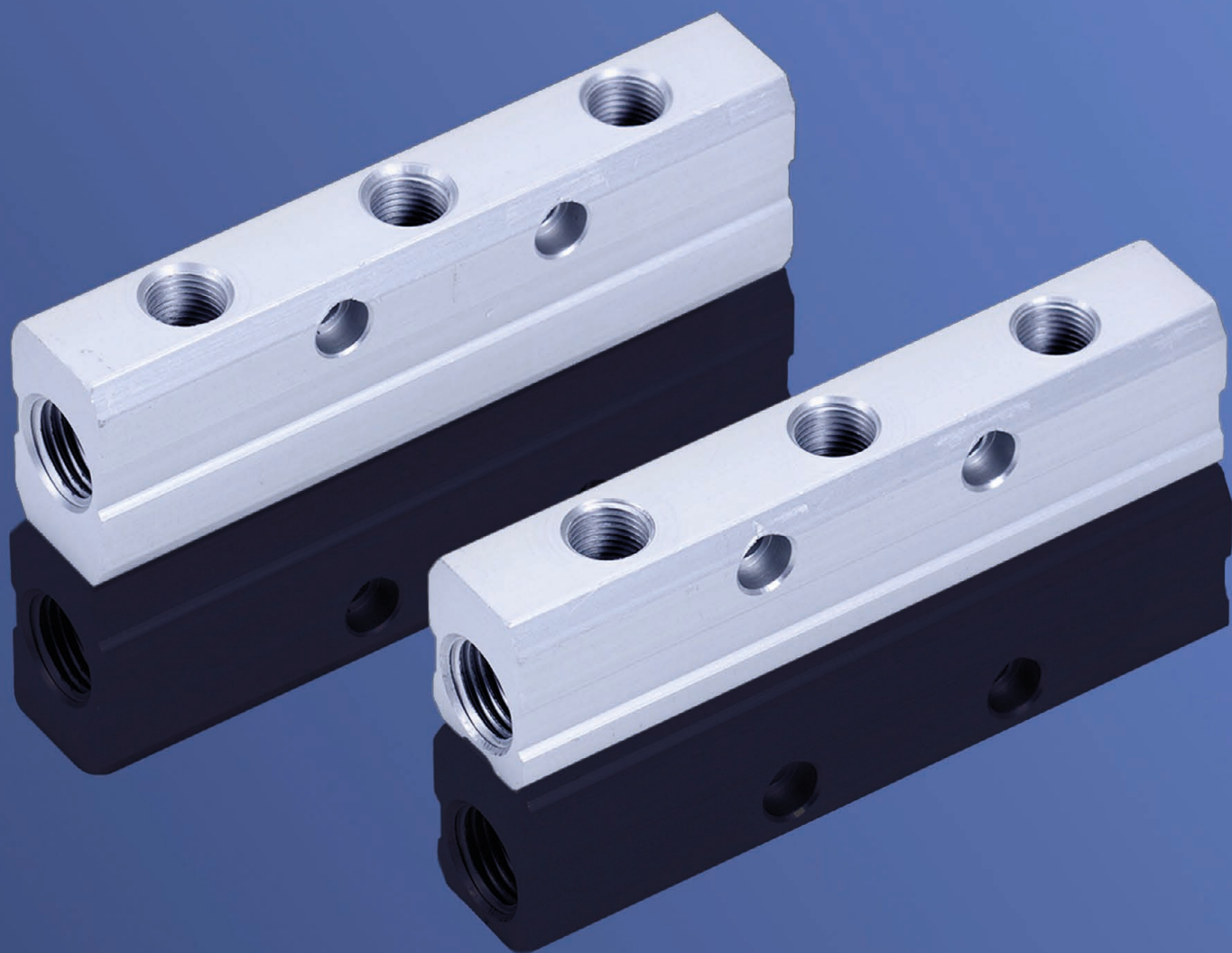


A-01612

NBR | s oceľovým rámom



Typ	Rozmer	Teplota okolia	Materiál	B	C	D	E
A-01612-1/8	G1/8" x 1,25 mm	-30°C...+100°C	NBR, oceľový rám	10,4	12	14,7	1,25
A-01612-1/4	G1/4" x 1,25 mm	-30°C...+100°C	NBR, oceľový rám	13,85	15,75	18,7	1,25
A-01612-3/8	G3/8" x 1,25 mm	-30°C...+100°C	NBR, oceľový rám	17,35	19,25	22,7	1,25
A-01612-1/2	G1/2" x 1,25 mm	-30°C...+100°C	NBR, oceľový rám	21,65	23,55	26,7	1,25
A-01612-3/4	G3/4" x 1,25 mm	-30°C...+100°C	NBR, oceľový rám	27,3	29,2	32,5	1,25
A-01612-1	G1" x 2 mm	-30°C...+100°C	NBR, oceľový rám	34,2	36,1	39,5	2



ROZDEĽOVACIA LIŠTA



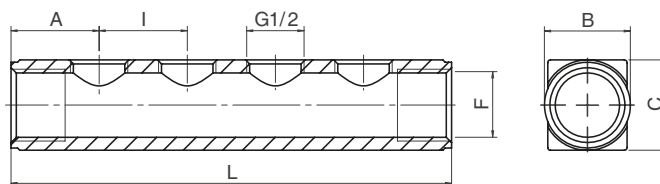
Všeobecný opis	A-90790	A-06047	A-06048
Použitý materiál	nehrdzavejúca oceľ AISI 304	hliník	hliník
Teplota okolia	-20°C...+80°C	max. +300°C	max. +300°C

A-06047 - 1/4 - 1/8 - 2			
TYP	PRÍPOJ	PRÍPOJ	POZÍCIE
A-90790	1/4"	PRÁZDNE	2 2+2 ks
A-06047	3/8"	1/8"	3 2+3 ks
A-06048	1/2"	1/4"	4 2+4 ks
	3/4"	3/8"	5 2+5 ks
	1"	1/2"	6 2+6 ks
	1" 1/4"		

A-90790

strana 176

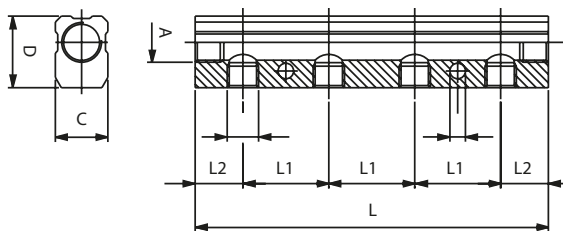
1-radová



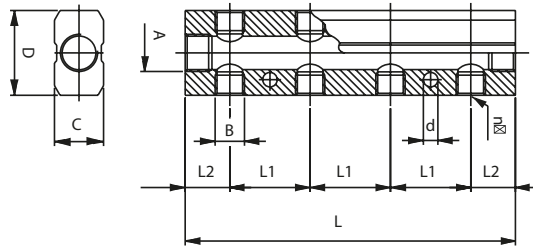
Typ	Prípoj F	Prípoj G	Menovitý tlak	A	B	C	L	I
A-90790-3/4	3/4"	1/2	10 bar	25	31	34	164	38
A-90790-1	1"	1/2	10 bar	30	37,5	37	174	38
A-90790-1-1/4	1" 1/4	1/2	10 bar	30	47	50	210	50

A-06047

1-radová, hliník



Typ	Prípoj A	Prípoj B	Počet prípojov	Menovitý tlak	C	D	L1	L2	L	d
A-06047-1/4-1/8-2	G1/4"	G1/8"	2 + 2 ks	10 bar	18	24	30	17,5	65	4,5
A-06047-1/4-1/8-3	G1/4"	G1/8"	2 + 3 ks	10 bar	18	24	30	17,5	95	4,5
A-06047-1/4-1/8-4	G1/4"	G1/8"	2 + 4 ks	10 bar	18	24	30	17,5	125	4,5
A-06047-1/4-1/8-5	G1/4"	G1/8"	2 + 5 ks	10 bar	18	24	30	17,5	155	4,5
A-06047-1/4-1/8-6	G1/4"	G1/8"	2 + 6 ks	10 bar	18	24	30	17,5	185	4,5
A-06047-3/8-1/4-2	G3/8"	G1/4"	2 + 2 ks	10 bar	22	30	36	20	76	5,5
A-06047-3/8-1/4-3	G3/8"	G1/4"	2 + 3 ks	10 bar	22	30	36	20	112	5,5
A-06047-3/8-1/4-4	G3/8"	G1/4"	2 + 4 ks	10 bar	22	30	36	20	148	5,5
A-06047-3/8-1/4-5	G3/8"	G1/4"	2 + 5 ks	10 bar	22	30	36	20	184	5,5
A-06047-3/8-1/4-6	G3/8"	G1/4"	2 + 6 ks	10 bar	22	30	36	20	220	5,5
A-06047-1/2-3/8-2	G1/2"	G3/8"	2 + 2 ks	10 bar	26	35	40	25	90	5,5
A-06047-1/2-3/8-3	G1/2"	G3/8"	2 + 3 ks	10 bar	26	35	40	25	130	5,5
A-06047-1/2-3/8-4	G1/2"	G3/8"	2 + 4 ks	10 bar	26	35	40	25	170	5,5
A-06047-1/2-3/8-5	G1/2"	G3/8"	2 + 5 ks	10 bar	26	35	40	25	210	5,5
A-06047-1/2-3/8-6	G1/2"	G3/8"	2 + 6 ks	10 bar	26	35	40	25	250	5,5



Typ	Prípoj A	Prípoj B	Počet prípojev	Menovitý tlak	C	D	L1	L2	L	d
A-06048-1/4-1/8-2	G1/4"	G1/8"	2 + 2 x 2 ks	10 bar	18	30	30	17,5	65	4,5
A-06048-1/4-1/8-3	G1/4"	G1/8"	2 + 3 x 2 ks	10 bar	18	30	30	17,5	95	4,5
A-06048-1/4-1/8-4	G1/4"	G1/8"	2 + 4 x 2 ks	10 bar	18	30	30	17,5	125	4,5
A-06048-1/4-1/8-5	G1/4"	G1/8"	2 + 5 x 2 ks	10 bar	18	30	30	17,5	155	4,5
A-06048-1/4-1/8-6	G1/4"	G1/8"	2 + 6 x 2 ks	10 bar	18	30	30	17,5	185	4,5
A-06048-3/8-1/4-2	G3/8"	G1/4"	2 + 2 x 2 ks	10 bar	22	38	36	20	76	5,5
A-06048-3/8-1/4-3	G3/8"	G1/4"	2 + 3 x 2 ks	10 bar	22	38	36	20	112	5,5
A-06048-3/8-1/4-4	G3/8"	G1/4"	2 + 4 x 2 ks	10 bar	22	38	36	20	148	5,5
A-06048-3/8-1/4-5	G3/8"	G1/4"	2 + 5 x 2 ks	10 bar	22	38	36	20	184	5,5
A-06048-3/8-1/4-6	G3/8"	G1/4"	2 + 6 x 2 ks	10 bar	22	38	36	20	220	5,5
A-06048-1/2-3/8-2	G1/2"	G3/8"	2 + 2 x 2 ks	10 bar	26	44	40	25	90	5,5
A-06048-1/2-3/8-3	G1/2"	G3/8"	2 + 3 x 2 ks	10 bar	26	44	40	25	130	5,5
A-06048-1/2-3/8-4	G1/2"	G3/8"	2 + 4 x 2 ks	10 bar	26	44	40	25	170	5,5
A-06048-1/2-3/8-5	G1/2"	G3/8"	2 + 5 x 2 ks	10 bar	26	44	40	25	210	5,5
A-06048-1/2-3/8-6	G1/2"	G3/8"	2 + 6 x 2 ks	10 bar	26	44	40	25	250	5,5



TLMIČE HLUKU



290U
 Filtračná zátka | medené telo | drôtené tkanivo
 180. strana



293U
 Tlmič hluku | medené telo | sintrovaný bronz
 180. strana



293X
 Tlmič hluku z nehrdzavejúcej ocele
 180. strana



A-07100
 Tlmič hluku | plastové telo | porózny polyetylén
 181. strana



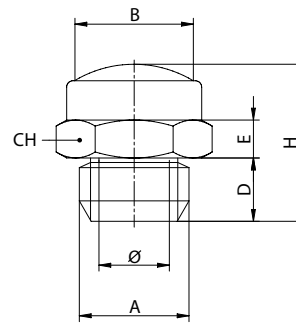
SPL
 Tlmič hluku | plastové telo | porózna plastová náplň
 181. strana

Všeobecný opis	290U/293U	293X	A-07100	SPL
Použitý materiál	mosadz	nehrdzavejúca oceľ	polyetylén	plast
Filter	drôtené tkanivo	-	-	plast
Teplota okolia	-40°C...+130°C	max. +300°C	-15°C...+100°C	-10°C...+80°C

290U	-	1/8
TYP		PRÍPOJ
290U		M5
293U		1/8"
293X		1/4"
A-07100		3/8"
SPL		1/2"
		3/4"
		1"

290U

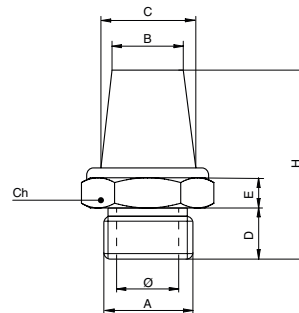
Filtračná zátka | medené tělo | drôtené tkanivo



Typ	Prípoj A	Menovitý tlak	Ø	B	D	E	H	CH
290U-1/8	G 1/8"	10 bar	6	9,5	6	4	15	13
290U-1/4	G 1/4"	10 bar	8,5	11	8	5	18	16
290U-3/8	G 3/8"	10 bar	11,5	14,5	8	5	20	19
290U-1/2	G 1/2"	10 bar	15	19	10	6	22	24
290U-3/4	G 3/4"	10 bar	20	24	10	6	26	30

293U

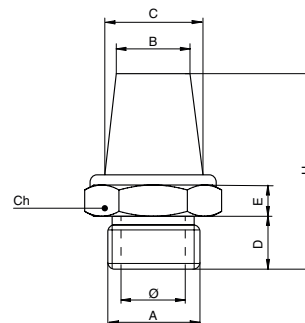
Tlmič hluku | medené tělo | sintrovaný bronz



Typ	Prípoj A	Menovitý tlak	Ø	B	C	D	E	H	CH
293U-M5	M 5	10 bar	2,5	3	4	4	3	17	8
293U-1/8	G 1/8"	10 bar	6	8	8,5	6	4	26	13
293U-1/4	G 1/4"	10 bar	8,5	9	10,5	8	5	34	16
293U-3/8	G 3/8"	10 bar	11,5	12	13	8	5	41	19
293U-1/2	G 1/2"	10 bar	15	16	18	10	6	46	24
293U-3/4	G 3/4"	10 bar	20	21	25,5	10	6	56	30
293U-1	G 1"	10 bar	26	26,5	30,5	10	6	66	36

293X

Tlmič hluku z nehrdzavejúcej ocele

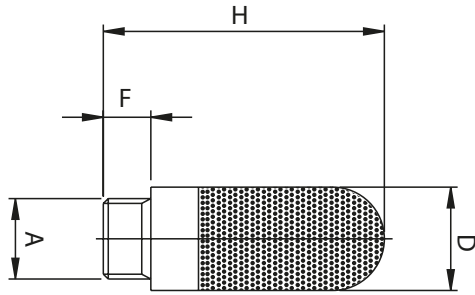


Typ	Prípoj A	Menovitý tlak	Ø	B	C	D	E	H	CH
293X-1/8	G 1/8"	10 bar	6,5	8,2	9	7	4,5	29	12
293X-1/4	G 1/4"	10 bar	9	10,5	12,5	9	4,5	33	15
293X-3/8	G 3/8"	10 bar	11	12,5	15	9	5	40	19
293X-1/2	G 1/2"	10 bar	15	16	18	9,5	6,5	48	23
293X-3/4	G 3/4"	10 bar	20	22	24,5	11	7	58	30
293X-1	G 1"	10 bar	25	27,5	29,5	15	8	72	36

A-07100

Tlmič hluku | plastové telo | porózný polyetylén

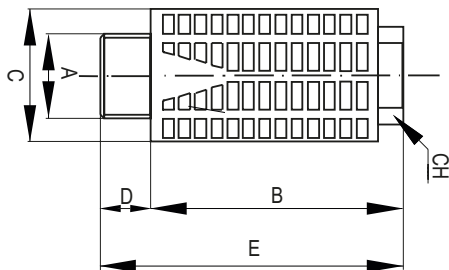
strana 181



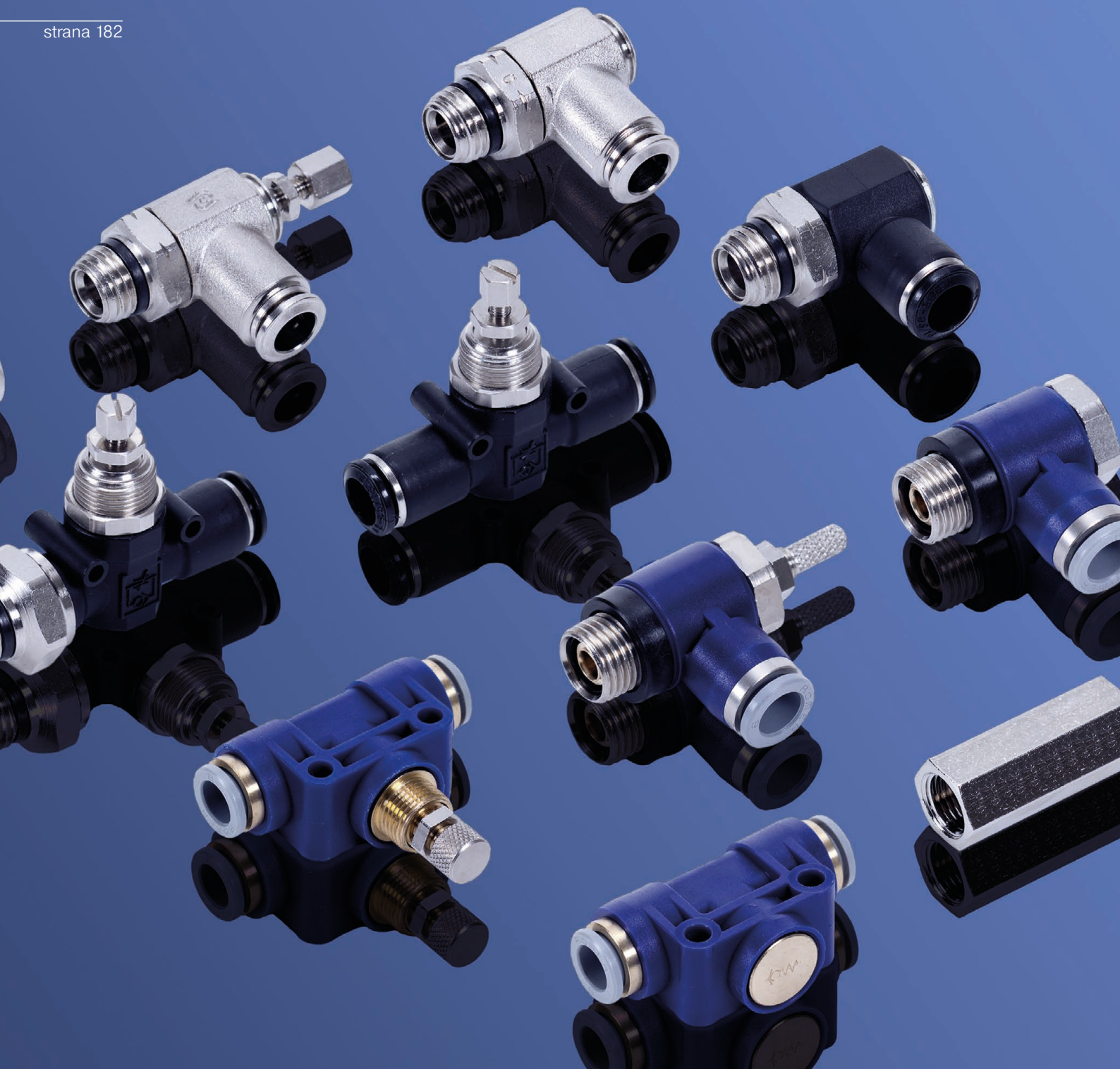
Typ	Prípoj A	Menovitý tlak	F	H	D
A-07100-M5	M5	10 bar	4	23	6,5
A-07100-1/8	G1/8"	10 bar	6	34	12,5
A-07100-1/4	G1/4"	10 bar	7	42,5	15,5
A-07100-3/8	G3/8"	10 bar	11,5	67,5	18,5
A-07100-1/2	G1/2"	10 bar	11	78	23,5
A-07100-3/4	G3/4"	10 bar	15,5	140	38,5
A-07100-1	G1"	10 bar	19,5	160	49

SPL

Tlmič hluku | plastové telo | porózna plastová náplň



Typ	Prípoj A	Menovitý tlak	B	C	D	E	CH
SPL-1/8	G1/8"	12 bar	28	16	6	34	10
SPL-1/4	G1/4"	12 bar	36	19	8	44	13
SPL-3/8	G3/8"	12 bar	47	24	10	56	16
SPL-1/2	G1/2"	12 bar	47	24	10	56	16



SPOJKY S FUNCIOU

 <p>A-55900 Škrtiaci-spätný ventil tvar L škrťí odfuk</p> <p>187. strana</p>	 <p>A-55905 Škrtiaci-spätný ventil tvar L škrťí odfuk</p> <p>188. strana</p>	 <p>A-55910 Škrtiaci-spätný ventil tvar L škrťí prívod vzduchu</p> <p>189. strana</p>	 <p>A-55915 Škrtiaci-spätný ventil tvar L škrťí prívod vzduchu</p> <p>190. strana</p>	 <p>A-55940 Samostatný škrtiaci-spätný ventil</p> <p>191. strana</p>
 <p>A-55945 Samostatný škrtiaci-spätný ventil</p> <p>191. strana</p>	 <p>A-55950 Samostatný škrtiaci-spätný ventil</p> <p>192. strana</p>	 <p>A-57901 Škrtiaci-spätný ventil tvar L škrťí odfuk</p> <p>193. strana</p>	 <p>A-57905 Škrtiaci-spätný ventil tvar L škrťí odfuk</p> <p>194. strana</p>	 <p>A-57910 Škrtiaci-spätný ventil tvar L škrťí prívod vzduchu</p> <p>195. strana</p>
 <p>A-57915 Škrtiaci-spätný ventil tvar L škrťí prívod vzduchu</p> <p>196. strana</p>	 <p>A-66070 Škrtiaci-spätný ventil</p> <p>197. strana</p>	 <p>A-66085 Škrtiaci-spätný ventil</p> <p>197. strana</p>	 <p>DR__1 Samostatný škrtiaci-spätný ventil</p> <p>198. strana</p>	 <p>RCU Škrtiaci-spätný ventil tvar L škrťí odfuk</p> <p>198. strana</p>
 <p>RFU Samostatný škrtiaci-spätný ventil</p> <p>199. strana</p>	 <p>RUC Škrtiaci-spätný ventil tvar L škrťí prívod vzduchu</p> <p>199. strana</p>	 <p>SCU Škrtiaci-spätný ventil tvar L škrťí odfuk</p> <p>200. strana</p>	 <p>SUC Škrtiaci-spätný ventil tvar L škrťí prívod vzduchu</p> <p>200. strana</p>	 <p>A-55955 Škrtiaci ventil Push-In</p> <p>203. strana</p>
 <p>A-55960 Škrtiaci ventil závitový-Push-In</p> <p>203. strana</p>	 <p>D__1 Škrtiaci ventil s precíznym nastavením</p> <p>204. strana</p>	 <p>RFO Škrtiaci ventil Push-In</p> <p>204. strana</p>	 <p>A-66062 Spätný ventil závitový</p> <p>207. strana</p>	 <p>VNR-133 Spätný ventil závitový</p> <p>207. strana</p>
 <p>VNR-958 Spätý ventil Push-In</p> <p>208. strana</p>	 <p>VSR Spätý ventil závitový</p> <p>208. strana</p>	 <p>A-08880 Riadený spätý ventil</p> <p>211. strana</p>	 <p>A-08890 Riadený uzatvárací ventil</p> <p>211. strana</p>	 <p>SSC Tlmič hluku so škrtiacim ventilom</p> <p>214. strana</p>

Spojky s funkciou

strana 184



SVE

Tlmič hluku so škrtiacim ventilom

214. strana



SVER

Tlmič hluku so škrtiacim ventilom

214. strana



A-66050

Rýchloodvzdušňovací ventil

217. strana



SE__1

Rýchloodvzdušňovací ventil

217. strana



SEA

Rýchloodvzdušňovací ventil

218. strana



Škrtiaci-spätný ventil

Škrtiaci-spätňý ventil

strana 186

Všeobecný opis	A-5 _____	R__/S__
Priemer hadice	Ø4 - Ø5 - Ø6 - Ø8 - Ø10 - Ø12 - Ø14	
Pracovné médium	stlačený vzduch	stlačený vzduch
Menovitý tlak	10 bar	10 bar
Teplota okolia	-20°C...+80°C	-10°C...+80°C
Použitý materiál	A-5 _____	RCU
Telo spojky	technopolymér	mosadz
Tesnenia	NBR	NBR

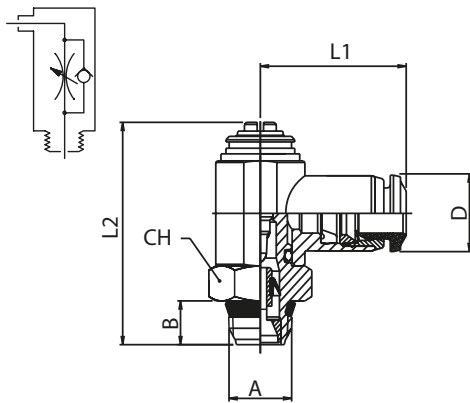
A-55900 - 4 - 1/8		
TYP	PRIEMER HADICE	PRÍPOJ
A-55900	Ø4	PRÁZDNE
A-55905	Ø5	M5
A-55910	Ø6	1/8"
A-55915	Ø8	1/4"
A-55940	Ø10	3/8"
A-55945	Ø12	1/2"
A-55950	Ø14	
A-57901	PRÍPOJ	
A-57905	1/8"	
A-57910	1/4"	
A-57915	3/8"	
A-66070	1/2"	
A-66085		

RCU - 219M - 1/8N - 4P			
TYP	PREVEDENIE	PRÍPOJ	PRIEMER HADICE
DR 501	PRÁZDNE	PRÁZDNE	PRÁZDNE
DR 801	219M	M5N M5	4 Ø4
DR 101	958	1/8N 1/8"	4P Ø4
RCU		1/4N 1/4"	6 Ø6
RFU		PRIEMER	6P Ø6
RUC		P20 DN 2	8 Ø8
SCU		P30 DN 3	8P Ø8
SUC			

A-55900

Škrtiaci-spätný ventil tvar L
škrťí odfuk | nastaviteľný skrutkovačom

strana 187



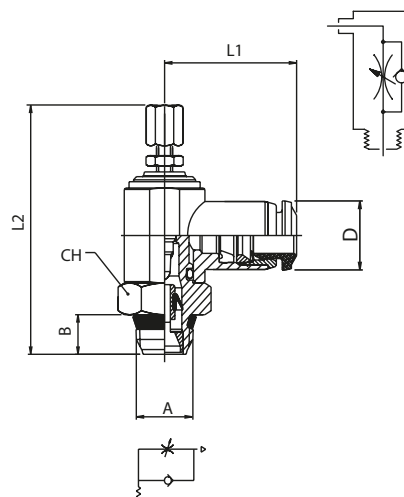
Typ	Menovitý priemer	Prípoj A	Priemer hadice	Prietok	Pracovný tlak	Teplota okolia
A-55900-4-M5	DN 1,5	M5	Ø4	max. 43 l/min	1... 10 bar	-20°C...+80°C
A-55900-4-1/8	DN 2	G1/8"	Ø4	max. 163 l/min	1... 10 bar	-20°C...+80°C
A-55900-5-M5	DN 1,5	M5	Ø5	max. 43 l/min	1... 10 bar	-20°C...+80°C
A-55900-5-1/8	DN 2	G1/8"	Ø5	max. 163 l/min	1... 10 bar	-20°C...+80°C
A-55900-5-1/4	DN 3,5	G1/4"	Ø5	max. 410 l/min	1... 10 bar	-20°C...+80°C
A-55900-6-M5	DN 1,5	M5	Ø6	max. 43 l/min	1... 10 bar	-20°C...+80°C
A-55900-6-1/8	DN 2	G1/8"	Ø6	max. 163 l/min	1... 10 bar	-20°C...+80°C
A-55900-6-1/4	DN 3,5	G1/4"	Ø6	max. 410 l/min	1... 10 bar	-20°C...+80°C
A-55900-8-1/8	DN 2	G1/8"	Ø8	max. 163 l/min	1... 10 bar	-20°C...+80°C
A-55900-8-1/4	DN 3,5	G1/4"	Ø8	max. 410 l/min	1... 10 bar	-20°C...+80°C
A-55900-8-3/8	DN 6	G3/8"	Ø8	max. 1050 l/min	1... 10 bar	-20°C...+80°C
A-55900-10-3/8	DN 6	G3/8"	Ø10	max. 1050 l/min	1... 10 bar	-20°C...+80°C
A-55900-12-3/8	DN 6	G3/8"	Ø12	max. 1050 l/min	1... 10 bar	-20°C...+80°C
A-55900-12-1/2	DN 6	G1/2"	Ø12	max. 1350 l/min	1... 10 bar	-20°C...+80°C

Typ	B	L1	L2	CH	D
A-55900-4-M5	5,5	19,5	29,5	8	10
A-55900-4-1/8	5,5	21,5	31	14	10
A-55900-5-M5	5,5	20,5	29,5	8	12,5
A-55900-5-1/8	5,5	22,5	31	14	12,5
A-55900-5-1/4	7	25	36,5	17	12,5
A-55900-6-M5	5,5	21	29,5	8	12,5
A-55900-6-1/8	5,5	23	31	14	12,5
A-55900-6-1/4	7	25,5	36,5	17	12,5
A-55900-8-1/8	5,5	23,5	31	14	14
A-55900-8-1/4	7	26	36,5	17	14
A-55900-8-3/8	8,5	27,5	42,5	20	14
A-55900-10-3/8	8,5	30,5	42,5	20	17
A-55900-12-3/8	8,5	32,5	42,5	20	21,5
A-55900-12-1/2	10	35	47	24	21,5

A-55905

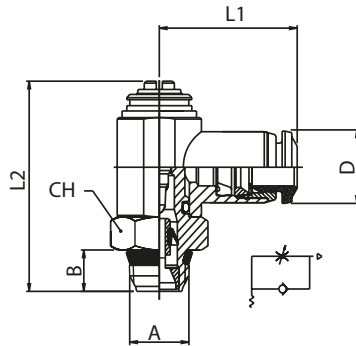
strana 188

Škrtiaci-spätňý ventil tvar L | škrťí odfuk
ručne nastaviteľný



Typ	Menovitý priemer	Prípoj	Priemer hadice	Prietok	Pracovný tlak	Teplota okolia
A-55905-4-M5	DN 1,5	M5	Ø4	max. 43 l/min	1... 10 bar	-20°C...+80°C
A-55905-4-1/8	DN 2	G1/8"	Ø4	max. 163 l/min	1... 10 bar	-20°C...+80°C
A-55905-5-M5	DN 1,5	M5	Ø5	max. 43 l/min	1... 10 bar	-20°C...+80°C
A-55905-5-1/8	DN 2	G1/8"	Ø5	max. 163 l/min	1... 10 bar	-20°C...+80°C
A-55905-5-1/4	DN 3,5	G1/4"	Ø5	max. 410 l/min	1... 10 bar	-20°C...+80°C
A-55905-6-M5	DN 1,5	M5	Ø6	max. 43 l/min	1... 10 bar	-20°C...+80°C
A-55905-6-1/8	DN 2	G1/8"	Ø6	max. 163 l/min	1... 10 bar	-20°C...+80°C
A-55905-6-1/4	DN 3,5	G1/4"	Ø6	max. 410 l/min	1... 10 bar	-20°C...+80°C
A-55905-8-1/8	DN 2	G1/8"	Ø8	max. 163 l/min	1... 10 bar	-20°C...+80°C
A-55905-8-1/4	DN 3,5	G1/4"	Ø8	max. 410 l/min	1... 10 bar	-20°C...+80°C
A-55905-8-3/8	DN 6	G3/8"	Ø8	max. 1050 l/min	1... 10 bar	-20°C...+80°C
A-55905-10-3/8	DN 6	G3/8"	Ø10	max. 1050 l/min	1... 10 bar	-20°C...+80°C
A-55905-12-3/8	DN 6	G3/8"	Ø12	max. 1050 l/min	1... 10 bar	-20°C...+80°C
A-55905-12-1/2	DN 6	G1/2"	Ø12	max. 1350 l/min	1... 10 bar	-20°C...+80°C

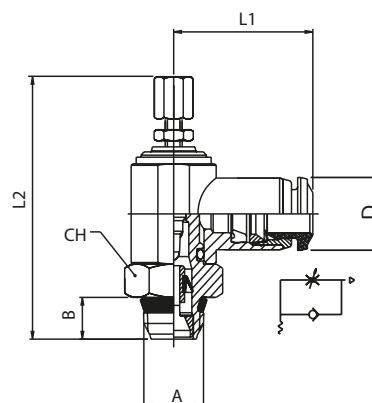
Typ	A	B	L1	L2min	L2max	CH	D
A-55905-4-M5	M5	5,5	19,5	38,5	42,5	8	10
A-55905-4-1/8	G1/8"	5,5	21,5	44	49	14	10
A-55905-5-M5	M5	5,5	20,5	38,5	42,5	8	12,5
A-55905-5-1/8	G1/8"	5,5	22,5	44	49	14	12,5
A-55905-5-1/4	G1/4"	7	25	48,5	55	17	12,5
A-55905-6-M5	M5	5,5	21	38,5	42,5	8	12,5
A-55905-6-1/8	G1/8"	5,5	23	44	49	14	12,5
A-55905-6-1/4	G1/4"	7	25,5	48,5	55	17	12,5
A-55905-8-1/8	G1/8"	5,5	23,5	44	49	14	14
A-55905-8-1/4	G1/4"	7	26	48,5	55	17	14
A-55905-8-3/8	G3/8"	8,5	27,5	56	65	20	14
A-55905-10-3/8	G3/8"	8,5	30,5	56	65	20	17
A-55905-12-3/8	G3/8"	8,5	32,5	56	65	20	21,5
A-55905-12-1/2	G1/2"	10	35	62	69	24	21,5



Typ	Menovitý priemer	Prípoj	Priemer hadice	Prietok	Pracovný tlak	Teplota okolia
A-55910-4-M5	DN 1,5	M5	Ø4	max. 43 l/min	1... 10 bar	-20°C...+80°C
A-55910-4-1/8	DN 2	G1/8"	Ø4	max. 163 l/min	1... 10 bar	-20°C...+80°C
A-55910-5-M5	DN 1,5	M5	Ø5	max. 43 l/min	1... 10 bar	-20°C...+80°C
A-55910-5-1/8	DN 2	G1/8"	Ø5	max. 163 l/min	1... 10 bar	-20°C...+80°C
A-55910-5-1/4	DN 3,5	G1/4"	Ø5	max. 410 l/min	1... 10 bar	-20°C...+80°C
A-55910-6-M5	DN 1,5	M5	Ø6	max. 43 l/min	1... 10 bar	-20°C...+80°C
A-55910-6-1/8	DN 2	G1/8"	Ø6	max. 163 l/min	1... 10 bar	-20°C...+80°C
A-55910-6-1/4	DN 3,5	G1/4"	Ø6	max. 410 l/min	1... 10 bar	-20°C...+80°C
A-55910-8-1/8	DN 2	G1/8"	Ø8	max. 163 l/min	1... 10 bar	-20°C...+80°C
A-55910-8-1/4	DN 3,5	G1/4"	Ø8	max. 410 l/min	1... 10 bar	-20°C...+80°C
A-55910-8-3/8	DN 6	G3/8"	Ø8	max. 1050 l/min	1... 10 bar	-20°C...+80°C
A-55910-10-3/8	DN 6	G3/8"	Ø10	max. 1050 l/min	1... 10 bar	-20°C...+80°C
A-55910-12-3/8	DN 6	G3/8"	Ø12	max. 1050 l/min	1... 10 bar	-20°C...+80°C
A-55910-12-1/2	DN 6	G1/2"	Ø12	max. 1350 l/min	1... 10 bar	-20°C...+80°C

Typ	A	B	L1	L2	CH	D
A-55910-4-M5	M5	5,5	19,5	29,5	8	10
A-55910-4-1/8	G1/8"	5,5	21,5	31	14	10
A-55910-5-M5	M5	5,5	20,5	29,5	8	12,5
A-55910-5-1/8	G1/8"	5,5	22,5	31	14	12,5
A-55910-5-1/4	G1/4"	7	25	36,5	17	12,5
A-55910-6-M5	M5	5,5	21	29,5	8	12,5
A-55910-6-1/8	G1/8"	5,5	23	31	14	12,5
A-55910-6-1/4	G1/4"	7	25,5	36,5	17	12,5
A-55910-8-1/8	G1/8"	5,5	23,5	31	14	14
A-55910-8-1/4	G1/4"	7	26	36,5	17	14
A-55910-8-3/8	G3/8"	8,5	27,5	42,5	20	14
A-55910-10-3/8	G3/8"	8,5	30,5	42,5	20	17
A-55910-12-3/8	G3/8"	8,5	32,5	42,5	20	21,5
A-55910-12-1/2	G1/2"	10	35	47	24	21,5

A-55915



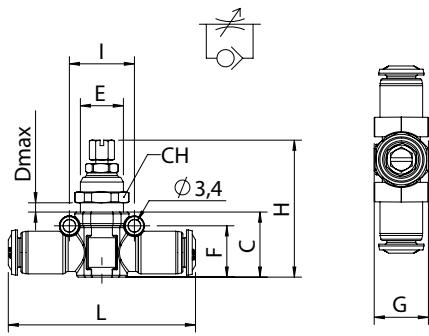
Typ	Menovitý priemer	Prípoj	Priemer hadice	Prietok	Pracovný tlak	Teplota okolia
A-55915-4-M5	DN 1,5	M5	Ø4	max. 43 l/min	1... 10 bar	-20°C...+80°C
A-55915-4-1/8	DN 2	G1/8"	Ø4	max. 163 l/min	1... 10 bar	-20°C...+80°C
A-55915-5-M5	DN 1,5	M5	Ø5	max. 43 l/min	1... 10 bar	-20°C...+80°C
A-55915-5-1/8	DN 2	G1/8"	Ø5	max. 163 l/min	1... 10 bar	-20°C...+80°C
A-55915-5-1/4	DN 3,5	G1/4"	Ø5	max. 410 l/min	1... 10 bar	-20°C...+80°C
A-55915-6-M5	DN 1,5	M5	Ø6	max. 43 l/min	1... 10 bar	-20°C...+80°C
A-55915-6-1/8	DN 2	G1/8"	Ø6	max. 163 l/min	1... 10 bar	-20°C...+80°C
A-55915-6-1/4	DN 3,5	G1/4"	Ø6	max. 410 l/min	1... 10 bar	-20°C...+80°C
A-55915-8-1/8	DN 2	G1/8"	Ø8	max. 163 l/min	1... 10 bar	-20°C...+80°C
A-55915-8-1/4	DN 3,5	G1/4"	Ø8	max. 410 l/min	1... 10 bar	-20°C...+80°C
A-55915-8-3/8	DN 6	G3/8"	Ø8	max. 1050 l/min	1... 10 bar	-20°C...+80°C
A-55915-10-3/8	DN 6	G3/8"	Ø10	max. 1050 l/min	1... 10 bar	-20°C...+80°C
A-55915-12-3/8	DN 6	G3/8"	Ø12	max. 1050 l/min	1... 10 bar	-20°C...+80°C
A-55915-12-1/2	DN 6	G1/2"	Ø12	max. 1350 l/min	1... 10 bar	-20°C...+80°C

Typ	A	B	L1	L2min	L2max	CH	D
A-55915-4-M5	M5	5,5	19,5	38,5	42,5	8	10
A-55915-4-1/8	G1/8"	5,5	21,5	44	49	14	10
A-55915-5-M5	M5	5,5	20,5	38,5	42,5	8	12,5
A-55915-5-1/8	G1/8"	5,5	22,5	44	49	14	12,5
A-55915-5-1/4	G1/4"	7	25	48,5	55	17	12,5
A-55915-6-M5	M5	5,5	21	38,5	42,5	8	12,5
A-55915-6-1/8	G1/8"	5,5	23	44	49	14	12,5
A-55915-6-1/4	G1/4"	7	25,5	48,5	55	17	12,5
A-55915-8-1/8	G1/8"	5,5	23,5	44	49	14	14
A-55915-8-1/4	G1/4"	7	26	48,5	55	17	14
A-55915-8-3/8	G3/8"	8,5	27,5	56	65	20	14
A-55915-10-3/8	G3/8"	8,5	30,5	56	65	20	17
A-55915-12-3/8	G3/8"	8,5	32,5	56	65	20	21,5
A-55915-12-1/2	G1/2"	10	35	62	69	24	21,5

A-55940

Samostatný škrtiaci-spätný ventil | Push-In

strana 191

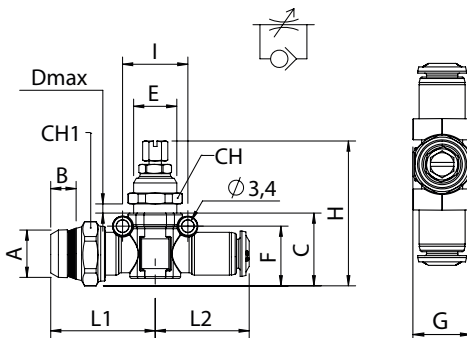


Typ	Menovitý priemer	Priemer hadice	Prietok	Pracovný tlak	Teplota okolia
A-55940-4	DN 2	Ø4	max. 163 l/min	1...10 bar	-20°C...+80°C
A-55940-6	DN 4	Ø6	max. 410 l/min	1...10 bar	-20°C...+80°C
A-55940-8	DN 6	Ø8	max. 1050 l/min	1...10 bar	-20°C...+80°C
A-55940-10	DN 8	Ø10	max. 1350 l/min	1...10 bar	-20°C...+80°C

Typ	C	D	E	F	G	H	I	L	CH
A-55940-4	18	6	M12x1	14,5	15	37,5...43,5	18	52	14
A-55940-6	18	6	M12x1	14,5	15	37,5...43,5	18	52	14
A-55940-8	20	6,5	M14x1	16,5	17	39,5...45,5	20	58	16
A-55940-10	23,5	8	M16x1	19,5	19	47,5...53,5	22,5	67	18

A-55945

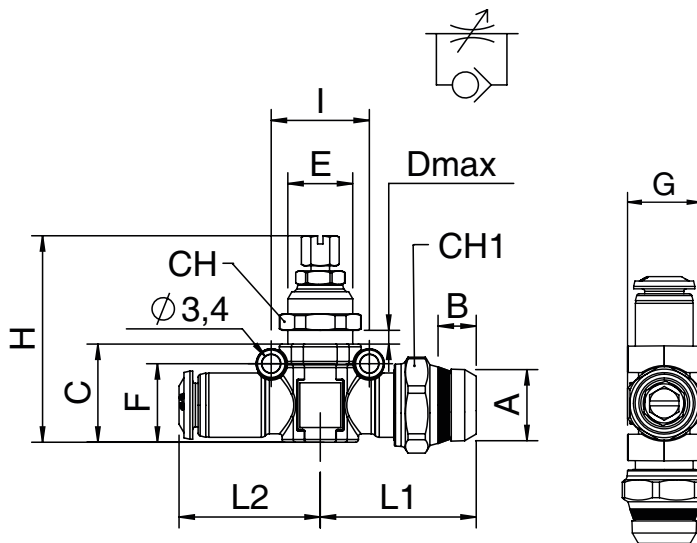
Samostatný škrtiaci-spätný ventil
závitový-Push-In | škrtí odfuk



Typ	Menovitý priemer	Prípoj	Priemer hadice	Prietok	Pracovný tlak	Teplota okolia
A-55945-4-1/8	DN 2	G1/8"	Ø4	max. 163 l/min	1...10 bar	-20°C...+80°C
A-55945-6-1/8	DN 2	G1/8"	Ø6	max. 163 l/min	1...10 bar	-20°C...+80°C
A-55945-6-1/4	DN 3,5	G1/4"	Ø6	max. 410 l/min	1...10 bar	-20°C...+80°C
A-55945-8-1/4	DN 3,5	G1/4"	Ø8	max. 410 l/min	1...10 bar	-20°C...+80°C
A-55945-8-3/8	DN 6	G3/8"	Ø8	max. 1050 l/min	1...10 bar	-20°C...+80°C
A-55945-10-3/8	DN 6	G3/8"	Ø10	max. 1050 l/min	1...10 bar	-20°C...+80°C
A-55945-10-1/2	DN 6	G1/2"	Ø10	max. 1350 l/min	1...10 bar	-20°C...+80°C

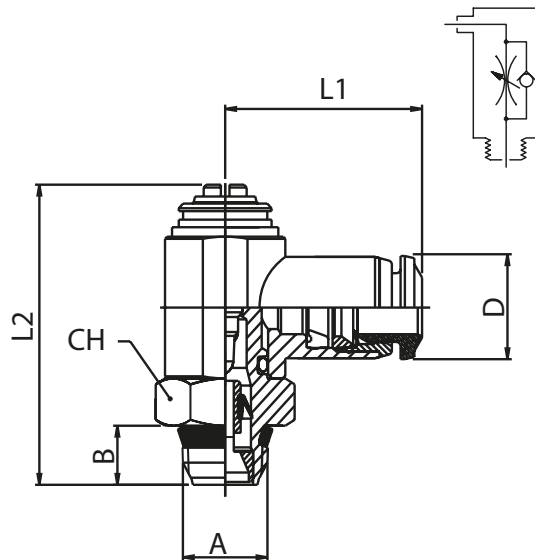
Typ	A	B	C	D	E	F	G	H	I	L1	L2	CH	CH1
A-55945-4-1/8	G1/8"	5,5	20	6	M12x1	16,5	15	39,5...45,5	18	28,5	26	14	16
A-55945-6-1/8	G1/8"	5,5	20	6	M12x1	16,5	15	39,5...45,5	18	28,5	26	14	16
A-55945-6-1/4	G1/4"	7	20	6	M12x1	16,5	15	39,5...45,5	18	28,5	26	14	16
A-55945-8-1/4	G1/4"	7	23	6,5	M14x1	16,5	17	42,5...48,5	20	33,5	29	16	20
A-55945-8-3/8	G3/8"	7,5	23	6,5	M14x1	16,5	17	42,5...48,5	20	33,5	29	16	20
A-55945-10-3/8	G3/8"	7,5	24,5	8	M16x1	20,5	19	42,5...54	22,5	34,5	33,5	18	20
A-55945-10-1/2	G1/2"	9	25	8	M16x1	21	19	42,5...54,5	22,5	34,5	33,5	18	21

A-55950



Typ	Menovitý priemer	Prípoj	Priemer hadice	Prietok	Pracovný tlak	Teplota okolia
A-55950-4-1/8	DN 2	G1/8"	Ø4	max. 163 l/min	1...10 bar	-20°C...+80°C
A-55950-6-1/8	DN 2	G1/8"	Ø6	max. 163 l/min	1...10 bar	-20°C...+80°C
A-55950-6-1/4	DN 3,5	G1/4"	Ø6	max. 410 l/min	1...10 bar	-20°C...+80°C
A-55950-8-1/4	DN 3,5	G1/4"	Ø8	max. 410 l/min	1...10 bar	-20°C...+80°C
A-55950-8-3/8	DN 6	G3/8"	Ø8	max. 1050 l/min	1...10 bar	-20°C...+80°C
A-55950-10-3/8	DN 6	G3/8"	Ø10	max. 1050 l/min	1...10 bar	-20°C...+80°C
A-55950-10-1/2	DN 6	G1/2"	Ø10	max. 1350 l/min	1...10 bar	-20°C...+80°C

Typ	A	B	C	D	E	F	G	H	I	L1	L2	CH	CH1
A-55950-4-1/8	G1/8"	5,5	20	6	M12x1	16,5	15	39,5...45,5	18	29	26	14	16
A-55950-6-1/8	G1/8"	5,5	20	6	M12x1	16,5	15	39,5...45,5	18	29	26	14	16
A-55950-6-1/4	G1/4"	7	20	6	M12x1	16,5	15	39,5...45,5	18	29	26	14	16
A-55950-8-1/4	G1/4"	7	23	6,5	M14 x1	16,5	17	42,5...48,5	20	33,5	29	16	20
A-55950-8-3/8	G3/8"	7,5	23	6,5	M14x1	16,5	17	42,5...48,5	20	33,5	29	16	20
A-55950-10-3/8	G3/8"	7,5	24,5	8	M16x1	20,5	19	42,5...54	22,5	34,5	33,5	18	20
A-55950-10-1/2	G1/2"	9	25	8	M16x1	21	19	42,5...54,5	22,5	34,5	33,5	18	21

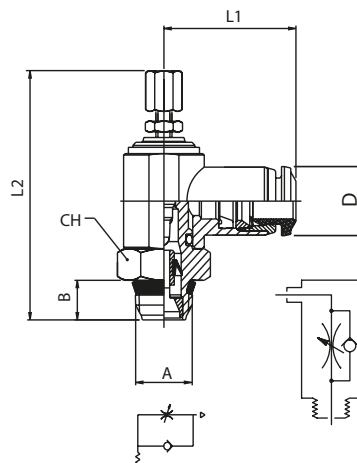


Typ	Menovitý priemer	Prípoj A	Priemer hadice	Prietok	Pracovný tlak	B	L1	L2	CH	D	Teplota okolia
A-57901-4-M5	DN 1,5	M5	Ø4	max. 43 l/min	1...10 bar	4	19	29,5	8	10	-20°C...+80°C
A-57901-4-1/8	DN 2	G1/8"	Ø4	max. 163 l/min	1...10 bar	5,5	21	31	14	10	-20°C...+80°C
A-57901-5-M5	DN 1,5	M5	Ø5	max. 43 l/min	1...10 bar	4	20	29,5	8	12,5	-20°C...+80°C
A-57901-5-1/8	DN 2	G1/8"	Ø5	max. 163 l/min	1...10 bar	5,5	21,5	31	14	12,5	-20°C...+80°C
A-57901-5-1/4	DN 3,5	G1/4"	Ø5	max. 410 l/min	1...10 bar	7	24,5	36,5	17	12,5	-20°C...+80°C
A-57901-6-M5	DN 1,5	M5	Ø6	max. 43 l/min	1...10 bar	4	20,5	29,5	8	12,5	-20°C...+80°C
A-57901-6-1/8	DN 2	G1/8"	Ø6	max. 163 l/min	1...10 bar	5,5	22,5	31	14	12,5	-20°C...+80°C
A-57901-6-1/4	DN 3,5	G1/4"	Ø6	max. 410 l/min	1...10 bar	7	25	36,5	17	12,5	-20°C...+80°C
A-57901-8-1/8	DN 2	G1/8"	Ø8	max. 163 l/min	1...10 bar	5,5	24	31	14	14	-20°C...+80°C
A-57901-8-1/4	DN 3,5	G1/4"	Ø8	max. 410 l/min	1...10 bar	7	26	36,5	17	14	-20°C...+80°C
A-57901-8-3/8	DN 6	G3/8"	Ø8	max. 1050 l/min	1...10 bar	7,5	28,5	42,5	20	14	-20°C...+80°C
A-57901-10-1/4	DN 3,5	G1/4"	Ø10	max. 410 l/min	1...10 bar	7	28,5	36,5	17	17	-20°C...+80°C
A-57901-10-3/8	DN 6	G3/8"	Ø10	max. 1050 l/min	1...10 bar	7,5	30,5	42,5	20	17	-20°C...+80°C
A-57901-12-3/8	DN 6	G3/8"	Ø12	max. 1050 l/min	1...10 bar	7,5	32,5	42,5	20	21,5	-20°C...+80°C
A-57901-12-1/2	DN 6	G1/2"	Ø12	max. 1350 l/min	1...10 bar	9	35	47	24	21,5	-20°C...+80°C
A-57901-14-1/2	DN 6	G1/2"	Ø14	max. 1350 l/min	1...10 bar	9	35,5	47	24	21,5	-20°C...+80°C

A-57905

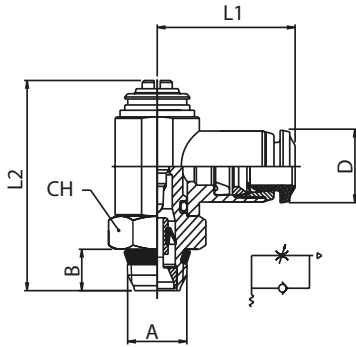
strana 194

Škrtiaci-spätňý ventil tvar L | škrťí odľuk
ručne nastaviteľný



Typ	Menovitý priemer	Prípoj	Priemer hadice	Prietok	Pracovný tlak	Teplota okolia
A-57905-4-M5	DN 1,5	M5	Ø4	max. 43 l/min	1... 10 bar	-20°C...+80°C
A-57905-4-1/8	DN 2	G1/8"	Ø4	max. 163 l/min	1... 10 bar	-20°C...+80°C
A-57905-5-M5	DN 1,5	M5	Ø5	max. 43 l/min	1... 10 bar	-20°C...+80°C
A-57905-5-1/8	DN 2	G1/8"	Ø5	max. 163 l/min	1... 10 bar	-20°C...+80°C
A-57905-5-1/4	DN 3,5	G1/4"	Ø5	max. 410 l/min	1... 10 bar	-20°C...+80°C
A-57905-6-M5	DN 1,5	M5	Ø6	max. 43 l/min	1... 10 bar	-20°C...+80°C
A-57905-6-1/8	DN 2	G1/8"	Ø6	max. 163 l/min	1... 10 bar	-20°C...+80°C
A-57905-6-1/4	DN 3,5	G1/4"	Ø6	max. 410 l/min	1... 10 bar	-20°C...+80°C
A-57905-8-1/8	DN 2	G1/8"	Ø8	max. 163 l/min	1... 10 bar	-20°C...+80°C
A-57905-8-1/4	DN 3,5	G1/4"	Ø8	max. 410 l/min	1... 10 bar	-20°C...+80°C
A-57905-8-3/8	DN 6	G3/8"	Ø8	max. 1050 l/min	1... 10 bar	-20°C...+80°C
A-57905-10-1/4	DN 3,5	G1/4"	Ø10	max. 410 l/min	1... 10 bar	-20°C...+80°C
A-57905-10-3/8	DN 6	G3/8"	Ø10	max. 1050 l/min	1... 10 bar	-20°C...+80°C
A-57905-12-3/8	DN 6	G3/8"	Ø12	max. 1050 l/min	1... 10 bar	-20°C...+80°C
A-57905-12-1/2	DN 6	G1/2"	Ø12	max. 1350 l/min	1... 10 bar	-20°C...+80°C
A-57905-14-1/2	DN 6	G1/2"	Ø14	max. 1350 l/min	1... 10 bar	-20°C...+80°C

Typ	A	B	L1	L2min	L2max	CH	D
A-57905-4-M5	M5	4	19	38,5	42,5	8	10
A-57905-4-1/8	G1/8"	5,5	21	44	49	14	10
A-57905-5-M5	M5	4	20	38,5	42,5	8	12,5
A-57905-5-1/8	G1/8"	5,5	21,5	44	49	14	12,5
A-57905-5-1/4	G1/4"	7	24,5	48,5	55	17	12,5
A-57905-6-M5	M5	4	20,5	38,5	42,5	8	12,5
A-57905-6-1/8	G1/8"	5,5	22,5	44	49	14	12,5
A-57905-6-1/4	G1/4"	7	25	48,5	55	17	12,5
A-57905-8-1/8	G1/8"	5,5	24	44	49	14	14
A-57905-8-1/4	G1/4"	7	26	48,5	55	17	14
A-57905-8-3/8	G3/8"	7,5	28,5	56	65	20	14
A-57905-10-1/4	G1/4"	7	28,5	48,5	55	17	17
A-57905-10-3/8	G3/8"	7,5	30,5	56	65	20	17
A-57905-12-3/8	G3/8"	7,5	32,5	56	65	20	21,5
A-57905-12-1/2	G1/2"	9	35	62	69	24	21,5
A-57905-14-1/2	G1/2"	9	35,5	62	69	24	21,5



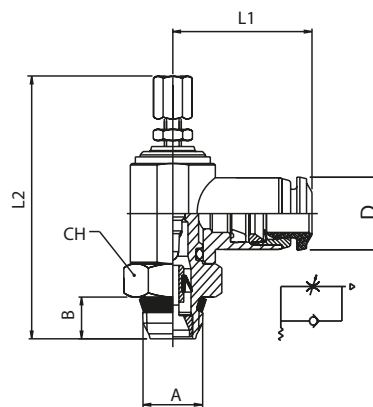
Typ	Menovitý priemer	Prípoj	Priemer hadice	Prietok	Pracovný tlak	Teplota okolia
A-57910-4-M5	DN 1,5	M5	Ø4	max. 43 l/min	1... 10 bar	-20°C...+80°C
A-57910-4-1/8	DN 2	G1/8"	Ø4	max. 163 l/min	1... 10 bar	-20°C...+80°C
A-57910-5-M5	DN 1,5	M5	Ø5	max. 43 l/min	1... 10 bar	-20°C...+80°C
A-57910-5-1/8	DN 2	G1/8"	Ø5	max. 163 l/min	1... 10 bar	-20°C...+80°C
A-57910-5-1/4	DN 3,5	G1/4"	Ø5	max. 410 l/min	1... 10 bar	-20°C...+80°C
A-57910-6-M5	DN 1,5	M5	Ø6	max. 43 l/min	1... 10 bar	-20°C...+80°C
A-57910-6-1/8	DN 2	G1/8"	Ø6	max. 163 l/min	1... 10 bar	-20°C...+80°C
A-57910-6-1/4	DN 3,5	G1/4"	Ø6	max. 410 l/min	1... 10 bar	-20°C...+80°C
A-57910-8-1/8	DN 2	G1/8"	Ø8	max. 163 l/min	1... 10 bar	-20°C...+80°C
A-57910-8-1/4	DN 3,5	G1/4"	Ø8	max. 410 l/min	1... 10 bar	-20°C...+80°C
A-57910-8-3/8	DN 6	G3/8"	Ø8	max. 1050 l/min	1... 10 bar	-20°C...+80°C
A-57910-10-1/4	DN 3,5	G1/4"	Ø10	max. 410 l/min	1... 10 bar	-20°C...+80°C
A-57910-10-3/8	DN 6	G3/8"	Ø10	max. 1050 l/min	1... 10 bar	-20°C...+80°C
A-57910-12-3/8	DN 6	G3/8"	Ø12	max. 1050 l/min	1... 10 bar	-20°C...+80°C
A-57910-12-1/2	DN 6	G1/2"	Ø12	max. 1350 l/min	1... 10 bar	-20°C...+80°C
A-57910-14-1/2	DN 6	G1/2"	Ø14	max. 1350 l/min	1... 10 bar	-20°C...+80°C

Typ	A	B	L1	L2	CH	D
A-57910-4-M5	M5	4	19	29,5	8	10
A-57910-4-1/8	G1/8"	5,5	21	31	14	10
A-57910-5-M5	M5	4	20	29,5	8	12,5
A-57910-5-1/8	G1/8"	5,5	21,5	31	14	12,5
A-57910-5-1/4	G1/4"	7	24,5	36,5	17	12,5
A-57910-6-M5	M5	4	20,5	29,5	8	12,5
A-57910-6-1/8	G1/8"	5,5	22,5	31	14	12,5
A-57910-6-1/4	G1/4"	7	25	36,5	17	12,5
A-57910-8-1/8	G1/8"	5,5	24	31	14	14
A-57910-8-1/4	G1/4"	7	26	36,5	17	14
A-57910-8-3/8	G3/8"	7,5	28,5	42,5	20	14
A-57910-10-1/4	G1/4"	7	28,5	36,5	17	17
A-57910-10-3/8	G3/8"	7,5	30,5	42,5	20	17
A-57910-12-3/8	G3/8"	7,5	32,5	42,5	20	21,5
A-57910-12-1/2	G1/2"	9	35	47	24	21,5
A-57910-14-1/2	G1/2"	9	35,5	47	24	21,5

A-57915

strana 196

Škrtiaci-spätňý ventil tvar L | škrťí prívod vzduchu
ručne nastaviteľný



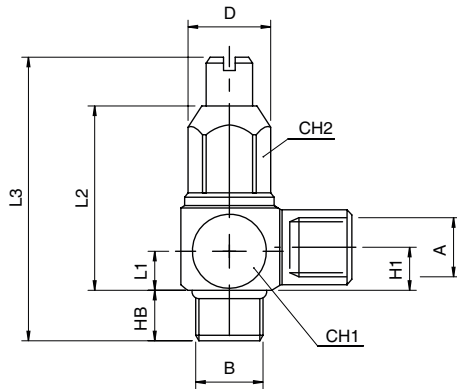
Typ	Menovitý priemer	Prípoj	Priemer hadice	Prietok	Pracovný tlak	Teplota okolia
A-57915-4-M5	DN 1,5	M5	Ø4	max. 43 l/min	1... 10 bar	-20°C...+80°C
A-57915-4-1/8	DN 2	G1/8"	Ø4	max. 163 l/min	1... 10 bar	-20°C...+80°C
A-57915-5-M5	DN 1,5	M5	Ø5	max. 43 l/min	1... 10 bar	-20°C...+80°C
A-57915-5-1/8	DN 2	G1/8"	Ø5	max. 163 l/min	1... 10 bar	-20°C...+80°C
A-57915-5-1/4	DN 3,5	G1/4"	Ø5	max. 410 l/min	1... 10 bar	-20°C...+80°C
A-57915-6-M5	DN 1,5	M5	Ø6	max. 43 l/min	1... 10 bar	-20°C...+80°C
A-57915-6-1/8	DN 2	G1/8"	Ø6	max. 163 l/min	1... 10 bar	-20°C...+80°C
A-57915-6-1/4	DN 3,5	G1/4"	Ø6	max. 410 l/min	1... 10 bar	-20°C...+80°C
A-57915-8-1/8	DN 2	G1/8"	Ø8	max. 163 l/min	1... 10 bar	-20°C...+80°C
A-57915-8-1/4	DN 3,5	G1/4"	Ø8	max. 410 l/min	1... 10 bar	-20°C...+80°C
A-57915-8-3/8	DN 6	G3/8"	Ø8	max. 1050 l/min	1... 10 bar	-20°C...+80°C
A-57915-10-1/4	DN 3,5	G1/4"	Ø10	max. 410 l/min	1... 10 bar	-20°C...+80°C
A-57915-10-3/8	DN 6	G3/8"	Ø10	max. 1050 l/min	1... 10 bar	-20°C...+80°C
A-57915-12-3/8	DN 6	G3/8"	Ø12	max. 1050 l/min	1... 10 bar	-20°C...+80°C
A-57915-12-1/2	DN 6	G1/2"	Ø12	max. 1350 l/min	1... 10 bar	-20°C...+80°C
A-57915-14-1/2	DN 6	G1/2"	Ø14	max. 1350 l/min	1... 10 bar	-20°C...+80°C

Typ	A	B	L1	L2min	L2max	CH	D
A-57915-4-M5	M5	4	19	38,5	42,5	8	10
A-57915-4-1/8	G1/8"	5,5	21	44	49	14	10
A-57915-5-M5	M5	4	20	38,5	42,5	8	12,5
A-57915-5-1/8	G1/8"	5,5	21,5	44	49	14	12,5
A-57915-5-1/4	G1/4"	7	24,5	48,5	55	17	12,5
A-57915-6-M5	M5	4	20,5	38,5	42,5	8	12,5
A-57915-6-1/8	G1/8"	5,5	22,5	44	49	14	12,5
A-57915-6-1/4	G1/4"	7	25	48,5	55	17	12,5
A-57915-8-1/8	G1/8"	5,5	24	44	49	14	14
A-57915-8-1/4	G1/4"	7	26	48,5	55	17	14
A-57915-8-3/8	G3/8"	7,5	28,5	56	65	20	14
A-57915-10-1/4	G1/4"	7	28,5	48,5	55	17	17
A-57915-10-3/8	G3/8"	7,5	30,5	56	65	20	17
A-57915-12-3/8	G3/8"	7,5	32,5	56	65	20	21,5
A-57915-12-1/2	G1/2"	9	35	62	69	24	21,5
A-57915-14-1/2	G1/2"	9	35,5	62	69	24	21,5

A-66070

Škrtiaci-spätňý ventil | montovateľný do valca

strana 197

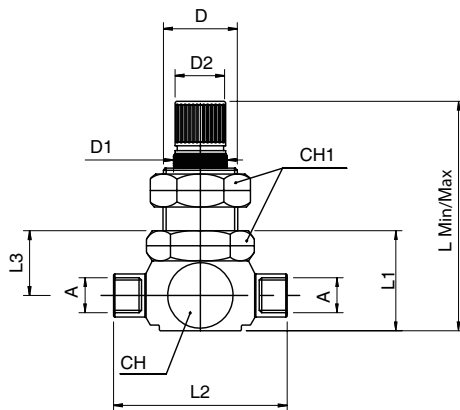


Typ	Prípoj	Pracovný tlak	Teplota okolia
A-66070-1/8	1/8"	1... 10 bar	-10°C...+120°C
A-66070-1/4	1/4"	1... 10 bar	-10°C...+120°C

Typ	A	B	HB	H1	L1	L2	L3	D	CH1	CH2
A-66070-1/8	1/8	1/8	6	8,6	7,6	31	37/43	15	16	13
A-66070-1/4	1/4	1/4	8,5	9	9	34	45/51	17	19	13

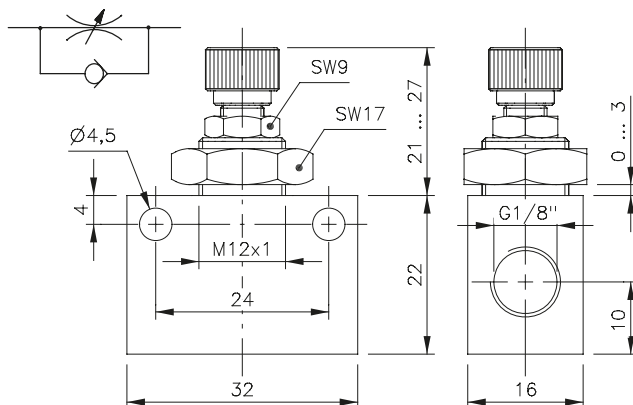
A-66085

Škrtiaci-spätňý ventil



Typ	Prípoj	Pracovný tlak	Teplota okolia
A-66085-1/8	1/8"	1... 10 bar	-10°C...+120°C
A-66085-1/4	1/4"	1... 10 bar	-10°C...+120°C
A-66085-3/8	3/8"	1... 10 bar	-10°C...+120°C
A-66085-1/2	1/2"	1... 10 bar	-10°C...+120°C

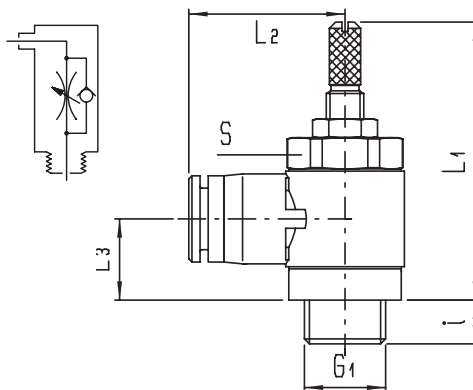
Typus	A	L (min/max)	L1	L2	L3	CH	CH1	D	D1	D2
A-66085-1/8	1/8	77/82	36	42	21,5	22	20	15	14	12
A-66085-1/4	1/4	77/82	36	42	21,5	22	20	15	14	12
A-66085-3/8	3/8	111/125	54,5	66	36,5	36	32	25	23	20
A-66085-1/2	1/2	111/125	54,5	66	36,5	36	32	25	23	20



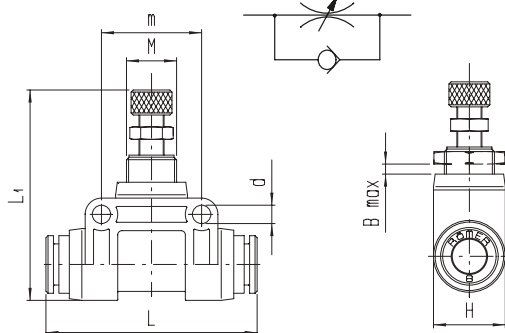
Typ	Prípoj	Prietok	Pracovný tlak
DR 501	G1/8"	max. 450 l/min	2... 10 bar
DR 801	G1/4"	max. 1150 l/min	2... 10 bar
DR 101	G3/8"	max. 1450 l/min	2... 10 bar

RCU

Škrtiaci-spätný ventil tvar L | škrtí odľuk
ručne nastaviteľný



Typ	Menovitý priemer	Prípoj G	Priemer hadice	Prietok	Pracovný tlak	i	L1	L2 max.	L3	S
RCU-219M-1/8N-4P	DN 2,5	G1/8"	Ø4	max. 280 l/min	0,2...10 bar	5	44	22	12	14
RCU-219M-1/8N-6P	DN 2,5	G1/8"	Ø6	max. 280 l/min	0,2...10 bar	5	44	22,5	12	14
RCU-219M-1/8N-8P	DN 2,5	G1/8"	Ø8	max. 280 l/min	0,2...10 bar	5	44	23	12	14
RCU-219M-1/4N-6P	DN 4,5	G1/4"	Ø6	max. 400 l/min	0,2...10 bar	6,5	47	24,5	13	17
RCU-219M-1/4N-8P	DN 4,5	G1/4"	Ø8	max. 400 l/min	0,2...10 bar	6,5	47	25	13	17

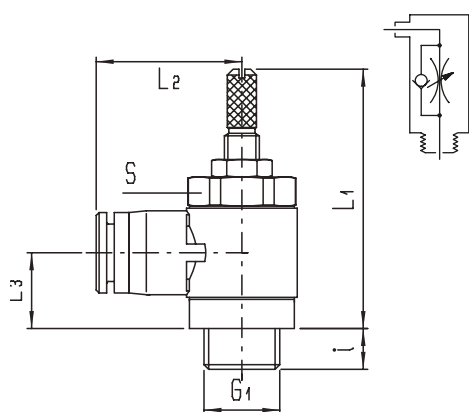


Typ	Menovitý priemer	Priemer hadice	Prietok	Pracovný tlak
RFU-958-P20-4	DN 2	Ø4	max. 100 l/min	0,2... 10 bar
RFU-958-P20-6	DN 2	Ø6	max. 100 l/min	0,2... 10 bar
RFU-958-P20-8	DN 2	Ø8	max. 100 l/min	0,2... 10 bar
RFU-958-P30-4	DN 3	Ø4	max. 200 l/min	0,2... 10 bar
RFU-958-P30-6	DN 3	Ø6	max. 200 l/min	0,2... 10 bar
RFU-958-P30-8	DN 3	Ø8	max. 200 l/min	0,2... 10 bar

Typ	L	L1	M	B	H	m	d
RFU-958-P20-4	49	50,5	M12x1	4	17	24	4,3
RFU-958-P20-6	50	50,5	M12x1	4	17	24	4,3
RFU-958-P20-8	50,5	50,5	M12x1	4	17	24	4,3
RFU-958-P30-4	49	50,5	M12x1	4	17	24	4,3
RFU-958-P30-6	50	50,5	M12x1	4	17	24	4,3
RFU-958-P30-8	50,5	50,5	M12x1	4	17	24	4,3

RUC

Škrtiaci-spätný ventil tvar L | škrtí prívod vzduchu
ručne nastaviteľný

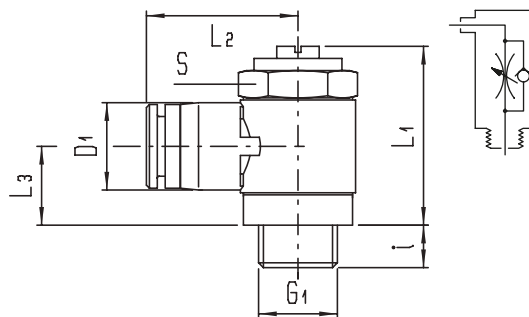


Typ	Menovitý priemer	Prípoj G	Priemer hadice	Prietok	Pracovný tlak	i	L1	L2 max.	L3	S
RUC-219M-1/8N-4P	DN 2,5	G1/8"	Ø4	max. 280 l/min	0,2... 10 bar	5	44	22	12	14
RUC-219M-1/8N-6P	DN 2,5	G1/8"	Ø6	max. 280 l/min	0,2... 10 bar	5	44	22,5	12	14
RUC-219M-1/8N-8P	DN 2,5	G1/8"	Ø8	max. 280 l/min	0,2... 10 bar	5	44	23	12	14
RUC-219M-1/4N-6P	DN 4,5	G1/4"	Ø6	max. 400 l/min	0,2... 10 bar	6,5	47	24,5	13	17
RUC-219M-1/4N-8P	DN 4,5	G1/4"	Ø8	max. 400 l/min	0,2... 10 bar	6,5	47	25	13	17

SCU

strana 200

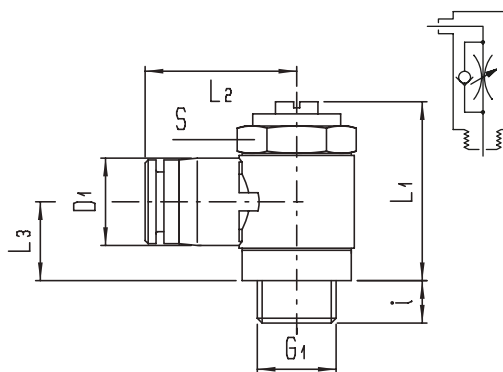
Škrtiaci-spätňý ventil tvar L | škrťí odfuk nastaviteľný skrutkovačom



Typ	Menovitý priemer	Prípoj G	Priemer hadice D1	Prietok	Pracovný tlak	i	L1 max.	L2	L3	S
SCU-219M-M5N-4P	DN 1,5	M5	Ø4	max. 70 l/min	0,2...10 bar	4	21,5	17,5	7,5	8
SCU-219M-M5N-6P	DN 1,5	M5	Ø6	max. 70 l/min	0,2...10 bar	4	21,5	18,5	7,5	8
SCU-219M-1/8N-4P	DN 2,5	G1/8"	Ø4	max. 280 l/min	0,2...10 bar	5	30	22	12	14
SCU-219M-1/8N-6P	DN 2,5	G1/8"	Ø6	max. 280 l/min	0,2...10 bar	5	30	22,5	12	14
SCU-219M-1/8N-8P	DN 2,5	G1/8"	Ø8	max. 280 l/min	0,2...10 bar	5	30	23	12	14
SCU-219M-1/4N-6P	DN 4,5	G1/4"	Ø6	max. 400 l/min	0,2...10 bar	6,5	32	24,5	13	17
SCU-219M-1/4N-8P	DN 4,5	G1/4"	Ø8	max. 400 l/min	0,2...10 bar	6,5	32	25	13	17

SUC

Škrtiaci-spätňý ventil tvar L | škrťí prívod vzduchu nastaviteľný skrutkovačom



Typ	Menovitý priemer	Prípoj G	Priemer hadice D1	Prietok	Pracovný tlak	i	L1 max.	L2	L3	S
SUC-219M-M5N-4P	DN 1,5	M5	Ø4	max. 70 l/min	0,2...10 bar	4	21,5	17,5	7,5	8
SUC-219M-M5N-6P	DN 1,5	M5	Ø6	max. 70 l/min	0,2...10 bar	4	21,5	18,5	7,5	8
SUC-219M-1/8N-4P	DN 2,5	G1/8"	Ø4	max. 280 l/min	0,2...10 bar	5	30	22	12	14
SUC-219M-1/8N-6P	DN 2,5	G1/8"	Ø6	max. 280 l/min	0,2...10 bar	5	30	22,5	12	14
SUC-219M-1/8N-8P	DN 2,5	G1/8"	Ø8	max. 280 l/min	0,2...10 bar	5	30	23	12	14
SUC-219M-1/4N-6P	DN 4,5	G1/4"	Ø6	max. 400 l/min	0,2...10 bar	6,5	32	24,5	13	17
SUC-219M-1/4N-8P	DN 4,5	G1/4"	Ø8	max. 400 l/min	0,2...10 bar	6,5	32	25	13	17



Škrtiaci ventil

Škrtiaci ventil

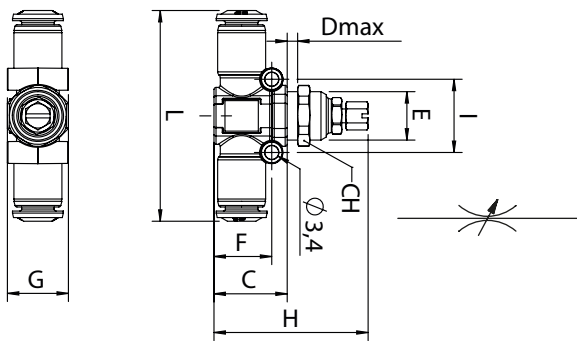
strana 202

Všeobecný opis	A-55955/A-55960	RFO
Priemer hadice	Ø4 - Ø5 - Ø6 - Ø8 - Ø10 - Ø12 - Ø14	
Pracovné médium	stlačený vzduch	stlačený vzduch
Menovitý tlak	10 bar	10 bar
Teplota okolia	-20°C...+80°C	-10°C...+80°C
Použitý materiál	A-5 _ _ _ _	RFO
Telo spojky	technopolymér	mosadz
Tesnenia	NBR	NBR

RFO	-	958	-	P20	-	4
TYP		PREVEDENIE		PRIEMER		PRIEMER HADICE
RFO		958		P20 DN 2 P30 DN 3		Ø4 Ø6 Ø8

A-55955	-	4	-	1/8
TYP		PRIEMER HADICE		PRÍPOJ
A-55955 A-55960		Ø4 Ø6 Ø8 Ø10		ÜRES 1/8" 1/4" 3/8" 1/2"

D	501
TYP	VERZIÓ
D	501 801 101



A-55955

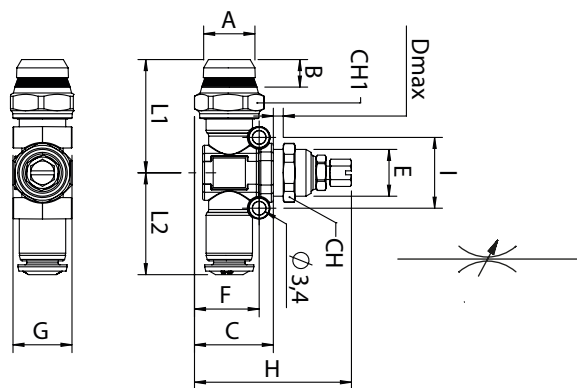
Škrtiaci ventil | Push-In | séria 55000

strana 203



Typ	Menovitý priemer	Priemer hadice	Prietok	Pracovný tlak	Teplota okolia
A-55955-4	DN 2	Ø4	max. 163 l/min	1...10 bar	-20°C...+80°C
A-55955-6	DN 4	Ø6	max. 410 l/min	1...10 bar	-20°C...+80°C
A-55955-8	DN 6	Ø8	max. 1050 l/min	1...10 bar	-20°C...+80°C
A-55955-10	DN 8	Ø10	max. 1350 l/min	1...10 bar	-20°C...+80°C

Typ	C	D	E	F	G	H	I	L	CH
A-55955-4	18	6	M12x1	14,5	15	37,5...43,5	18	52	14
A-55955-6	18	6	M12x1	14,5	15	37,5...43,5	18	52	14
A-55955-8	20	6,5	M14x1	16,5	17	39,5...45,5	20	58	16
A-55955-10	23,5	8	M16x1	19,5	19	47,5...53,5	22,5	67	18



A-55960

Škrtiaci ventil | závitový-Push-In | séria 55000

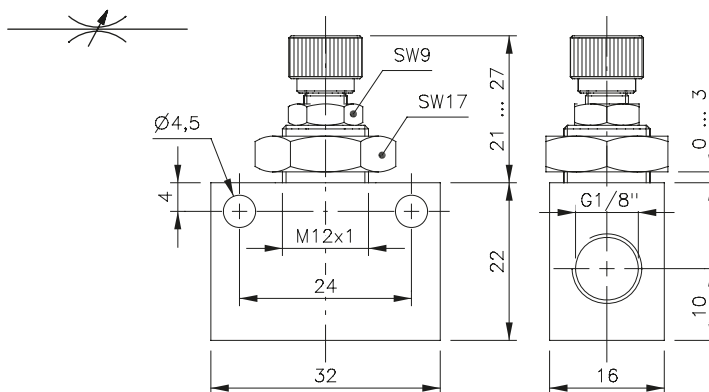


Typ	Menovitý priemer	Prípoj A	Priemer hadice	Prietok	Pracovný tlak	Teplota okolia
A-55960-4-1/8	DN 2	G1/8"	Ø4	max. 163 l/min	1...10 bar	-20°C...+80°C
A-55960-6-1/8	DN 2	G1/8"	Ø6	max. 163 l/min	1...10 bar	-20°C...+80°C
A-55960-6-1/4	DN 3,5	G1/4"	Ø6	max. 410 l/min	1...10 bar	-20°C...+80°C
A-55960-8-1/4	DN 3,5	G1/4"	Ø8	max. 410 l/min	1...10 bar	-20°C...+80°C
A-55960-8-3/8	DN 6	G3/8"	Ø8	max. 1050 l/min	1...10 bar	-20°C...+80°C
A-55960-10-3/8	DN 6	G3/8"	Ø10	max. 1050 l/min	1...10 bar	-20°C...+80°C
A-55960-10-1/2	DN 6	G1/2"	Ø10	max. 1350 l/min	1...10 bar	-20°C...+80°C

Typ	B	C	D	E	F	G	H	I	L1	L2	CH	CH1
A-55960-4-1/8	5,5	20	6	M12x1	16,5	15	39,5...45,5	18	28,5	26	14	16
A-55960-6-1/8	5,5	20	6	M12x1	16,5	15	39,5...45,5	18	28,5	26	14	16
A-55960-6-1/4	7	20	6	M12x1	16,5	15	39,5...45,5	18	28,5	26	14	16
A-55960-8-1/4	7	23	6,5	M14x1	16,5	17	42,5...48,5	20	33,5	29	16	20
A-55960-8-3/8	7,5	23	6,5	M14x1	16,5	17	42,5...48,5	20	33,5	29	16	20
A-55960-10-3/8	7,5	24,5	8	M16x1	20,5	19	42,5...54	22,5	34,5	33,5	18	20
A-55960-10-1/2	9	25	8	M16x1	21	19	42,5...54,5	22,5	34,5	33,5	18	21

D __ 1

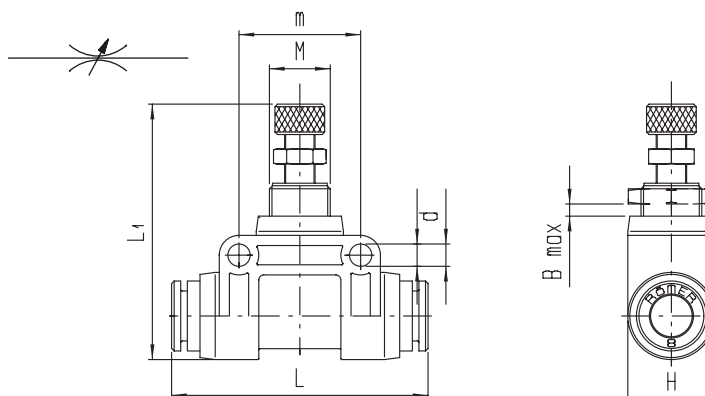
Škrtiaci ventil | s precíznym nastavením



Typ	Prípoj	Prietok	Pracovný tlak
D 501	G1/8"	max. 450 l/min	0,5... 10 bar
D 801	G1/4"	max. 1150 l/min	0,5... 10 bar
D 101	G3/8"	max. 1450 l/min	0,5... 10 bar

RFO

Škrtiaci ventil | Push-In | séria 900



Typ	Menovitý priemer	Priemer hadice	Prietok	Pracovný tlak
RFO-958-P20-4	DN 2	Ø4	max. 100 l/min	0... 10 bar
RFO-958-P20-6	DN 2	Ø6	max. 100 l/min	0... 10 bar
RFO-958-P20-8	DN 2	Ø8	max. 100 l/min	0... 10 bar
RFO-958-P30-4	DN 3	Ø4	max. 200 l/min	0... 10 bar
RFO-958-P30-6	DN 3	Ø6	max. 200 l/min	0... 10 bar
RFO-958-P30-8	DN 3	Ø8	max. 200 l/min	0... 10 bar

Typ	L	L1	M	B	H	m	d
RFO-958-P20-4	49	50,5	M12x1	4	17	24	4,3
RFO-958-P20-6	50	50,5	M12x1	4	17	24	4,3
RFO-958-P20-8	50,5	50,5	M12x1	4	17	24	4,3
RFO-958-P30-4	49	50,5	M12x1	4	17	24	4,3
RFO-958-P30-6	50	50,5	M12x1	4	17	24	4,3
RFO-958-P30-8	50,5	50,5	M12x1	4	17	24	4,3



Spätný ventil

Spätný ventil

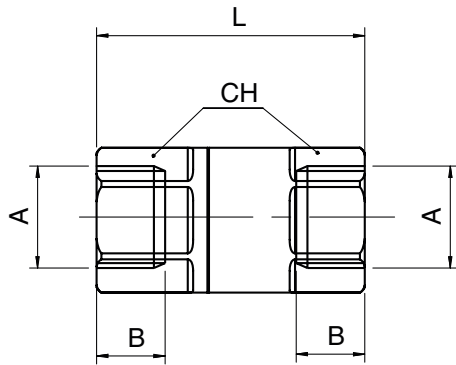
strana 206

Všeobecný opis	A-66062	VNR-958	VNR-133	VSR
Priemer hadice	-	Ø4 - Ø6 - Ø8	Ø4 - Ø6	-
Pracovné médium	stlačený vzduch	stlačený vzduch	stlačený vzduch	stlačený vzduch
Menovitý tlak	25 bar	10 bar	16 bar	16 bar
Teplota okolia	-10°C...+120°C	-20°C...+60°C	-10°C...+90°C	-20°C...+90°C
			-10°C...+130°C (FKM)	

Použitý materiál	A-66062	VNR-958	VNR-133	VSR
Telo spojky	nehrdzavejúca oceľ	POM	mosadz	mosadz
Tesnenia	FKM	NBR	NBR/FKM	NBR
Pružina	-	-	nehrdzavejúca oceľ	nehrdzavejúca oceľ

A-66062	-	1/8
TYP		PRÍPOJ
A-66062		1/8"
		1/4"
		3/8"
		1/2"

VNR	-	958	-	P45	-	4
TYP		PREVEDENIE		PRIEMER		PRIEMER HADICE
VNR		133		P45 DN 4,5		PRÁZDNE
VSR		333		M40 DN 4		Ø4
		958		M60 DN 6		Ø6
				PRÍPOJ		Ø8
				3/8"		
				1/2"		
				3/4"		
				1		
				1.1/4		
				1.1/2		

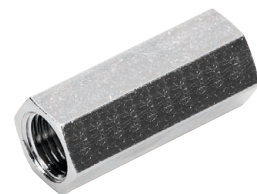
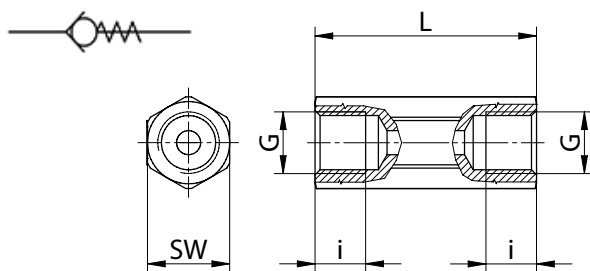


Typ	Prípoj	Pracovný tlak	Teplota okolia
A-66062-1/8	1/8"	0,3...25 bar	-10°C... +120°C
A-66062-1/4	1/4"	0,3...25 bar	-10°C... +120°C
A-66062-3/8	3/8"	0,3...25 bar	-10°C... +120°C
A-66062-1/2	1/2"	0,3...25 bar	-10°C... +120°C

Typ	A	B	L	CH
A-66062-1/8	1/8	9	38	16
A-66062-1/4	1/4	10,5	38	16
A-66062-3/8	3/8	13	44	19
A-66062-1/2	1/2	15	50	24

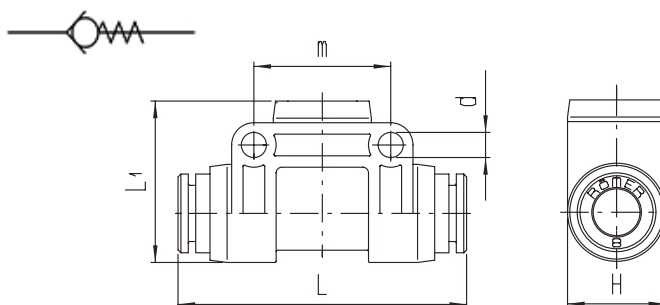
VNR-133

Spätný ventil | závitový



Typ	Menovitý priemer	Prípoj G	Hodnota Kv voda	Pracovný tlak	Materiál tesnenia	L	i	SW
VNR-133-M40-1/8B	DN 4	G1/8"	0,5 m ³ /h	0,2...16 bar	NBR	35	8	13
VNR-133-M40-1/8F	DN 4	G1/8"	0,5 m ³ /h	0,2...16 bar	VITON	35	8	13
VNR-133-M60-1/4B	DN 6	G1/4"	0,9 m ³ /h	0,2...16 bar	NBR	44	9	17
VNR-133-M60-1/4F	DN 6	G1/4"	0,9 m ³ /h	0,2...16 bar	VITON	44	9	17

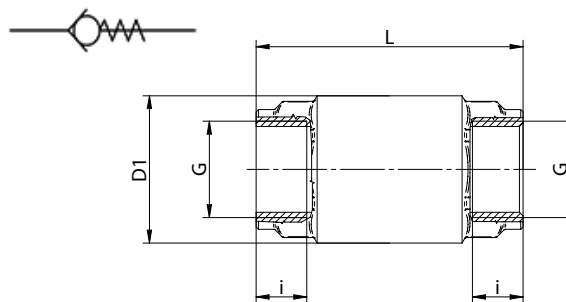
VNR-958



Typ	Menovitý priemer	Priemer hadice	Prietok	Pracovný tlak	L	L1	H	m	d
VNR-958-P45-4	DN 4,5	Ø4	max. 330 l/min	0,2... 10 bar	49	28,5	17	24	4
VNR-958-P45-6	DN 4,5	Ø6	max. 330 l/min	0,2... 10 bar	50	28,5	17	24	4
VNR-958-P45-8	DN 4,5	Ø8	max. 330 l/min	0,2... 10 bar	50,5	28,5	17	24	4

VSR

Spätný ventil | závitový



Typus	Menovitý priemer	Prípoj G	Hodnota Kv voda	Pracovný tlak	Materiál tesnenia	L	i	D1
VSR-333-3/8	DN 10	G3/8"	3 m ³ /h	0,02... 16 bar	NBR	52	11	29
VSR-333-1/2	DN 15	G1/2"	4,1 m ³ /h	0,02... 16 bar	NBR	58	13	32
VSR-333-3/4	DN 20	G3/4"	9 m ³ /h	0,02... 16 bar	NBR	65	14	40
VSR-333-1	DN 25	G1"	12 m ³ /h	0,02... 16 bar	NBR	75	17	48
VSR-333-1.1/4	DN 32	G1.1/4"	20 m ³ /h	0,02... 16 bar	NBR	80	18	60
VSR-333-1.1/2	DN 40	G1.1/2"	31 m ³ /h	0,02... 16 bar	NBR	86	19	68



Riadený spätný a uzatvárací ventil

Riadený spätný a uzatvárací ventil

strana 210

Všeobecný opis

Rozmer	1/8 - 1/4 - 3/8 - 1/2
Pracovné médium	stlačený vzduch
Prietok (6 bar)	750 - 1420 - 2100 - 2500 l/min
Menovitý tlak	0,3... 10 bar
Teplota okolia	-20°C...+80°C

Použitý materiál

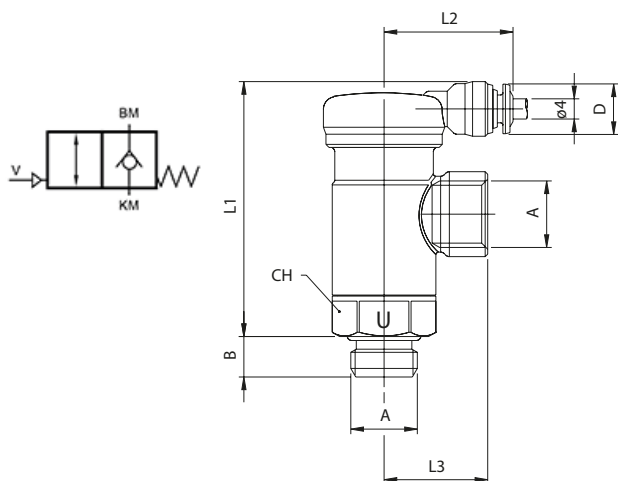
Telo spojky	poniklovaná mosadz
Krúžok	technopolymér
Pružina	ocel'
Tesnenia	NBR
O krúžok	NBR

A-08880	-	1/8
TYP		PRÍPOJ
A-08880		1/8"
A-08890		1/4"
		3/8"
		1/2"

A-08880

Riadený spätný ventil

strana 211

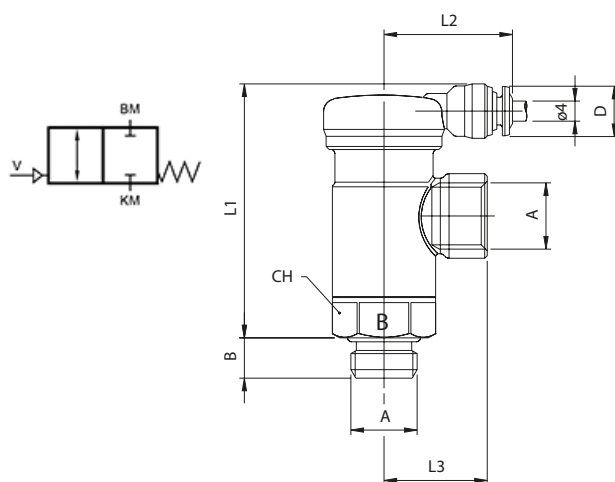


Typ	Menovitý priemer	Prípoj	Riadiaci prípoj	Prietok	Pracovný tlak	Teplota okolia
A-08880N-1/8	DN 5,5	G1/8"	Ø4	750 l/min	0,3... 10 bar	-0°C...+80°C
A-08880N-1/4	DN 8	G1/4"	Ø4	1420 l/min	0,3... 10 bar	-0°C...+80°C
A-08880N-3/8	DN 8	G3/8"	Ø4	2100 l/min	0,3... 10 bar	-0°C...+80°C
A-08880N-1/2	DN 8	G1/2"	Ø4	2500 l/min	0,3... 10 bar	-0°C...+80°C

Typ	A	B	L1	L2	L3	CH	D
A-08880N-1/8	G1/8"	6	50	25	18,5	18	11
A-08880N-1/4	G1/4"	8	50,5	25	20,5	18	11
A-08880N-3/8	G3/8"	9	62,5	25,5	25	27	11
A-08880N-1/2	G1/2"	10	62,5	25,5	29,5	27	11

A-08890

Riadený uzatvárací ventil



Typ	Menovitý priemer	Prípoj	Riadiaci prípoj	Prietok	Pracovný tlak	Teplota okolia
A-08890N-1/8	DN 5,5	G1/8"	Ø4	750 l/min	0,3... 10 bar	-0°C...+80°C
A-08890N-1/4	DN 8	G1/4"	Ø4	1420 l/min	0,3... 10 bar	-0°C...+80°C

Typ	A	B	L1	L2	L3	CH	D
A-08890N-1/8	G1/8"	6	50	25	18,5	18	10
A-08890N-1/4	G1/4"	8	50,5	25	20,5	18	10



Tlmič hluku so škrtiacim ventilom

Tlmič hluku so škrtiacim ventilom

Všeobecný opis

Pracovné médium	stlačený vzduch
Prietok	320...650 l/min
Menovitý tlak	12 bar
Teplota okolia	-10°C...+80°C

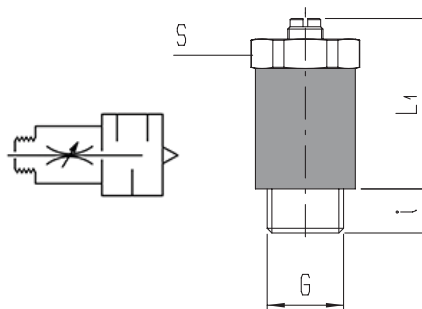
Použitý materiál

Telo spojky	mosadz
Hriadel'	mosadz
Tlmiaca trubica	sintrovaný bronz
Tesnenia	NBR

SSC	-	219M	-	1/8
TYP		PREVEDENIE		PRÍPOJ
SSC		219M		1/8" 1/4"

SVE	-	1/8	-	C
TYP		PRÍPOJ		PREVEDENIE
SVE SVER		1/8" 1/4" 3/8" 1/2" 3/4"		C

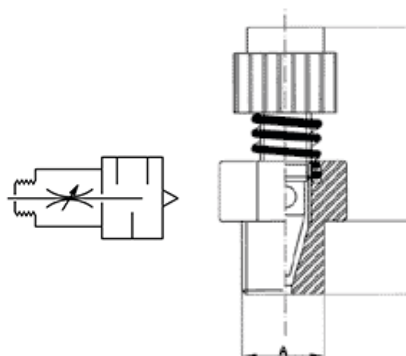
SSC



Typ	Menovitý priemer	Prípoj	Prietok	Pracovný tlak	G	i	L1	S
SSC-219M-1/8	DN 2,5	G1/8"	max. 320 l/min	0...12 bar	G1/8"	5	30	14
SSC-219M-1/4	DN 2,5	G1/4"	max. 650 l/min	0...12 bar	G1/4"	7,5	31	17

SVE

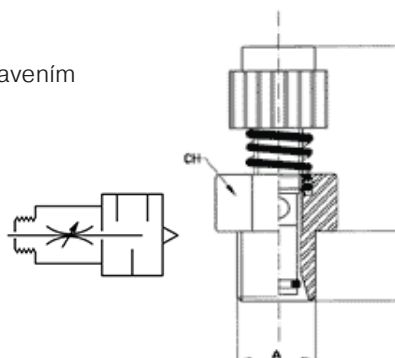
Tlmič hluku so škrtiacim ventilom



Typ	Menovitý priemer	Prípoj A	Prietok	Pracovný tlak	B min.	B max.	C
SVE-1/8-C	DN 4	G1/8"	max. 360 l/min	0...10 bar	20	22	6
SVE-1/4-C	DN 5	G1/4"	max. 600 l/min	0...10 bar	22	24	8
SVE-3/8-C	DN 8	G3/8"	max. 870 l/min	0...10 bar	25	28	10
SVE-1/2-C	DN 8	G1/2"	max. 900 l/min	0...10 bar	26	29	11
SVE-3/4-C	DN 14	G3/4"	max. 2300 l/min	0...10 bar	32	37	12

SVER

Tlmič hluku so škrtiacim ventilom | s ľavotočivým nastavením



Typ	Menovitý priemer	Prípoj A	Prietok	Pracovný tlak	B min.	B max.	C	CH
SVER-1/8-C	DN 4	G1/8"	max. 360 l/min	0...10 bar	14	19	6	12
SVER-1/4-C	DN 5	G1/4"	max. 600 l/min	0...10 bar	17	22	8	15
SVER-3/8-C	DN 8	G3/8"	max. 870 l/min	0...10 bar	18	24	9	22
SVER-1/2-C	DN 8	G1/2"	max. 900 l/min	0...10 bar	18	24	10,5	22



Rýchloodvzdušňovací ventil

Rýchloodvzdušňovací ventil

strana 216

Všeobecný opis	A-66050	SEA
Pracovné médium	stlačený vzduch	stlačený vzduch
Menovitý tlak	2...10 bar	0...10 bar
Použitý materiál	nehrdzavejúca oceľ AISI 316L	mosadz, NBR
Teplota okolia	-20°C...+80°C -20°C...+120°C (FKM)	-20°C...+80°C

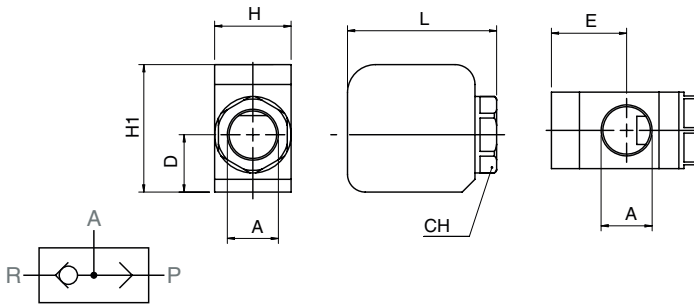
A-66050	-	1/8
TYP		PRÍPOJ
A-66050		1/8"
		1/4"
		3/8"
		1/2"

SEA	-	G1/8	-	A
TYP		PRÍPOJ		PREVEDENIE
SE 501		PRÁZDNE		A
SE 801		M5		
SE 121		G1/8"		
SEA		G1/4"		
		G3/8"		
		G1/2"		
		G3/4"		
		G1"		

A-66050

Rýchloodvzdušňovací ventil

strana 217

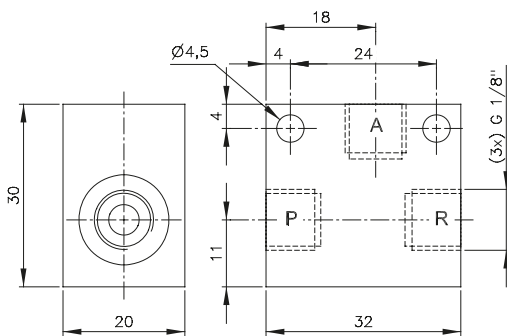


Typ	Menovitý priemer	Prípoj	Prietok (P-A)	Prietok (A-R)	Pracovný tlak	Teplota okolia
A-66050-1/8	DN 8	1/8"	1580 l/min	1880 l/min	2... 10 bar	-10°C...+120°C
A-66050-1/4	DN 8	1/4"	1650 l/min	1900 l/min	2... 10 bar	-10°C...+120°C
A-66050-3/8	DN 10	3/8"	2350 l/min	2880 l/min	2... 10 bar	-20°C...+80°C
A-66050-1/2	DN 10	1/2"	4580 l/min	6400 l/min	2... 10 bar	-20°C...+80°C

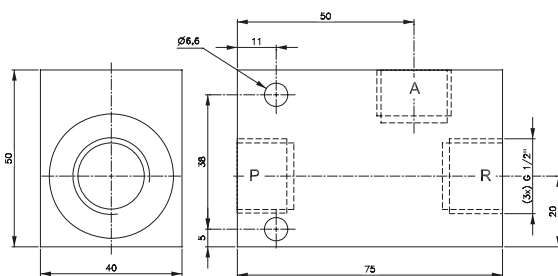
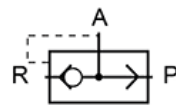
Typ	Prípoj A	H	L	H1	E	D	CH	DN
A-66050-1/8	1/8"	20	40	33	23,5	13,5	18	8
A-66050-1/4	1/4"	20	40	33	23	13,5	18	8
A-66050-3/8	3/8"	24	50	43	24	20	21	10
A-66050-1/2	1/2"	30	58,5	50	29,5	22,5	27	12

SE __ 1

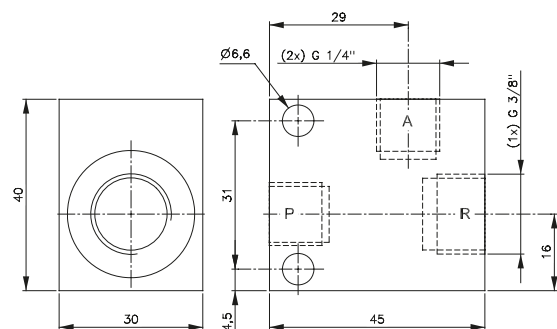
Rýchloodvzdušňovací ventil



SE 501

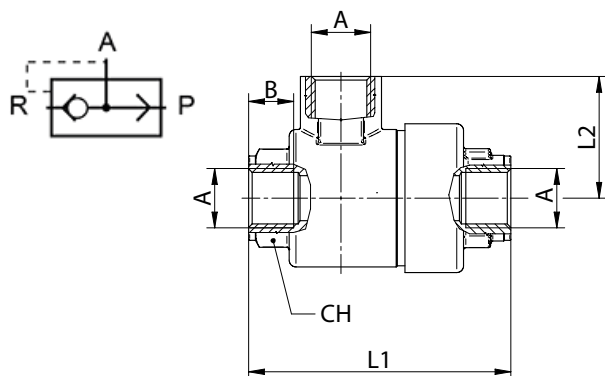


SE 121

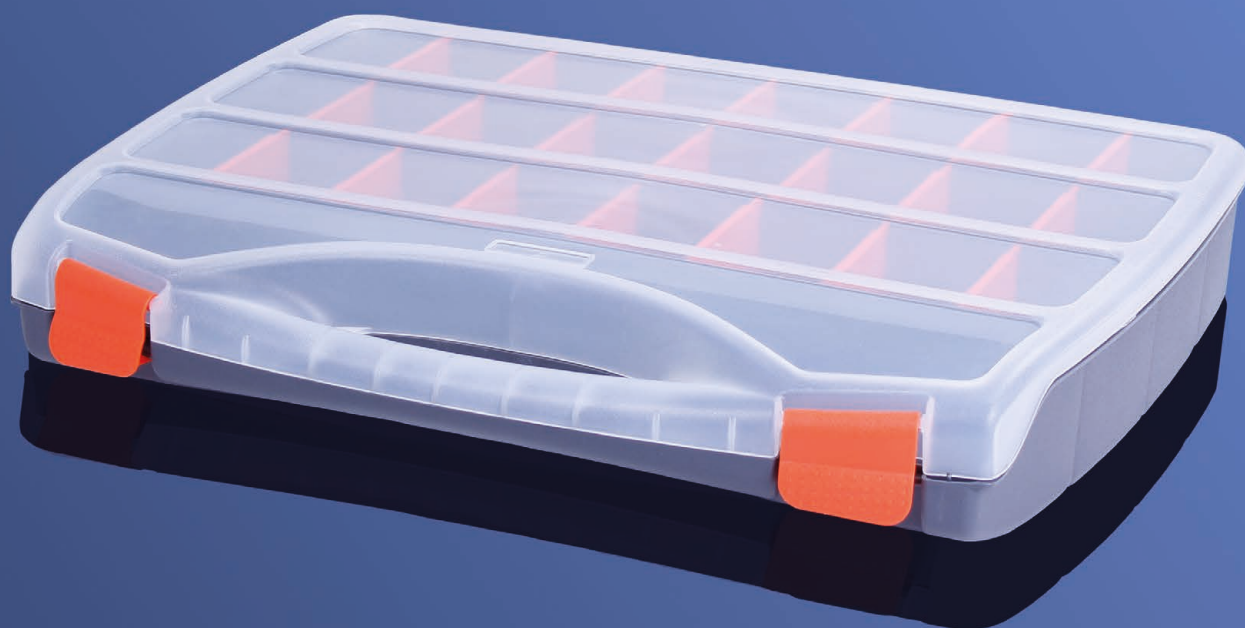


SE 801

Typ	Prípoj	Prietok	Pracovný tlak
SE 501	G1/8"	564 l/min	0,3... 10 bar
SE 801	G1/4"	1188 l/min	0,2... 10 bar
SE 121	G1/2"	3600 l/min	0,5... 10 bar



Typ	Prípoj A	Prietok	Pracovný tlak	B	L1	L2	CH
SEA-M5-A	M5	110 l/min	0,3...10 bar	4	25	10	17
SEA-G1/8-A	G1/8"	680 l/min	0,3...10 bar	8,5	42	19,5	15
SEA-G1/4-A	G1/4"	1200 l/min	0,3...10 bar	11	54	25	19
SEA-G3/8-A	G3/8"	2300 l/min	0,3...10 bar	12	60,5	26,5	22
SEA-G1/2-A	G1/2"	3500 l/min	0,3...10 bar	15	72	32	26
SEA-G3/4-A	G3/4"	4000 l/min	0,3...10 bar	18,5	88	37	32
SEA-G1-A	G1"	5500 l/min	0,3...10 bar	19	109	48	46



SETY PNEUMATICKÝCH SPOJOK

S-55000

strana 220

Set Push-In rýchlospojok | séria 55000



Typ	Prevedenie	Množstvo	Opis
S-55000-1	Push-in rýchlospojky	280 ks	Set rýchlospojok
S-55000-2	Push-in spojky	230 ks	Set rýchlospojok

S-55000-1

Set Push-In rýchlospojok | séria 55000

Najpoužívanejšie rýchlospojky (priamy tvar a koleno) v jednom sete.

Priemer hadice: Ø4 | Ø6 | Ø8

Prípoj: M5 | G1/8" | G1/4" | G3/8"

Množstvo: 280 ks rýchlospojok



20 ks | A-50020N-4-M5
20 ks | A-50020N-4-1/8
20 ks | A-50020N-4-1/4
20 ks | A-50020N-6-1/8
20 ks | A-50020N-6-1/4
20 ks | A-50020N-6-3/8
20 ks | A-50020N-8-1/8
20 ks | A-50020N-8-1/4
10 ks | A-50020N-8-3/8



20 ks | A-55116-4-M5
20 ks | A-55116-4-1/8
20 ks | A-55116-6-1/8
20 ks | A-55116-6-1/4
20 ks | A-55116-8-1/4
10 ks | A-55116-8-3/8

Podrobnejšie informácie na strane 54.

Podrobnejšie informácie na strane 50.

S-55000-2

Set Push-In rýchlospojok | séria 55000

Najpoužívanejšie priame, L-, T- a Y-spojky v jednom sete.

Priemer hadice: Ø4 | Ø6 | Ø8 | Ø10

Množstvo: 230 ks rýchlospojok



20 ks | A-55040-4
20 ks | A-55040-6
20 ks | A-55040-8
20 ks | A-55040-6-4
20 ks | A-55040-8-6
10 ks | A-55040-10-8



20 ks | A-55130-4
20 ks | A-55130-6
20 ks | A-55130-8

Podrobnejšie informácie na strane 55.

Podrobnejšie informácie na strane 53.



10 ks | A-55230-4
10 ks | A-55230-6
10 ks | A-55230-8



10 ks | A-55310-4
10 ks | A-55310-6
10 ks | A-55310-8

Podrobnejšie informácie na strane 58.

Podrobnejšie informácie na strane 59.



Typ	Prevedenie	Množstvo	Opis
S-57000-1	Push-in rýchlospojky	280 ks	Set rýchlospojok
S-57000-2	Push-in spojky	230 ks	Set rýchlospojok

S-57000-1

Set Push-In rýchlospojok | séria 57000

Najpoužívanejšie rýchlospojky (priamy tvar a koleno) v jednom sete.

Priemer hadice: Ø4 | Ø6 | Ø8

Prípoj: M5 | G1/8" | G1/4" | G3/8"

Množstvo: 280 ks rýchlospojok



20 ks | A-57020-4-M5
 20 ks | A-57020-4-1/8
 20 ks | A-57020-4-1/4
 20 ks | A-57020-6-1/8
 20 ks | A-57020-6-1/4
 20 ks | A-57020-6-3/8
 20 ks | A-57020-8-1/8
 20 ks | A-57020-8-1/4
 10 ks | A-57020-8-3/8



20 ks | A-57116-4-M5
 20 ks | A-57116-4-1/8
 20 ks | A-57116-6-1/8
 20 ks | A-57116-6-1/4
 20 ks | A-57116-8-1/4
 10 ks | A-57116-8-3/8

Podrobnejšie informácie na strane 71.

Podrobnejšie informácie na strane 68.

S-57000-2

Set Push-In rýchlospojok | séria 57000

Najpoužívanejšie priame, L-, T- a Y-spojky v jednom sete.

Priemer hadice: Ø4 | Ø6 | Ø8 | Ø10

Množstvo: 230 ks rýchlospojok



20 ks | A-57040-4
 20 ks | A-57040-6
 20 ks | A-57040-8
 20 ks | A-57040-6-4
 20 ks | A-57040-8-6
 10 ks | A-57040-10-8



20 ks | A-57130-4
 20 ks | A-57130-6
 20 ks | A-57130-8

Podrobnejšie informácie na strane 72.

Podrobnejšie informácie na strane 69.



10 ks | A-57230-4
 10 ks | A-57230-6
 10 ks | A-57230-8

Podrobnejšie informácie na strane 75.



10 ks | A-57310-4
 10 ks | A-57310-6
 10 ks | A-57310-8

Podrobnejšie informácie na strane 75.



PNEUMATICKÉ HADICE

 <p>A-TB12P PA hadica s PU vrstvou odolná proti iskrám 225. strana</p>	 <p>CPA_F Polyamidová hadica čierna 225. strana</p>	 <p>CPA_K Polyamidová hadica modrá 226. strana</p>	 <p>CPA_N Polyamidová hadica naturálna 226. strana</p>	 <p>CPE_K Polyetylénová hadica modrá 227. strana</p>
 <p>CPU-DUO DUO polyuretánová hadica modrá/čierna 227. strana</p>	 <p>CPU_F Polyuretánová hadica čierna 227. strana</p>	 <p>CPU_K Polyuretánová hadica modrá 228. strana</p>	 <p>CPU_N Polyuretánová hadica naturálna 228. strana</p>	 <p>PTFE Teflonová hadica naturálna 229. strana</p>
 <p>SPA_K Špirálová PA hadica modrá 229. strana</p>	 <p>SPU_K Špirálová PU hadica modrá 229. strana</p>	 <p>A-00340 Odfukovacia pištoľ Plastový závit 230. strana</p>	 <p>A-00341 Odfukovacia pištoľ Medený závit 230. strana</p>	 <p>A-00361 Odfukovacia pištoľ Medený závit 230. strana</p>
 <p>A-00362 Odfukovacia pištoľ bezpečnostná tryska 230. strana</p>	 <p>A-00363 Odfukovacia pištoľ 2 x medený závit 231. strana</p>	 <p>A-01740 Hadicová lišta modrá 231. strana</p>	 <p>A-01750 Rezačka na hadice 231. strana</p>	

Pneumatické hadice

strana 224

Všeobecný opis

Pracovné médium	stlačený vzduch
Tepłota okolia	-200°C...+260°C (teflon)
	-60°C...+100°C (polyamid)
	-40°C...+80°C (A-TB12P)
	-35°C...+65°C (polyuretán)
	-10°C...+40°C (polyetylén)

Použitý materiál

polyuretán, polyamid, polyamid+polyuretán, polyetylén, teflon

SPU		10	/	7	-	7,5 m	K
		VONKAJŠÍ PRIEMER HADICE		VNÚTORNÝ PRIEMER HADICE		DĹŽKA	FARBA
		Ø4		Ø2		PRÁZDNE	K modrá
		Ø5		Ø2,5		5 m	F čierna
		Ø6		Ø3		7,5 m	N naturálna
		Ø8		Ø4			KF modrá/čierna
		Ø10		Ø6			
		Ø12		Ø7			
		Ø14		Ø7,5			
		Ø16		Ø8			
		Ø22		Ø9			
				Ø10			
				Ø11			
				Ø12			
				Ø13			
				Ø14			
				Ø18			
MATERIÁL							
A-TB12P		polyamid+polyuretán					
CPU		polyuretán					
CPA		polyamid					
CPE		polyetylén					
PTFE		teflon					
CPU-DUO		polyuretán					
SPU		Špirálová polyuretánová hadica					
SPA		Špirálová polyamidová hadica					

A-TB12P

Polyamidová hadica | Polyuretánová vrstva | odolná proti iskrám | čierna

strana 225



Typ	Vonkajší priemer hadice	Vnútorý priemer hadice	Priemer vonkajšej vrstvy	Pracovný tlak +20°C	Deštrukčný tlak +20°C	Polomer ohybu
A-TB 12P-4-2	Ø4	Ø2	Ø6	56 bar	167 bar	10 mm
A-TB 12P-6-4	Ø6	Ø4	Ø8	33 bar	100 bar	20 mm
A-TB 12P-8-6	Ø8	Ø6	Ø10	24 bar	71 bar	30 mm
A-TB 12P-10-7,5	Ø10	Ø7,5	Ø12	24 bar	71 bar	40 mm
A-TB 12P-12-9	Ø12	Ø9	Ø14	24 bar	71 bar	70 mm

CPA _ F

PA 12 PHL | čierna



Typ	Vonkajší priemer hadice	Vnútorý priemer hadice	Pracovný tlak -35°C...+20°C	Pracovný tlak +40°C	Pracovný tlak +60°C	Polomer ohybu
CPA 4/2,5 F	Ø4	Ø2,5	31,0 bar	22,9 bar	17,7 bar	20 mm
CPA 4/2 F	Ø4	Ø2	44,0 bar	32,6 bar	25,1 bar	15 mm
CPA 5/3 F	Ø5	Ø3	33,0 bar	24,4 bar	18,8 bar	30 mm
CPA 6/4 F	Ø6	Ø4	27,0 bar	16,4 bar	11,8 bar	30 mm
CPA 8/6 F	Ø8	Ø6	19,0 bar	14,0 bar	10,8 bar	40 mm
CPA 10/8 F	Ø10	Ø8	15,0 bar	11,0 bar	8,5 bar	60 mm
CPA 12/10 F	Ø12	Ø10	12,0 bar	7,3 bar	5,2 bar	85 mm
CPA 12/9 F	Ø12	Ø9	19,0 bar	14,0 bar	10,8 bar	60 mm
CPA 14/11 F	Ø14	Ø11	16,0 bar	9,7 bar	7,0 bar	80 mm
CPA 16/13 F	Ø16	Ø13	14,0 bar	10,3 bar	7,9 bar	90 mm
CPA 22/18 F	Ø22	Ø18	13,0 bar	7,9 bar	5,7 bar	150 mm

CPA_K

strana 226

PA 12 PHL | modrá



Typ	Vonkajší priemer hadice	Vnútorý priemer hadice	Pracovný tlak -35°C...	Pracovný tlak +40°C	Pracovný tlak +60°C	Polomer ohybu
CPA 4/2,5 K	Ø4	Ø2,5	31,0 bar	22,9 bar	17,7 bar	20 mm
CPA 4/2 K	Ø4	Ø2	44,0 bar	32,6 bar	25,1 bar	15 mm
CPA 5/3 K	Ø5	Ø3	33,0 bar	24,4 bar	18,8 bar	30 mm
CPA 6/4 K	Ø6	Ø4	27,0 bar	20,0 bar	15,4 bar	35 mm
CPA 6/4 K	Ø6	Ø4	27,0 bar	16,4 bar	11,8 bar	30 mm
CPA 8/6 K	Ø8	Ø6	19,0 bar	14,1 bar	10,8 bar	40 mm
CPA 10/8 K	Ø10	Ø8	15,0 bar	11,1 bar	8,6 bar	60 mm
CPA 10/8 K	Ø10	Ø8	15,0 bar	11,1 bar	8,6 bar	60 mm
CPA 12/10 K	Ø12	Ø10	12,0 bar	7,3 bar	5,2 bar	85 mm
CPA 12/9 K	Ø12	Ø9	19,0 bar	14,1 bar	10,8 bar	60 mm
CPA 14/11 K	Ø14	Ø11	16,0 bar	11,8 bar	9,1 bar	80 mm
CPA 16/13 K	Ø16	Ø13	14,0 bar	8,5 bar	6 bar	90 mm
CPA 22/18 K	Ø22	Ø18	13,0 bar	9,6 bar	7,4 bar	200 mm

CPA_N

PA 12 PHL | naturálna



Typ	Vonkajší priemer hadice	Vnútorý priemer hadice	Pracovný tlak -35°C...+20°C	Pracovný tlak +40°C	Pracovný tlak +60°C	Polomer ohybu
CPA 4/2,5 N	Ø4	Ø2,5	31,0 bar	18,9 bar	13,6 bar	20 mm
CPA 4/2 N	Ø4	Ø2	44,0 bar	26,8 bar	19,3 bar	20 mm
CPA 5/3 N	Ø5	Ø3	33,0 bar	24,4 bar	18,8 bar	30 mm
CPA 6/4 N	Ø6	Ø4	27,0 bar	16,4 bar	11,8	30 mm
CPA 8/6 N	Ø8	Ø6	19,0 bar	14,1 bar	10,8 bar	40 mm
CPA 10/8 N	Ø10	Ø8	15,0 bar	9,0 bar	6,6 bar	60 mm
CPA 12/10 N	Ø12	Ø10	12 bar	7,3 bar	5,2 bar	85 mm
CPA 12/9 N	Ø12	Ø9	19,0 bar	11,5 bar	8,3 bar	60 mm
CPA 14/11 N	Ø14	Ø11	16,0 bar	9,7 bar	7,0 bar	80 mm
CPA 22/18 N	Ø22	Ø18	13,0 bar	7,9 bar	5,7 bar	150 mm

CPE_K

Polyetylénová hadica

strana 227



Typ	Vonkajší priemer hadice	Vnútorý priemer hadice	Pracovný tlak -10°C...+20°C	Pracovný tlak +40°C	Polomer ohybu
CPE 4/2 K	Ø4	Ø2	20,0 bar	14,4 bar	20 mm
CPE 4/2,5 K	Ø4	Ø2,5	14,0 bar	10,1 bar	20 mm
CPE 6/4 K	Ø6	Ø4	13,0 bar	9,4 bar	30 mm
CPE 8/6 K	Ø8	Ø6	8,0 bar	5,8 bar	40 mm
CPE 10/8 K	Ø10	Ø8	6,0 bar	4,3 bar	60 mm
CPE 12/9 K	Ø12	Ø9	9,0 bar	6,5 bar	60 mm

CPU-DUO_KF

DUO polyuretánová hadica | PU SH A98 | modrá / čierna



Typ	Vonkajší priemer hadice	Vnútorý priemer hadice	Pracovný tlak -35°C...+20°C	Pracovný tlak +40°C	Pracovný tlak +60°C	Polomer ohybu
CPU-DUO 4/2 KF	Ø4	Ø2	21,0 bar	15,8 bar	13 bar	10 mm
CPU-DUO 6/4 KF	Ø6	Ø4	14,0 bar	10,5 bar	8,7 bar	20 mm
CPU-DUO 8/6 KF	Ø8	Ø6	12,0 bar	9 bar	7,4 bar	35 mm
CPU-DUO 10/8 KF	Ø10	Ø8	9,0 bar	6,8 bar	5,6 bar	60 mm

CPU_F

PU SH A98 | čierna



Typ	Vonkajší priemer hadice	Vnútorý priemer hadice	Pracovný tlak -35°C...+20°C	Pracovný tlak +40°C	Pracovný tlak +60°C	Polomer ohybu
CPU 4/2 F	Ø4	Ø2	21,0 bar	15,8 bar	13,0 bar	10 mm
CPU 4/2,5 F	Ø4	Ø2,5	15,0 bar	11,3 bar	9,3 bar	13 mm
CPU 5/3 F	Ø5	Ø3	16,0 bar	12 bar	9,9 bar	12 mm
CPU 6/4 F	Ø6	Ø4	14,0 bar	10,5 bar	8,7 bar	20 mm
CPU 8/6 F	Ø8	Ø6	12,0 bar	9,0 bar	7,4 bar	35 mm
CPU 10/8 F	Ø10	Ø8	9,0 bar	6,8 bar	5,6 bar	60 mm
CPU 12/9 F	Ø12	Ø9	10,0 bar	7,5 bar	6,2 bar	55 mm
CPU 14/11 F	Ø14	Ø11	8,0 bar	6,0 bar	5,0 bar	70 mm

CPU _ K

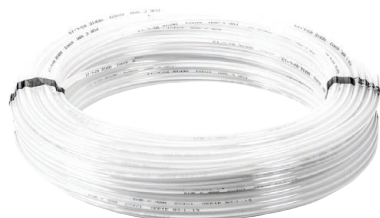
PU SH A98 | modrá



Typ	Vonkajší priemer hadice	Vnútorý priemer hadice	Pracovný tlak -35°C...	Pracovný tlak +40°C	Pracovný tlak +60°C	Polomer ohybu
CPU 4/2 K	Ø4	Ø2	21,0 bar	15,8 bar	13,0 bar	10 mm
CPU 4/2,5 K	Ø4	Ø2,5	15,0 bar	11,3 bar	9,3 bar	13 mm
CPU 5/3 K	Ø5	Ø3	16,0 bar	12 bar	9,9 bar	12 mm
CPU 6/4 K	Ø6	Ø4	14,0 bar	10,5 bar	8,7 bar	20 mm
CPU 8/6 K	Ø8	Ø6	12,0 bar	9,0 bar	7,4 bar	35 mm
CPU 10/8 K	Ø10	Ø8	9,0 bar	6,8 bar	5,6 bar	60 mm
CPU 12/9 K	Ø12	Ø9	10,0 bar	7,5 bar	6,2 bar	55 mm
CPU 14/11 K	Ø14	Ø11	8,0 bar	6,0 bar	5,0 bar	70 mm

CPU _ N

PU SH A98 | naturálna



Typ	Vonkajší priemer hadice	Vnútorý priemer hadice	Pracovný tlak -35°C...+20°C	Pracovný tlak +40°C	Pracovný tlak +60°C	Polomer ohybu
CPU 4/2 N	Ø4	Ø2	21,0 bar	15,8 bar	13,0 bar	10 mm
CPU 4/2,5 N	Ø4	Ø2,5	15,0 bar	11,3 bar	9,3 bar	13 mm
CPU 5/3 N	Ø5	Ø3	16,0 bar	12 bar	9,9 bar	12 mm
CPU 6/4 N	Ø6	Ø4	14,0 bar	10,5 bar	8,7 bar	20 mm
CPU 8/6 N	Ø8	Ø6	12,0 bar	9,0 bar	7,4 bar	35 mm
CPU 10/8 N	Ø10	Ø8	9,0 bar	6,8 bar	5,6 bar	60 mm
CPU 12/9 N	Ø12	Ø9	10,0 bar	7,5 bar	6,2 bar	55 mm
CPU 14/11 N	Ø14	Ø11	8,0 bar	6,0 bar	5,0 bar	70 mm



PTFE

PTFE | naturálna

Typ	Vonkajší priemer hadice	Vnútorý priemer hadice	Pracovný tlak -20°C...+20°C	Pracovný tlak +50°C	Pracovný tlak +100°C	Pracovný tlak +200°C	Polomer ohybu
PTFE 4/2 C	Ø4	Ø2	25,0 bar	12,5 bar	8,8 bar	2,5 bar	16 mm
PTFE 5/3 C	Ø5	Ø3	28,0 bar	14,0 bar	9,8 bar	2,8 bar	25 mm
PTFE 6/4 C	Ø6	Ø4	18,0 bar	9,0 bar	6,3 bar	1,8 bar	36 mm
PTFE 8/6 C	Ø8	Ø6	14,0 bar	7,0 bar	4,9 bar	1,4 bar	64 mm
PTFE 10/8 C	Ø10	Ø8	12,0 bar	6,0 bar	4,2 bar	1,2 bar	100 mm
PTFE 12/9 C	Ø12	Ø9	16,0 bar	8,0 bar	5,6 bar	1,6 bar	85 mm
PTFE 12/10 C	Ø12	Ø10	10,0 bar	5,0 bar	3,5 bar	1,0 bar	144 mm
PTFE 14/12 C	Ø14	Ø12	8,0 bar	4,0 bar	2,8 bar	0,8 bar	196 mm
PTFE 16/14 C	Ø16	Ø14	6,0 bar	3,0 bar	2,1 bar	0,6 bar	256 mm

SPA_K

Špirálová polyamidová hadica | PA 12 PHL | modrá



Typ	Vonkajší priemer hadice	Vnútorý priemer hadice	Dĺžka	Pracovný tlak -35°C...+20°C	Pracovný tlak +40°C	Pracovný tlak +60°C
SPA 6/4-5m K	Ø6	Ø4	5 m	27,0 bar	20,0 bar	15,4 bar
SPA 8/6-5m K	Ø8	Ø6	5 m	19,0 bar	14,1 bar	10,8 bar
SPA 10/8-5m K	Ø10	Ø8	5 m	15,0 bar	11,1 bar	8,6 bar
SPA 12/9-5m K	Ø12	Ø9	5 m	19,0 bar	14,1 bar	10,8 bar
SPA 6/4-7,5m K	Ø6	Ø4	7,5 m	27,0 bar	20,0 bar	15,4 bar
SPA 8/6-7,5m K	Ø8	Ø6	7,5 m	19,0 bar	14,1 bar	10,8 bar
SPA 10/8-7,5m K	Ø10	Ø8	7,5 m	15,0 bar	11,1 bar	8,6 bar
SPA 12/9-7,5m K	Ø12	Ø9	7,5 m	19,0 bar	14,1 bar	10,8 bar

SPU_K

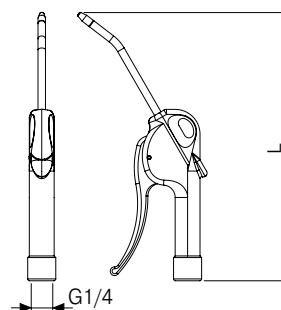
Špirálová polyuretánová hadica | PU SH A98 | modrá



Typ	Vonkajší priemer hadice	Vnútorý priemer hadice	Dĺžka	Pracovný tlak -35°C...+20°C	Pracovný tlak +40°C	Pracovný tlak +60°C
SPU 6/4-5m K	Ø6	Ø4	5 m	14,0 bar	10,5 bar	8,7 bar
SPU 8/6-5m K	Ø8	Ø6	5 m	12,0 bar	9,0 bar	7,4 bar
SPU 10/7-5m K	Ø10	Ø7	5 m	9,0 bar	6,8 bar	5,6 bar
SPU 12/9-5m K	Ø12	Ø9	5 m	10,0 bar	7,5 bar	6,2 bar
SPU 6/4-7,5m K	Ø6	Ø4	7,5 m	14,0 bar	10,5 bar	8,7 bar
SPU 8/6-7,5m K	Ø8	Ø6	7,5 m	12,0 bar	9,0 bar	7,4 bar
SPU 10/7-7,5m K	Ø10	Ø7	7,5 m	9,0 bar	6,8 bar	5,6 bar
SPU 12/9-7,5m K	Ø12	Ø9	7,5 m	10,0 bar	7,5 bar	6,2 bar

A-00340

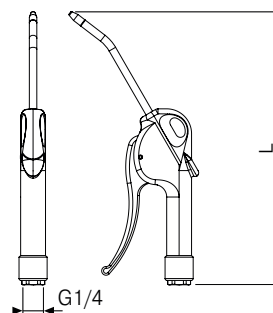
Odfukovacia pištoľ | plastový závitový prípoj



Typ	Teplota okolia	Pracovný tlak	Prietok (8 bar)	Odfukovacia sila (6 bar)	Prípoj	L
A-00340	-10°C...+80°C	16 bar	330 l/min	2,5 N	G1/4	215

A-00341

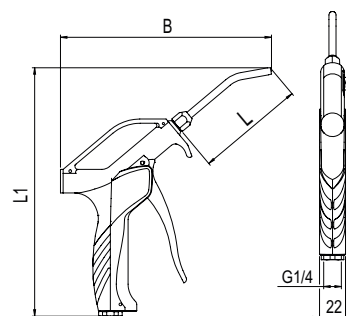
Odfukovacia pištoľ | medený závitový prípoj



Typ	Teplota okolia	Pracovný tlak	Prietok (8 bar)	Odfukovacia sila (6 bar)	Prípoj	L
A-00341	-10°C...+80°C	16 bar	330 l/min	2,5 N	G1/4	217

A-00361

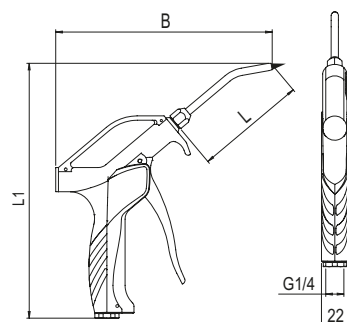
Odfukovacia pištoľ | medený závitový prípoj | čierna



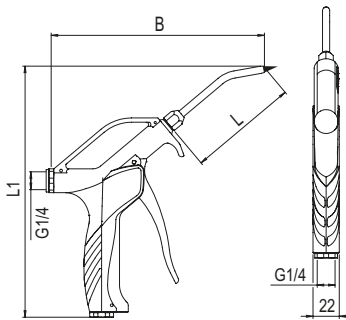
Typ	Teplota okolia	Pracovný tlak	Prietok (6 bar)	Odfukovacia sila (6 bar)	Prípoj	L	L1	B
A-00361	-10°C...+80°C	12 bar	433 l/min	3,7 N	G1/4	90	210,5	179

A-00362

Odfukovacia pištoľ | medený závitový prípoj | bezpečnostná tryska



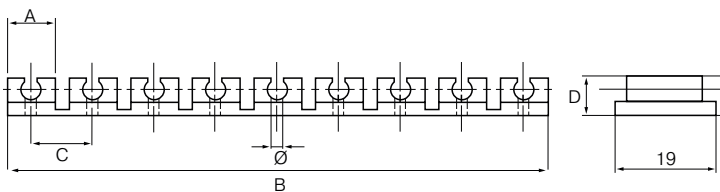
Typ	Teplota okolia	Pracovný tlak	Prietok (6 bar)	Odfukovacia sila (6 bar)	Prípoj	L	L1	B
A-00362	-10°C...+80°C	12 bar	433 l/min	3,7 N	G1/4	90	210,5	185,5



Typ	Teplota okolia	Pracovný tlak	Prietok (6 bar)	Odfukovacia sila (6 bar)	Prípoj	L	L1	B
A-00363	-10°C...+80°C	12 bar	383 l/min	3,4 N	G1/4	90	210,5	190,5

A-01740

Hadicová lišta



Typ	Priemer hadice	A	B	C	D	Ø	Počet miest pre hadice
A-01740-10-4	10 x 4 mm	9	114	11,7	8	2,8	10
A-01740-10-6	10 x 6 mm	9	114	11,7	10	2,8	10
A-01740-10-8	10 x 8 mm	12	143	14,6	12	3,8	10
A-01740-10-10	10 x 10 mm	15	172	17,4	13,8	5,3	10
A-01740-8-12	8 x 12 mm	19	76	20,5	16,8	5,3	8
A-01740-8-14	8 x 14 mm	21	87	22,5	18,8	5,3	8

A-01750

Rezačka na hadice



Typ	Rozmer	Max. priemer hadice
A-01750	14 mm	Ø10