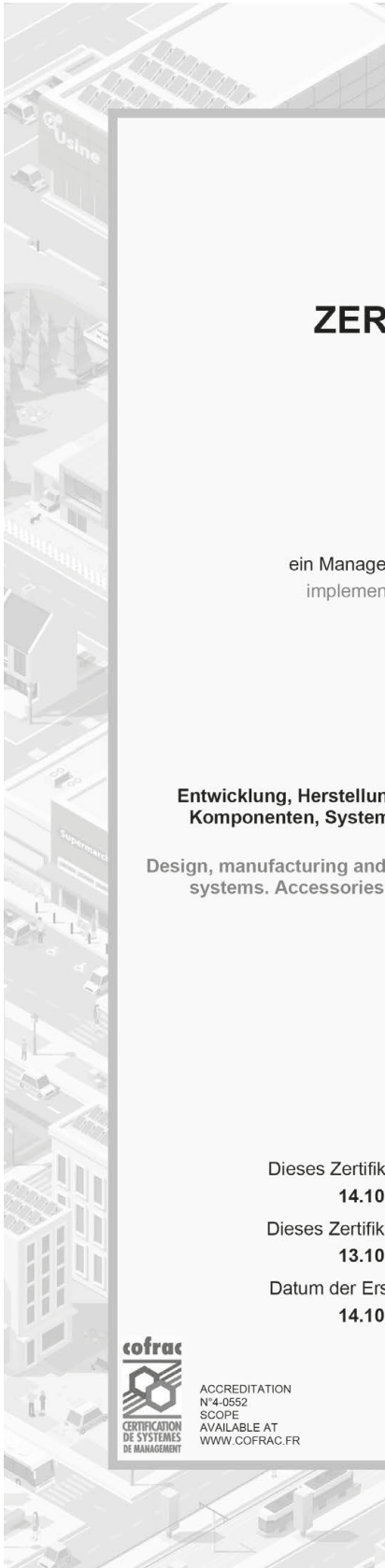


Katalóg prípravníkov vzduchu 2020





ZERTIFIKAT / CERTIFICATE

N°QMS-387874/h

Apave Certification bescheinigt, dass
Apave Certification certifies that

Hafner Pneumatika Kft.

ein Managementsystem am folgenden Standort implementiert hat
implemented a management system on the following location

**Püski út 3.
9228 Halászi**

für die folgenden Aktivitäten
for the following activities

**Entwicklung, Herstellung und Verkauf von pneumatischen und elektro-pneumatischen
Komponenten, Systemen und Zubehör für die Automatisierungstechnik und andere
Anwendungen**

**Design, manufacturing and sales of pneumatic as well as electro-pneumatic components and
systems. Accessories for industrial and process automation and other applications**

das gemäß den Anforderungen der Norm
which has been assessed to meet the

ISO 9001 : 2015

bewertet wurde.
standard's requirements.

Dieses Zertifikat ist gültig ab:
14.10.2019.

This certificate is valid from:
14.10.2019.

Dieses Zertifikat ist gültig bis:
13.10.2022.

This certificate is valid until:
13.10.2022.

Datum der Erstzertifizierung:
14.10.2013.

Initial certification date:
14.10.2013.

P. LABROUSSE



ACCREDITATION
N°4-0552
SCOPE
AVAILABLE AT
WWW.COFRAC.FR

Direktor der Apave Certification
Director of Apave Certification



Apave Certification - 191, rue de Vaugirard - 75738 Paris Cedex 15 - SAS au capital de 117 143 € - RCS Paris 500 229 398 - SIRET : 500 229 398 00010 - APE : 7120B
Apave Certification est une marque déposée - Apave Certification is a registered trademark Az Apave Certification bejegyzett, védjeggyelátalom alatt álló márkak.

EN ISO 9001 : 2015

- 7 **SÉRIA KLASIK | A**
- 8 **Jednotky pre úpravu stlačeného vzduchu | 2-dielne**
 - FRL-0
- 9 FRL
- 10 FRL-A
- 11 **Filter-regulátory**
 - FR-0
- 12 FR
- 13 FR-A
- 14 **Regulátory tlaku**
 - R-0/RE-0/RW-0
- 15 R
- 16 **Filtre**
 - F-0/FC-0
- 17 F
- 18 FC
- 19 F-A
- 20 FFC-0
- 21 FFC
- 22 **Maznice**
 - L-0
- 23 L
- 24 **Zapínacie a pomalonábehové ventily**
 - HE
- 25 HEM
- 26 HEP
- 27 SSV-1/SSV
- 28 **Príslušenstvo | Koncové a upevňovacie prvky**
 - VL/VU
- 29 VP/BW
- Príslušenstvo | Rozdeľovacie prvky**
 - DIS-0
- 30 DIS
- Príslušenstvo | Filtračné vložky**
 - FE
- 31 FEC
- Príslušenstvo | Poháriky pre filtre a maznice**
 - FBS-0/FBS/FBA
- 32 LBM-0/LBM
- Príslušenstvo | Náhradné diely pre regulátory**
 - MB/RU
- 33 **SÉRIA FUTURA | FS**
- 34 **Jednotky pre úpravu stlačeného vzduchu | 2-dielne**
 - KS2U-0 HA/KS2U-0 AM
- 35 KS2U HA/KS2U AM
- 36 **Jednotky pre úpravu stlačeného vzduchu | 3-dielne**
 - KS3U-0 HA/KS3U-0 AM
- 37 KS3U HA/KS3U AM

- 38 **Filter-regulátory**
KFRG-0 HA/KFRG-0 AM
- 39 KFRG HA/KFRG AM

- 40 **Regulátory tlaku**
KREG-0/KREG
- 41 KPRG/KPRB
- 42 KRBE-0/KRBE

- 43 **Štandardné filtre | 5 µm**
KFIL-0 HA/KFIL-0 AM
- 44 KFIL HA/KFIL AM

- 45 **Predfiltre | 0,3 µm**
KPFI-0 HA/KPFI-0 AM
- 46 KPFI HA/KPFI AM

- 47 **Jemné filtre | 0,01 µm**
KCFI-0 HA/KCFI-0 AM
- 48 KCFI HA/KCFI AM
- 49 KAFI-0/KAFI

- 50 **Maznice**
KLUB-0/KLUB

- 51 **3/2-cestné zapínacie ventily**
KBAV-0/KBAV/KBAM
- 52 KSOV-0/KSOV-0 I/KSOV/KSOV I

- 53 **Pomalónábehové ventily**
KSSV-0 /KSSV
- 54 K2SA-0/K2SA

- 55 **Rozdeľovacie prvky**
KDIS-0/KDIS

- 56 **Spätné ventily**
KREV-0/KREV

- 57 **Príslušenstvo | Spojovacie prvky**
KKOP
- 58 KKOP W

- 59 **Príslušenstvo | Upevňovacie prvky**
KBW-1225
- 60 KBW-1227
- 61 C34/SM

- 61 **Príslušenstvo | Indikátory rozdielov tlaku**
DM/DA

- 62 **Príslušenstvo | Poháriky pre filtre**
C/BE

- 63 **Príslušenstvo | Poháriky pre maznice**
L/BE LUB

- 63 **Príslušenstvo | Zámok na regulátor tlaku**
VH

- 64 **SÉRIA MULTI-FIX | MFS**

- 65 **Jednotky pre úpravu stlačeného vzduchu | 2-dielne**
CL.0 HA/CL.0 AM
- 66 CL HA/CL AM

- 67 CL.5 HA/CL.5 AM
- 68 **Jednotky pre úpravu stlačeného vzduchu | 3-dielne**
FRL.0 HA/FRL.0 AM
- 69 FRL HA/FRL AM
- 70 FRL.5 HA/FRL.5 AM
- 71 **Filter-regulátory**
C.0 HA/C.0 AM
- 72 C HA/C AM
- 73 C.5 HA/C.5 AM
- 74 **Regulátory tlaku**
R.0/R.5/RB.0
- 75 R.1-3/RP/RB
- 76 **Štandardné filtre | 5 µm**
F.0 HA/F.0 AM
- 77 F HA/F AM
- 78 F.5 HA/F.5 AM
- 79 **Predfiltre | 0,3 µm**
FV.0 HA/FV HA
- 80 **Jemné filtre | 0,01 µm**
FX.0 HA/FX HA
- 81 **Filtre s aktívnym uhlím**
FA.0/FA
- 82 **Maznice**
L.0/L.1-3/L.5
- 83 **3/2-cestné zapínacie ventily**
K.0/K/K.5
- 84 S.0/S.0 I/S/S I/ S.5/S.5 I
- 85 **Pomalonábehové ventily**
A.0 F/A F/A.5 F
- 86 **Rozdeľovacie prvky**
Z.0/Z/Z.5
- 87 **Spätné ventily**
V
- 88 **Spojovacie a upevňovacie prvky**
KP/KP Z/ZW.0/ZW/MW/DR/C
- 89 **SÉRIA ŠTANDARD | SS**
- 90 **Jednotky pre úpravu stlačeného vzduchu | 2-dielne**
FCO HA/FCO AM
- 91 FRO.5 HA/FRO.5 AM/FRO.8 HA/FRO.8 AM
- 92 **Filter-regulátory**
FCD HA/FCD AM
- 93 **Regulátory tlaku**
DR.M5/DR/DRF FB
- 94 DRP/DRI/FDR
- 95 **Štandardné filtre | 40...60 µm**
DF.5 HA/DF.5 AM/DF.8 HA/DF.8 AM
- 96 DF.9 HA/DF.9 AM

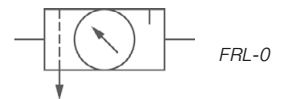
Obsah

strana 6 strana

97	Maznice DO	
98	MANOMETRE	
99	M/GC/G 40	
100	G 50/G 63	NOVINKA
101	MAN/M40	
102	TLAKOVÉ SPÍNAČE	
103	DS-0180/GS-0180/DS-0161/PE/D8V-1002	NOVINKA
104	A-PR02	
105	NÁVOD NA POUŽITIE	
106	NÁVOD NA POUŽITIE - SÉRIA FUTURA	NOVINKA



Séria Klasik | A

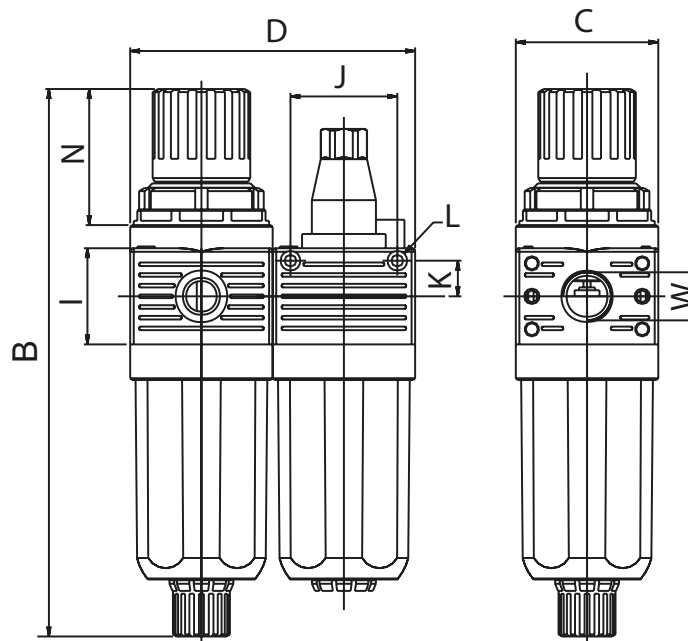


Jednotka pre úpravu stlačeného vzduchu | filter-regulátor + maznica

S poloautomatickým odvádzaním kondenzátu

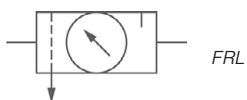
Pracovný tlak	0 ... 15 bar
Rozsah regulácie tlaku	0 ... 8 bar - štandard
Jemnosť filtrácie	20 μm
Prietok	260 NI/min
Pracovné médium	Stlačený vzduch
Teplota okolia	-10°C ... +50°C
Montážna veľkosť	A-0

Dostupné rozsahy regulácie tlaku:
0 ... 2 bar; 0 ... 4 bar; 0 ... 12 bar



Typ	Prípoj	Prietok	Montážna veľkosť
FRL-0-1/8	G1/8"	260 NI/min	A-0
FRL-0-1/4	G1/4"	260 NI/min	A-0

Typ	W	B	C	D	I	J	K	L	N
FRL-0-1/8	G1/8"	156	40	80	27	30	10	Ø 3	40
FRL-0-1/4	G1/4"	156	40	80	27	30	10	Ø 3	40



Jednotka pre úpravu stlačeného vzduchu | filter-regulátor + maznica

S poloautomatickým odvádzaním kondenzátu

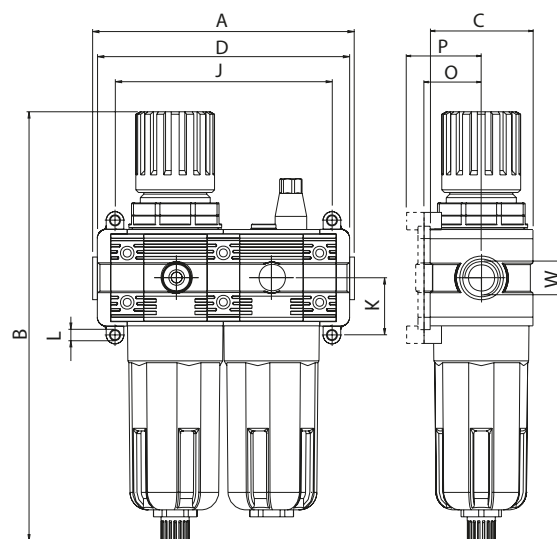
Pracovný tlak	0 ... 15 bar
Rozsah regulácie tlaku	0 ... 8 bar - štandard
Jemnosť filtrácie	20 µm
Pracovné médium	Stlačený vzduch
Teplota okolia	-10°C ... +50°C
Montážna veľkosť	A-1, A-2, A-3



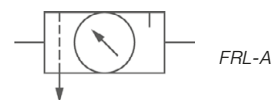
Dostupné rozsahy regulácie tlaku:

0 ... 2 bar; 0 ... 4 bar; 0 ... 12 bar

Typ	Prípoj	Prietok	Montážna veľkosť
FRL-1-1/8	G1/8"	1100 NI/min	A-1
FRL-1-1/4	G1/4"	1100 NI/min	A-1
FRL-1-3/8	G3/8"	1100 NI/min	A-1
FRL-2-1/4	G1/4"	2500 NI/min	A-2
FRL-2-3/4	G3/8"	2500 NI/min	A-2
FRL-2-1/2	G1/2"	2500 NI/min	A-2
FRL-3-1/2	G1/2"	4300 NI/min	A-3
FRL-3-3/4	G3/4"	4300 NI/min	A-3
FRL-3-1	G1"	4300 NI/min	A-3



Typ	W	A	B	C	D	J	K	L	O	P
FRL-1-1/8	G1/8"	118,5	198	45	119	97	26	Ø4	26	32,5
FRL-1-1/4	G1/4"	118,5	198	45	119	97	26	Ø4	26	32,5
FRL-1-3/8	G3/8"	118,5	198	45	119	97	26	Ø4	26	32,5
FRL-2-1/4	G1/4"	144	244,5	59	144	124	32,5	Ø5	32	38,5
FRL-2-3/4	G3/8"	144	244,5	59	144	124	32,5	Ø5	32	38,5
FRL-2-1/2	G1/2"	144	244,5	59	144	124	32,5	Ø5	32	38,5
FRL-3-1/2	G1/2"	171	273	70	165	144	38	Ø6	38,5	45
FRL-3-3/4	G3/4"	171	273	70	165	144	38	Ø6	38,5	45
FRL-3-1	G1"	176	273	70	165	144	38	Ø6	38,5	45

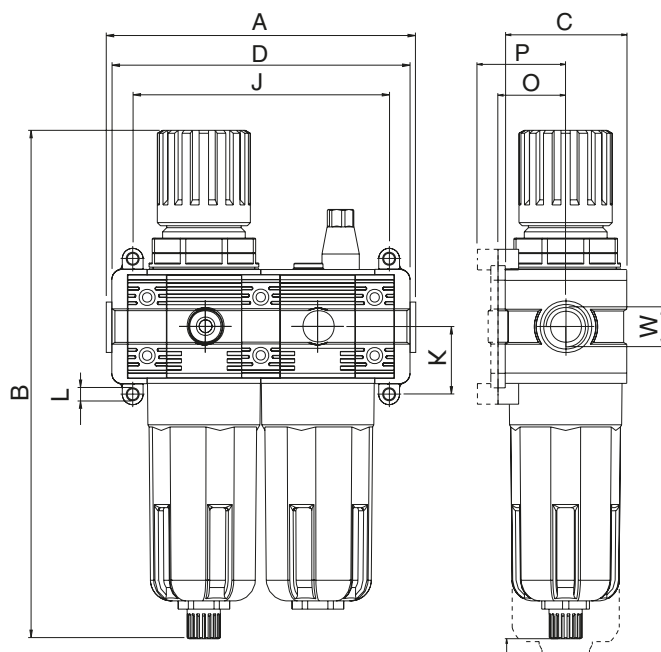


Jednotka pre úpravu stlačeného vzduchu | filter-regulátor + maznica

S poloautomatickým odvádzaním kondenzátu

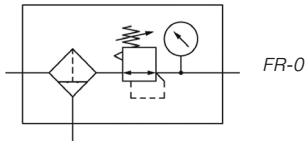
Pracovný tlak	0 ... 15 bar
Rozsah regulácie tlaku	0 ... 8 bar - štandard
Jemnosť filtrácie	20 μm
Pracovné médium	Stlačený vzduch
Teplota okolia	-10°C ... +50°C
Montážna veľkosť	A-2, A-3

Dostupné rozsahy regulácie tlaku:
0 ... 2 bar; 0 ... 4 bar; 0 ... 12 bar



Typ	Prípoj	Prietok	Montážna veľkosť
FRL-A-2-1/4	G1/4"	2500 NI/min	A-2
FRL-A-2-3/8	G3/8"	2500 NI/min	A-2
FRL-A-2-1/2	G1/2"	2500 NI/min	A-2
FRL-A-3-1/2	G1/2"	4300 NI/min	A-3
FRL-A-3-3/4	G3/4"	4300 NI/min	A-3
FRL-A-3-1	G1"	4300 NI/min	A-3

Typ	W	A	B	C	D	J	K	L	O	P
FRL-A-2-1/4	G1/4"	144	244,5	59	144	124	32,5	Ø 5	32	38,5
FRL-A-2-3/8	G3/8"	144	244,5	59	144	124	32,5	Ø 5	32	38,5
FRL-A-2-1/2	G1/2"	144	244,5	59	144	124	32,5	Ø 5	32	38,5
FRL-A-3-1/2	G1/2"	171	273	70	165	144	38	Ø6	38,5	45
FRL-A-3-3/4	G3/4"	171	273	70	165	144	38	Ø6	38,5	45
FRL-A-3-1	G1"	176	273	70	165	144	38	Ø6	38,5	45

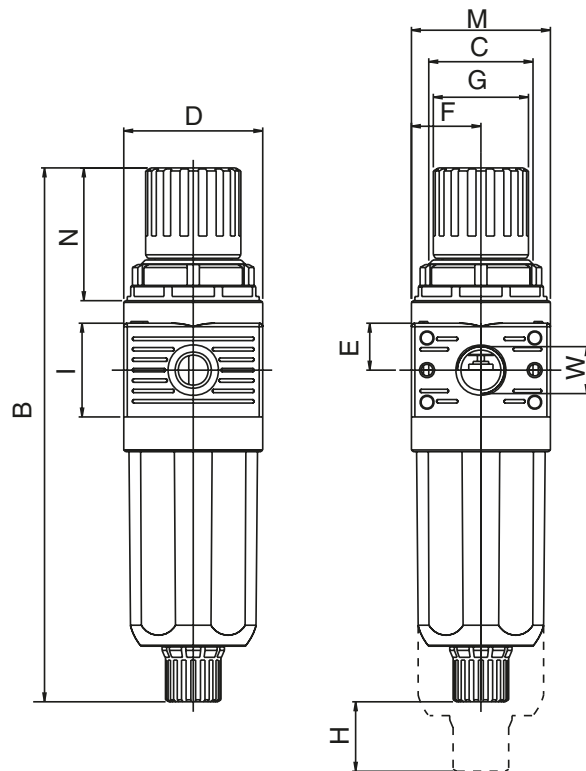


Filter-regulátor

S poloautomatickým odvádzaním kondenzátu

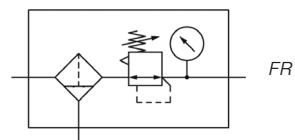
Pracovný tlak	0 ... 15 bar
Rozsah regulácie tlaku	0 ... 8 bar - štandard
Jemnosť filtrácie	20 μm
Pracovné médium	Stlačený vzduch
Teplota okolia	-10°C ... +50°C
Montážna veľkosť	A-0

Dostupné rozsahy regulácie tlaku:
0 ... 2 bar; 0 ... 4 bar; 0 ... 12 bar



Typ	Prípoj	Prietok	Montážna veľkosť
FR-0-1/8	G1/8"	600 NI/min	A-0
FR-0-1/4	G1/4"	600 NI/min	A-0

Typ	W	B	C	D	E	G	H	I	M	N
FR-0-1/8	G1/8"	156	M30X1,5	40	13,5	20	11	27	40	40
FR-0-1/4	G1/4"	156	M30X1,5	40	13,5	20	11	27	40	40

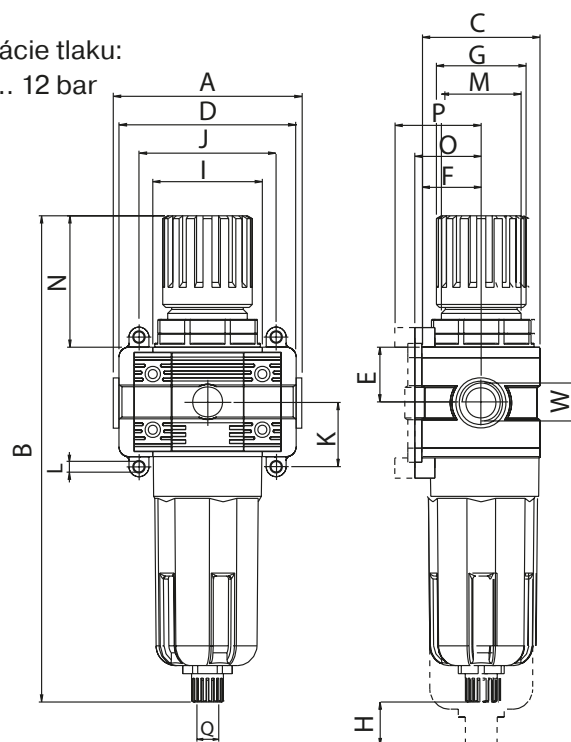


Filter-regulátor

S poloautomatickým odvádzaním kondenzátu

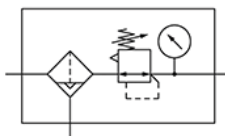
Pracovný tlak	0 ... 15 bar
Rozsah regulácie tlaku	0 ... 8 bar - štandard
Jemnosť filtrácie	20 µm
Pracovné médium	Stlačený vzduch
Teplota okolia	-10°C ... +50°C
Montážna veľkosť	A-1, A-2, A-3

Dostupné rozsahy regulácie tlaku:
0 ... 2 bar; 0 ... 4 bar; 0 ... 12 bar



Typ	Prípoj	Prietok	Montážna veľkosť
FR-1-1/8	G1/8"	1650 NI/min	A-1
FR-1-1/4	G1/4"	1650 NI/min	A-1
FR-1-3/8	G3/8"	1650 NI/min	A-1
FR-2-1/4	G1/4"	3000 NI/min	A-2
FR-2-3/8	G3/8"	3000 NI/min	A-2
FR-2-1/2	G1/2"	3000 NI/min	A-2
FR-3-1/2	G1/2"	4500 NI/min	A-3
FR-3-3/4	G3/4"	4500 NI/min	A-3
FR-3-1	G1"	4500 NI/min	A-3

Typ	W	A	B	C	D	E	F	G	H	I	J	K	L	M	N	O	P	Q
FR-1-1/8	G1/8"	75,5	198	45	72	21	22,5	36	39	43	54	26	Ø4	M32x1,5	52	26	32,5	G1/8"
FR-1-1/4	G1/4"	75,5	198	45	72	21	22,5	36	39	43	54	26	Ø4	M32x1,5	52	26	32,5	G1/8"
FR-1-3/8	G3/8"	75,5	198	45	72	21	22,5	36	39	43	54	26	Ø4	M32x1,5	52	26	32,5	G1/8"
FR-2-1/4	G1/4"	89	244,5	59	89	27,5	28,5	45	48	55	69	32,5	Ø5	M40x1,5	66	32	38,5	G1/8"
FR-2-3/8	G3/8"	89	244,5	59	89	27,5	28,5	45	48	55	69	32,5	Ø5	M40x1,5	66	32	38,5	G1/8"
FR-2-1/2	G1/2"	89	244,5	59	89	27,5	28,5	45	48	55	69	32,5	Ø5	M40x1,5	66	32	38,5	G1/8"
FR-3-1/2	G1/2"	106	273	70	100	32,5	35	50,5	50	65	79	38	Ø6	M47x1,5	75,5	38,5	45	G1/8"
FR-3-3/4	G3/4"	106	273	70	100	32,5	35	50,5	50	65	79	38	Ø6	M47x1,5	75,5	38,5	45	G1/8"
FR-3-1	G1"	111	273	70	100	32,5	35	50,5	50	65	79	38	Ø6	M47x1,5	75,5	38,5	45	G1/8"



FR-A



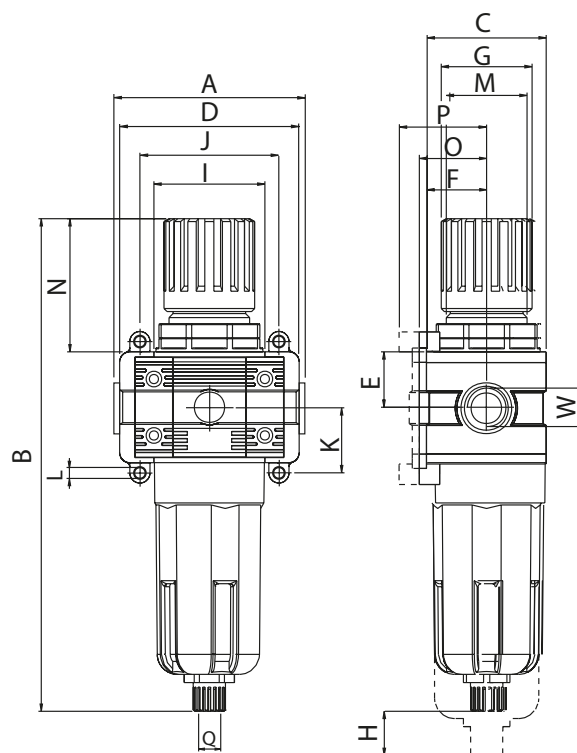
Filter-regulátor

S automatickým odvádzaním kondenzátu

Pracovný tlak	0 ... 15 bar
Rozsah regulácie tlaku	0 ... 8 bar - štandard
Jemnosť filtrácie	20 μm
Pracovné médium	Stlačený vzduch
Teplota okolia	-10°C ... +50°C
Montážna veľkosť	A-2, A-3

Dostupné rozsahy regulácie tlaku:

0 ... 2 bar; 0 ... 4 bar; 0 ... 12 bar

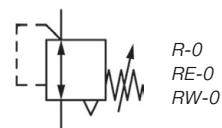


Typ	Prípoj	Prietok	Montážna veľkosť
FR-A-2-1/4	G1/4"	3000 NI/min	A-2
FR-A-2-3/8	G3/8"	3000 NI/min	A-2
FR-A-2-1/2	G1/2"	3000 NI/min	A-2
FR-A-3-1/2	G1/2"	4500 NI/min	A-3
FR-A-3-3/4	G3/4"	4500 NI/min	A-3
FR-A-3-1	G1"	4500 NI/min	A-3

Typ	W	A	B	C	D	E	F	G	H	I	J	K	L	M	N	O	P	Q
FR-A-2-1/4	G1/4"	89	244,5	59	89	27,5	28,5	45	48	55	69	32,5	Ø5	M40x1,5	66	32	38,5	G1/8"
FR-A-2-3/8	G3/8"	89	244,5	59	89	27,5	28,5	45	48	55	69	32,5	Ø5	M40x1,5	66	32	38,5	G1/8"
FR-A-2-1/2	G1/2"	89	244,5	59	89	27,5	28,5	45	48	55	69	32,5	Ø5	M40x1,5	66	32	38,5	G1/8"
FR-A-3-1/2	G1/2"	106	273	70	100	32,5	35	50,5	50	65	79	38	Ø6	M47x1,5	75,5	38,5	45	G1/8"
FR-A-3-3/4	G3/4"	106	273	70	100	32,5	35	50,5	50	65	79	38	Ø6	M47x1,5	75,5	38,5	45	G1/8"
FR-A-3-1	G1"	111	273	70	100	32,5	35	50,5	50	65	79	38	Ø6	M47x1,5	75,5	38,5	45	G1/8"

R-0/RE-0/RW-0

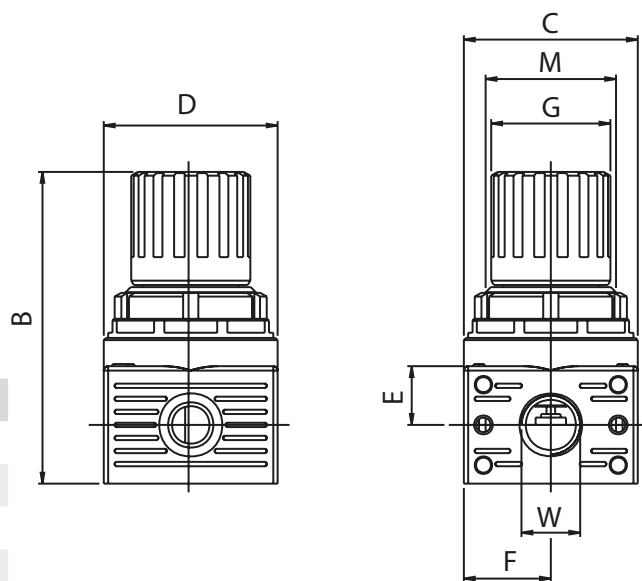
strana 14



Regulátor tlaku

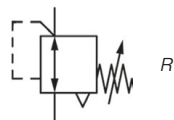
Pracovný tlak	0 ... 15 bar
Rozsah regulácie tlaku	0 ... 8 bar - štandard
Jemnosť filtrácie	20 µm
Pracovné médium	Stlačený vzduch
Teplota okolia	-10°C ... +50°C
Montážna veľkosť	A-0

Dostupné rozsahy regulácie tlaku:
0 ... 2 bar; 0 ... 4 bar; 0 ... 12 bar



Typ	Prípoj	Prietok	Montážna veľkosť
R-0-1/8	G1/8"	600 NI/min	A-0
R-0-1/4	G1/4"	600 NI/min	A-0
RE-0-1/8	G1/8"	600 NI/min	A-0
RE-0-1/4	G1/4"	600 NI/min	A-0
RW-0-1/8	G1/8"	600 NI/min	A-0
RW-0-1/4	G1/4"	600 NI/min	A-0

Typ	W	B	C	D	E	F	G	I	M
R-0-1/8	G1/8"	74	40	40	13,5	20	27,5	27	M30x1,5
R-0-1/4	G1/4"	74	40	40	13,5	20	27,5	27	M30x1,5
RE-0-1/8	G1/8"	74	40	40	13,5	20	27,5	27	M30x1,5
RE-0-1/4	G1/4"	74	40	40	13,5	20	27,5	27	M30x1,5
RW-0-1/8	G1/8"	74	40	40	13,5	20	27,5	27	M30x1,5
RW-0-1/4	G1/4"	74	40	40	13,5	20	27,5	27	M30x1,5

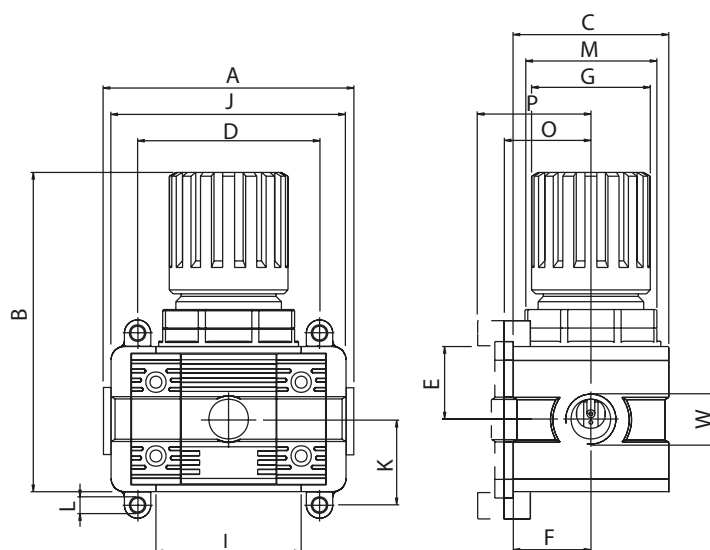


Regulátor tlaku

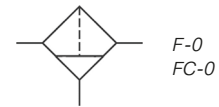
Pracovný tlak	0 ... 15 bar
Rozsah regulácie tlaku	0 ... 8 bar - štandard
Pracovné médium	Stlačený vzduch
Teplota okolia	-10°C ... +50°C
Montážna veľkosť	A-1, A-2, A-3

Dostupné rozsahy regulácie tlaku:
0 ... 2 bar; 0 ... 4 bar; 0 ... 12 bar

Typ	Prípoj	Prietok	Montážna veľkosť
R-1-1/8	G1/8"	2050 NI/min	A-1
R-1-1/4	G1/4"	2050 NI/min	A-1
R-1-3/8	G3/8"	2050 NI/min	A-1
R-2-1/4	G1/4"	3200 NI/min	A-2
R-2-3/8	G3/8"	3200 NI/min	A-2
R-2-1/2	G1/2"	3200 NI/min	A-2
R-3-1/2	G1/2"	6200 NI/min	A-3
R-3-3/4	G3/4"	6200 NI/min	A-3
R-3-1	G1"	6200 NI/min	A-3



Typ	W	A	B	C	D	E	F	G	I	J	K	L	M	O	P
R-1-1/8	G1/8"	75,5	97	45	72	21	22,5	36	43	54	26	Ø4	M32x1,5	26	32,5
R-1-1/4	G1/4"	75,5	97	45	72	21	22,5	36	43	54	26	Ø4	M32x1,5	26	32,5
R-1-3/8	G3/8"	75,5	97	45	72	21	22,5	36	43	54	26	Ø4	M32x1,5	26	32,5
R-2-1/4	G1/4"	89	121	59	89	27,5	28,5	45	55	69	32,5	Ø5	M40x1,5	32	38,5
R-2-3/8	G3/8"	89	121	59	89	27,5	28,5	45	55	69	32,5	Ø5	M40x1,5	32	38,5
R-2-1/2	G1/2"	89	121	59	89	27,5	28,5	45	55	69	32,5	Ø5	M40x1,5	32	38,5
R-3-1/2	G1/2"	106	140,5	70	100	32,5	35	50,5	65	79	38	Ø6	M47x1,5	38,5	45
R-3-3/4	G3/4"	106	140,5	70	100	32,5	35	50,5	65	79	38	Ø6	M47x1,5	38,5	45
R-3-1	G1"	111	140,5	70	100	32,5	35	50,5	65	79	38	Ø6	M47x1,5	38,5	45



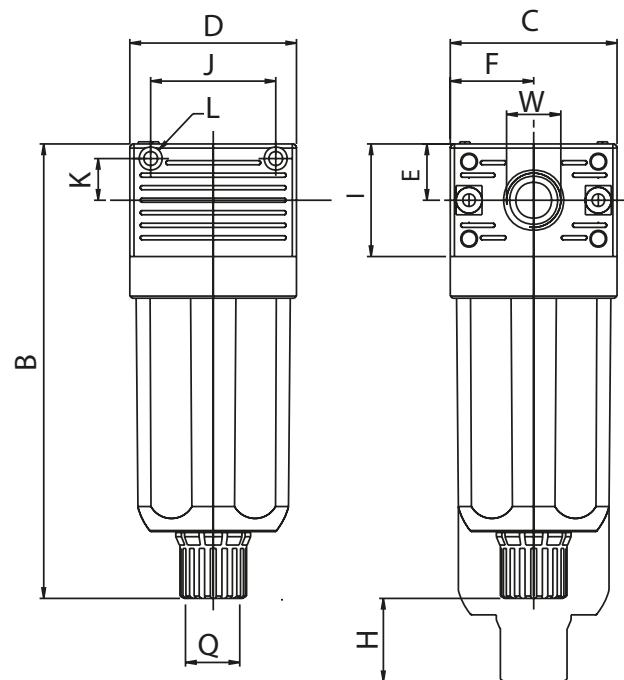
Filter

S poloautomatickým odvádzaním kondenzátu

Pracovný tlak	0 ... 15 bar
Jemnosť filtrácie	20 µm (F-0) 0,01 µm (FC-0)
Pracovné médium	Stlačený vzduch
Teplota okolia	-10°C ... +50°C
Montážna veľkosť	A-0

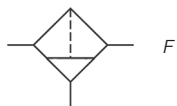
F-0: Filter

FC-0: Mikro filter



Typ	Prípoj	Prietok	Montážna veľkosť
F-0-1/8	G1/8"	800 NI/min	A-0
F-0-1/4	G1/4"	800 NI/min	A-0
FC-0-1/8	G1/8"	450 NI/min	A-0
FC-0-1/4	G1/4"	450 NI/min	A-0

Typ	W	B	C	D	E	F	H	I	J	K	L	Q
F-0-1/8	G1/8"	109	40	40	13,5	20	11	27	30	10	Ø3	G1/8"
F-0-1/4	G1/4"	109	40	40	13,5	20	11	27	30	10	Ø3	G1/8"
FC-0-1/8	G1/8"	109	40	40	13,5	20	11	27	30	10	Ø3	G1/8"
FC-0-1/4	G1/4"	109	40	40	13,5	20	11	27	30	10	Ø3	G1/8"

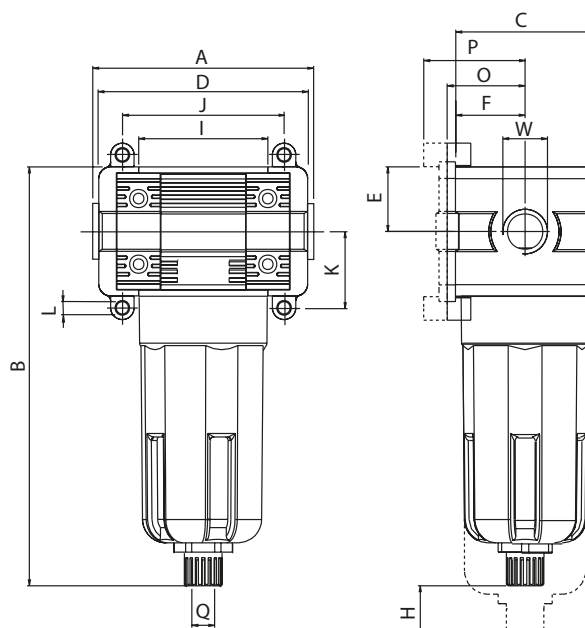


Filter

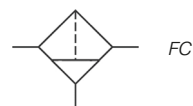
S poloautomatickým odvádzaním kondenzátu

Pracovný tlak	0 ... 15 bar
Jemnosť filtrácie	20 µm
Pracovné médium	Stlačený vzduch
Teplota okolia	-10°C ... +50°C
Montážna veľkosť	A-1, A-2, A-3

Typ	Prípoj	Prietok	Montážna veľkosť
F-1-1/8	G1/8"	1900 NI/min	A-1
F-1-1/4	G1/4"	1900 NI/min	A-1
F-1-3/8	G3/8"	1900 NI/min	A-1
F-2-1/4	G1/4"	3750 NI/min	A-2
F-2-3/8	G3/8"	3750 NI/min	A-2
F-2-1/2	G1/2"	3750 NI/min	A-2
F-3-1/2	G1/2"	6250 NI/min	A-3
F-3-3/4	G3/4"	6250 NI/min	A-3
F-3-1	G1"	6250 NI/min	A-3



Typ	W	A	B	C	D	E	F	H	I	J	K	L	O	P	Q
F-1-1/8	G1/8"	75,5	146	45	72	21	22,5	39	43	54	26	Ø4	26	32,5	G1/8"
F-1-1/4	G1/4"	75,5	146	45	72	21	22,5	39	43	54	26	Ø4	26	38,5	G1/8"
F-1-3/8	G3/8"	75,5	146	45	72	21	22,5	39	43	54	26	Ø4	26	45	G1/8"
F-2-1/4	G1/4"	89	178,5	59	89	27,5	28,5	48	55	69	32,5	Ø5	32	38,5	G1/8"
F-2-3/8	G3/8"	89	178,5	59	89	27,5	28,5	48	55	69	32,5	Ø5	32	38,5	G1/8"
F-2-1/2	G1/2"	89	178,5	59	89	27,5	28,5	48	55	69	32,5	Ø5	32	38,5	G1/8"
F-3-1/2	G1/2"	106	197,5	70	100	32,5	35	50	65	79	38	Ø6	38,5	45	G1/8"
F-3-3/4	G3/4"	106	197,5	70	100	32,5	35	50	65	79	38	Ø6	38,5	45	G1/8"
F-3-1	G1"	111	197,5	70	100	32,5	35	50	65	79	38	Ø6	38,5	45	G1/8"

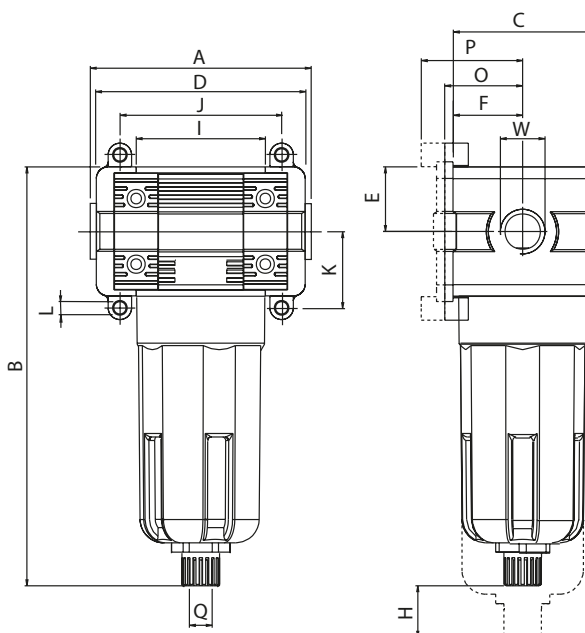


Filter

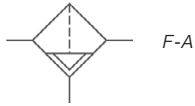
S poloautomatickým odvádzaním kondenzátu

Pracovný tlak	0 ... 15 bar
Jemnosť filtrácie	0,01 µm
Pracovné médium	Stlačený vzduch
Teplota okolia	-10°C ... +50°C
Montážna veľkosť	A-1, A-2, A-3

Typ	Prípoj	Prietok	Montážna veľkosť
FC-1-1/4	G1/4"	700 NI/min	A-1
FC-1-3/8	G3/8"	700 NI/min	A-1
FC-2-1/4	G1/4"	725 NI/min	A-2
FC-2-3/8	G3/8"	725 NI/min	A-2
FC-2-1/2	G1/2"	725 NI/min	A-2
FC-3-1/2	G1/2"	920 NI/min	A-3
FC-3-3/4	G3/4"	920 NI/min	A-3
FC-3-1	G1"	920 NI/min	A-3



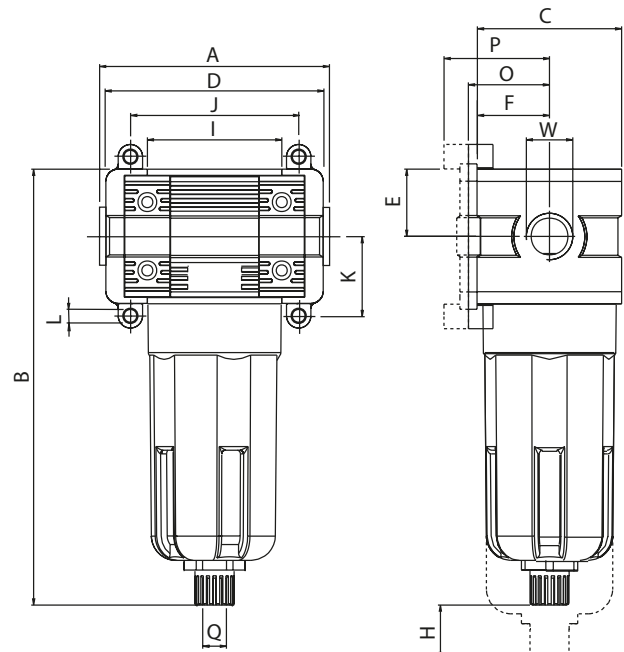
Typ	W	A	B	C	D	E	F	H	I	J	K	L	O	P	Q
FC-1-1/4	G1/4"	75,5	146	45	72	21	22,5	39	43	54	26	Ø4	26	32,5	G1/8"
FC-1-3/8	G3/8"	75,5	146	45	72	21	22,5	39	43	54	26	Ø4	26	32,5	G1/8"
FC-2-1/4	G1/4"	89	178,5	59	89	27,5	28,5	48	55	69	32,5	Ø5	32	38,5	G1/8"
FC-2-3/8	G3/8"	89	178,5	59	89	27,5	28,5	48	55	69	32,5	Ø5	32	38,5	G1/8"
FC-2-1/2	G1/2"	89	178,5	59	89	27,5	28,5	48	55	69	32,5	Ø5	32	38,5	G1/8"
FC-3-1/2	G1/2"	106	197,5	70	100	32,5	35	50	65	79	38	Ø6	38,5	45	G1/8"
FC-3-3/4	G3/4"	106	197,5	70	100	32,5	35	50	65	79	38	Ø6	38,5	45	G1/8"
FC-3-1	G1"	111	197,5	70	100	32,5	35	50	65	79	38	Ø6	38,5	45	G1/8"



Filter

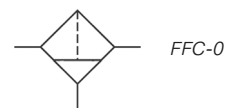
S automatickým odvádzaním kondenzátu

Pracovný tlak	0 ... 15 bar
Jemnosť filtrácie	20 µm
Pracovné médium	Stlačený vzduch
Teplota okolia	-10°C ... +50°C
Montážna veľkosť	A-2, A-3



Typ	Prípoj	Prietok	Montážna veľkosť
F-A-2-1/4	G1/4"	3750 NI/min	A-2
F-A-2-3/8	G3/8"	3750 NI/min	A-2
F-A-2-1/2	G1/2"	3750 NI/min	A-2
F-A-3-1/2	G1/2"	6250 NI/min	A-3
F-A-3-3/4	G3/4"	6250 NI/min	A-3
F-A-3-1	G1"	6250 NI/min	A-3

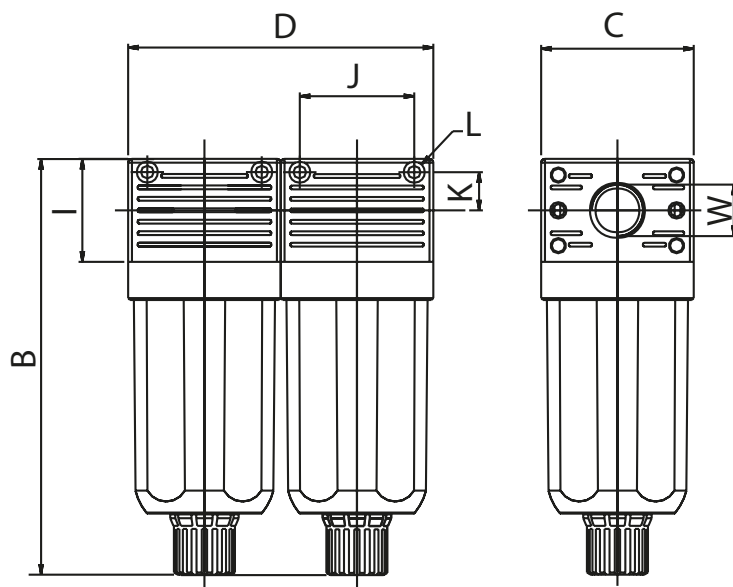
Typ	W	A	B	C	D	E	F	H	I	J	K	L	O	P	Q
F-A-2-1/4	G1/4"	89	178,5	59	89	27,5	28,5	48	55	69	32,5	Ø5	32	38,5	G1/8"
F-A-2-3/8	G3/8"	89	178,5	59	89	27,5	28,5	48	55	69	32,5	Ø5	32	38,5	G1/8"
F-A-2-1/2	G1/2"	89	178,5	59	89	27,5	28,5	48	55	69	32,5	Ø5	32	38,5	G1/8"
F-A-3-1/2	G1/2"	106	197,5	70	100	32,5	35	50	65	79	38	Ø6	38,5	45	G1/8"
F-A-3-3/4	G3/4"	106	197,5	70	100	32,5	35	50	65	79	38	Ø6	38,5	45	G1/8"
F-A-3-1	G1"	111	197,5	70	100	32,5	35	50	65	79	38	Ø6	38,5	45	G1/8"



Filter + mikro filter

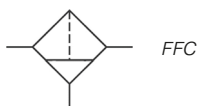
S poloautomatickým odvádzaním kondenzátu

Pracovný tlak	0 ... 15 bar
Jemnosť filtrácie	5 + 0,01 μm
Pracovné médium	Stlačený vzduch
Teplota okolia	-10°C ... +50°C
Montážna veľkosť	A-0



Typ	Prípoj	Prietok	Montážna veľkosť
FFC-0-1/8	G1/8"	370 NI/min	A-0
FFC-0-1/4	G1/4"	370 NI/min	A-0

Typ	W	B	C	D	I	J	K	L
FFC-0-1/8	G1/8"	109	40	80	27	30	10	Ø3
FFC-0-1/4	G1/4"	109	40	80	27	30	10	Ø3

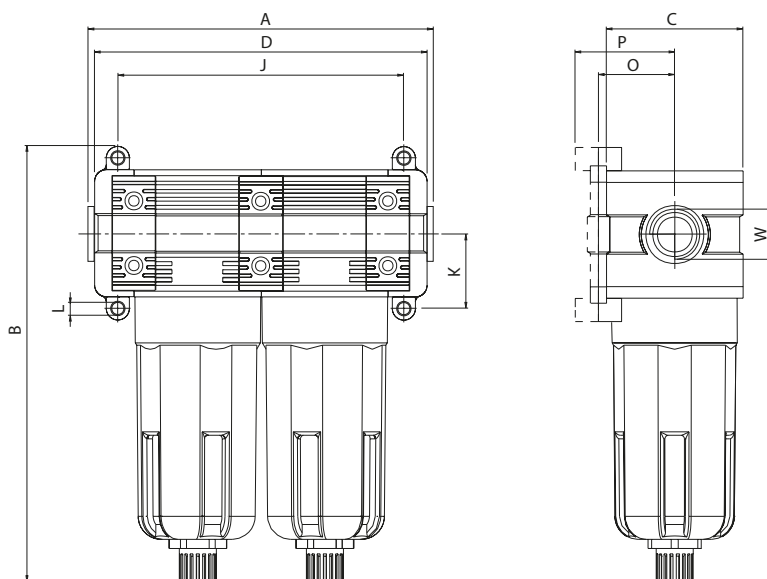


Filter + mikro filter

S poloautomatickým odvádzaním kondenzátu

Pracovný tlak	0 ... 15 bar
Jemnosť filtrácie	5 + 0,01 μm
Pracovné médium	Stlačený vzduch
Teplota okolia	-10°C ... +50°C
Montážna veľkosť	A-1, A-2, A-3

Typ	Prípoj	Prietok	Montážna veľkosť
FFC-1-1/4	G1/4"	600 NI/min	A-1
FFC-1-3/8	G3/8"	600 NI/min	A-1
FFC-2-1/4	G1/4"	660 NI/min	A-2
FFC-2-3/8	G3/8"	660 NI/min	A-2
FFC-2-1/2	G1/2"	660 NI/min	A-2
FFC-3-1/2	G1/2"	910 NI/min	A-3
FFC-3-3/4	G3/4"	910 NI/min	A-3
FFC-3-1	G1"	910 NI/min	A-3

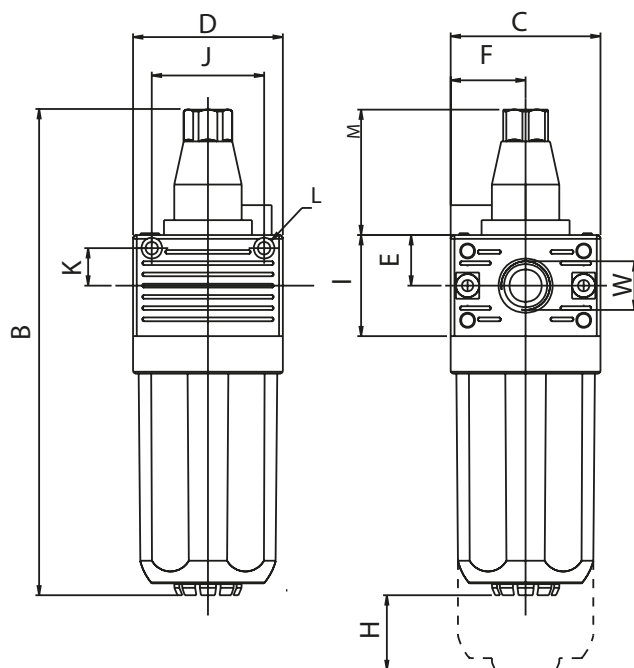


Typ	W	A	B	C	D	J	K	L	O	P
FFC-1-1/4	G1/4"	118,5	146	45	115	97	26	Ø4	26	32,5
FFC-1-3/8	G3/8"	118,5	146	45	115	97	26	Ø4	26	32,5
FFC-2-1/4	G1/4"	144	178,5	59	144	124	32,5	Ø5	32	38,5
FFC-2-3/8	G3/8"	144	178,5	59	144	124	32,5	Ø5	32	38,5
FFC-2-1/2	G1/2"	144	178,5	59	144	124	32,5	Ø5	32	38,5
FFC-3-1/2	G1/2"	171	197,5	70	165	144	38	Ø6	38,5	45
FFC-3-3/4	G3/4"	171	197,5	70	165	144	38	Ø6	38,5	45
FFC-3-1	G1"	176	197,5	70	165	144	38	Ø6	38,5	45



Maznica

Pracovný tlak	0 ... 15 bar
Pracovné médium	Stlačený vzduch
Teplota okolia	-10°C ... +50°C
Montážna veľkosť	A-0



Typ	Prípoj	Prietok	Montážna veľkosť
L-0-1/8	G1/8"	700 NI/min	A-0
L-0-1/4	G1/4"	700 NI/min	A-0

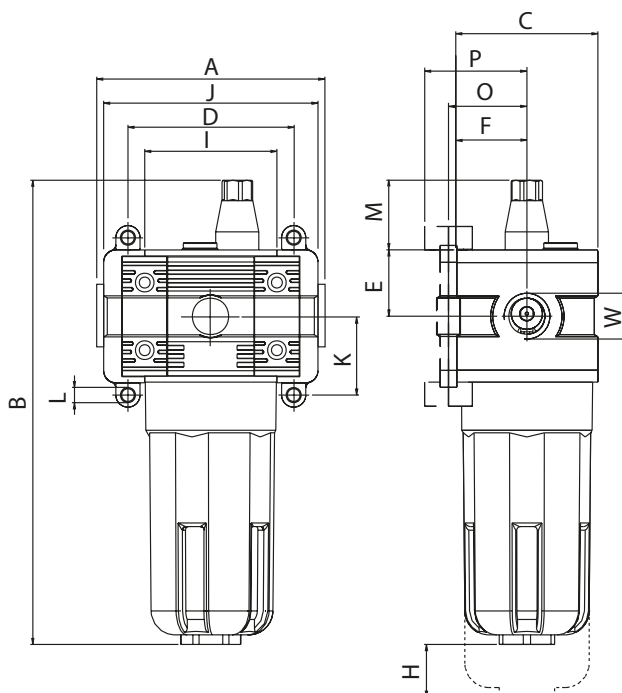
Typ	W	B	C	D	E	F	H	I	J	K	L	M
L-0-1/8	G1/8"	130	40	40	13,5	20	11	27	30	10	Ø3	33,5
L-0-1/4	G1/4"	130	40	40	13,5	20	11	27	30	10	Ø3	33,5



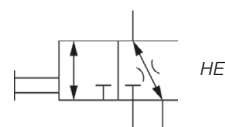
Maznica

Pracovný tlak 0 ... 15 bar
 Pracovné médium Stlačený vzduch
 Teplota okolia -10°C ... +50°C
 Montážna veľkosť A-1, A-2, A-3

Typ	Prípoj	Prietok	Montážna veľkosť
L-1-1/8	G1/8"	2600 NI/min	A-1
L-1-1/4	G1/4"	2600 NI/min	A-1
L-1-3/8	G3/8"	2600 NI/min	A-1
L-2-1/4	G1/4"	5600 NI/min	A-2
L-2-3/8	G3/8"	5600 NI/min	A-2
L-2-1/2	G1/2"	5600 NI/min	A-2
L-3-1/2	G1/2"	8200 NI/min	A-3
L-3-3/4	G3/4"	8200 NI/min	A-3
L-3-1	G1"	8200 NI/min	A-3



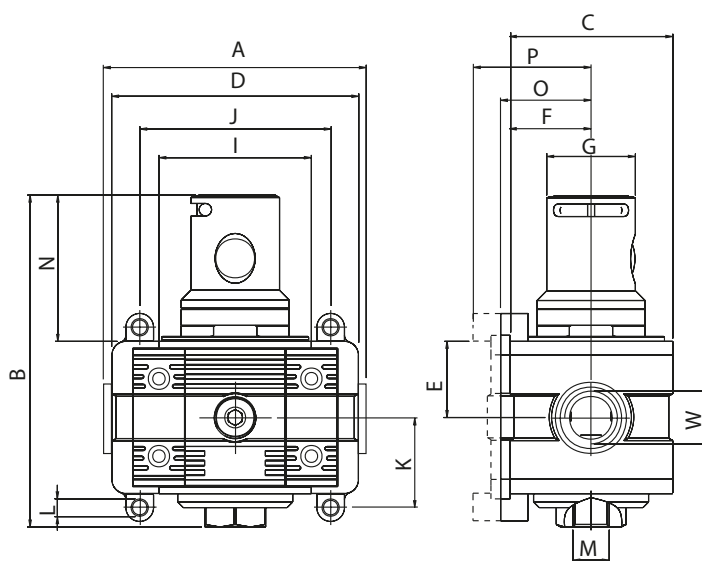
Typ	W	A	B	C	D	E	F	H	I	J	K	L	M	O	P
L-1-1/8	G1/8"	75,5	162	45	72	21	22,5	39	43	48,5	26	Ø4	29	26	32,5
L-1-1/4	G1/4"	75,5	162	45	72	21	22,5	39	43	48,5	26	Ø4	29	26	32,5
L-1-3/8	G3/8"	75,5	162	45	72	21	22,5	39	43	48,5	26	Ø4	29	26	32,5
L-2-1/4	G1/4"	89	195	59	89	27,5	28,5	48	55	69	32,5	Ø5	29	32	38,5
L-2-3/8	G3/8"	89	195	59	89	27,5	28,5	48	55	69	32,5	Ø5	29	32	38,5
L-2-1/2	G1/2"	89	195	59	89	27,5	28,5	48	55	69	32,5	Ø5	29	32	38,5
L-3-1/2	G1/2"	106	214	70	100	32,5	35	50	65	79	38	Ø6	29	38,5	45
L-3-3/4	G3/4"	106	214	70	100	32,5	35	50	65	79	38	Ø6	29	38,5	45
L-3-1	G1"	111	214	70	100	32,5	35	50	65	79	38	Ø6	29	38,5	45



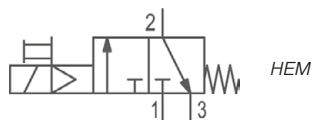
Zapínací a pomalonábehový ventil | 3/2-cestný ventil s manuálnym ovládaním

Pracovný tlak	0 ... 15 bar
Pracovné médium	Stlačený vzduch
Teplota okolia	-10°C ... +50°C
Montážna veľkosť	A-1, A-2, A-3

Typ	Prípoj	Prietok	Montážna veľkosť
HE-1-1/8	G1/8"	1850 NI/min	A-1
HE-1-1/4	G1/4"	1850 NI/min	A-1
HE-1-3/8	G3/8"	1850 NI/min	A-1
HE-2-1/4	G1/4"	3000 NI/min	A-2
HE-2-3/8	G3/8"	3000 NI/min	A-2
HE-2-1/2	G1/2"	3000 NI/min	A-2
HE-3-1/2	G1/2"	5200 NI/min	A-3
HE-3-3/4	G3/4"	5200 NI/min	A-3
HE-3-1	G1"	5200 NI/min	A-3



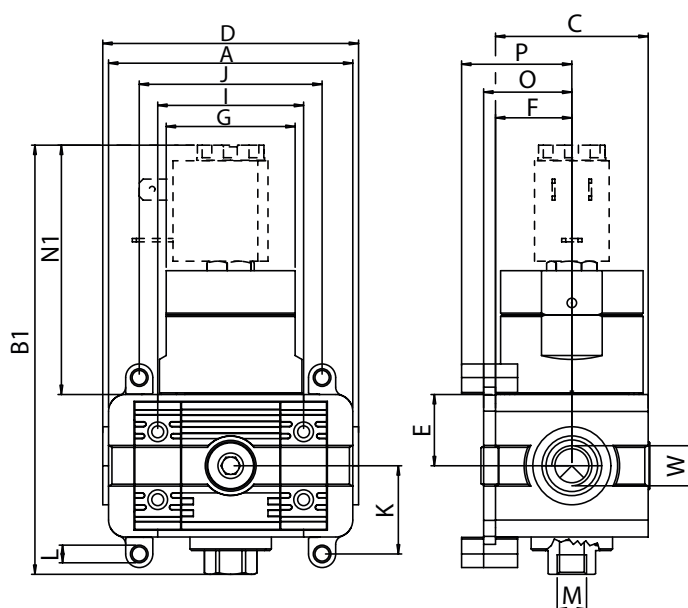
Typ	W	A	B	C	D	E	F	G	I	J	K	L	M	N	O	P
HE-1-1/8	G1/8"	75,5	105,5	45	72	21	22,5	32	43	54	26	Ø4	G1/8"	52,5	26	32,5
HE-1-1/4	G1/4"	75,5	105,5	45	72	21	22,5	32	43	54	26	Ø4	G1/8"	52,5	26	32,5
HE-1-3/8	G3/8"	75,5	105,5	45	72	21	22,5	32	43	54	26	Ø4	G1/8"	52,5	26	32,5
HE-2-1/4	G1/4"	89	119,5	59	89	27,5	28,5	32	55	69	32,5	Ø5	G1/4"	52,5	32	38,5
HE-2-3/8	G3/8"	89	119,5	59	89	27,5	28,5	32	55	69	32,5	Ø5	G1/4"	52,5	32	38,5
HE-2-1/2	G1/2"	89	119,5	59	89	27,5	28,5	32	55	69	32,5	Ø5	G1/4"	52,5	32	38,5
HE-3-1/2	G1/2"	106	131,5	70	100	32,5	35	32	65	79	38	Ø6	G3/8"	52,5	38,5	45
HE-3-3/4	G3/4"	106	131,5	70	100	32,5	35	32	65	79	38	Ø6	G3/8"	52,5	38,5	45
HE-3-1	G1"	111	131,5	70	100	32,5	35	32	65	79	38	Ø6	G3/8"	52,5	38,5	45



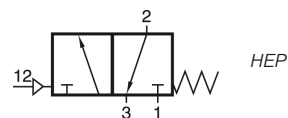
Zapínací a pomalonábehový ventil | 3/2-cestný ventil s manuálnym ovládaním

Pracovný tlak	2 ... 10 bar
Pracovné médium	Stlačený vzduch
Teplota okolia	-10°C ... +50°C
Montážna veľkosť	A-1, A-2, A-3

Typ	Prípoj	Prietok	Montážna veľkosť
HEM-1-1/8	G1/8"	1850 NI/min	A-1
HEM-1-1/4	G1/4"	1850 NI/min	A-1
HEM-1-3/8	G3/8"	1850 NI/min	A-1
HEM-2-1/4	G1/4"	3000 NI/min	A-2
HEM-2-3/8	G3/8"	3000 NI/min	A-2
HEM-2-1/2	G1/2"	3000 NI/min	A-2
HEM-3-1/2	G1/2"	5200 NI/min	A-3
HEM-3-3/4	G3/4"	5200 NI/min	A-3
HEM-3-1	G1"	5200 NI/min	A-3



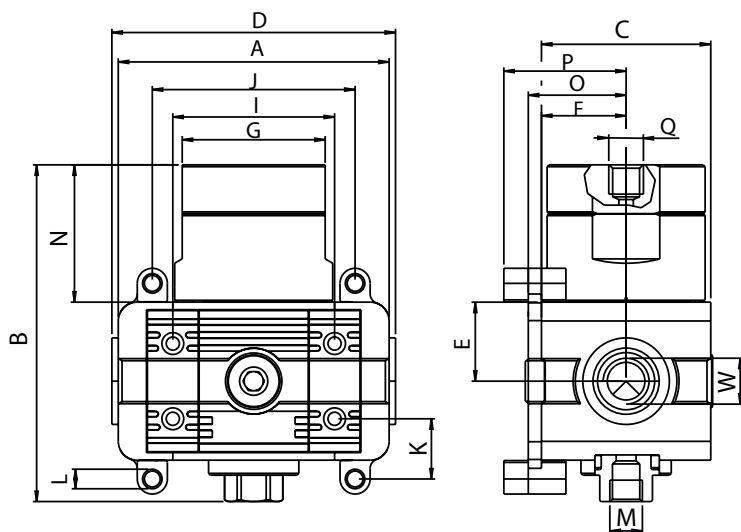
Typ	W	A	B1	C	D	E	F	G	I	J	K	L	M	N1	O	P
HEM-1-1/8	G1/8"	75,5	126,5	45	75,4	21	22,5	38	43	54	26	Ø4	G1/8"	73,5	26	32,5
HEM-1-1/4	G1/4"	75,5	126,5	45	75,4	21	22,5	38	43	54	26	Ø4	G1/8"	73,5	26	32,5
HEM-1-3/8	G3/8"	75,5	126,5	45	75,4	21	22,5	38	43	54	26	Ø4	G1/8"	73,5	26	32,5
HEM-2-1/4	G1/4"	89	137,15	59	89	27,5	28,5	38	55	69	32,5	Ø5	G1/4"	69,6	32	38,5
HEM-2-3/8	G3/8"	89	137,15	59	89	27,5	28,5	38	55	69	32,5	Ø5	G1/4"	69,6	32	38,5
HEM-2-1/2	G1/2"	89	137,15	59	89	27,5	28,5	38	55	69	32,5	Ø5	G1/4"	69,6	32	38,5
HEM-3-1/2	G1/2"	100	144,9	70	106	32,5	35	38	65	79	38	Ø6	G3/8"	65,9	38,5	45
HEM-3-3/4	G3/4"	100	144,9	70	106	32,5	35	38	65	79	38	Ø6	G3/8"	65,9	38,5	45
HEM-3-1	G1"	100	144,9	70	111	32,5	35	38	65	79	38	Ø6	G3/8"	65,9	38,5	45



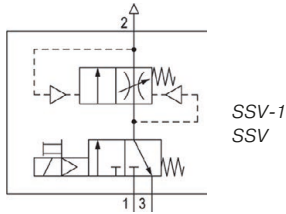
Zapínací a pomalonábehový ventil | Pneumatically riadený 3/2-cestný ventil

Pracovný tlak	0 ... 15 bar
Pracovné médium	Stlačený vzduch
Teplota okolia	-10°C ... +50°C
Montážna veľkosť	A-1, A-2, A-3

Typ	Prípoj	Prietok	Montážna veľkosť
HEP-1-1/8	G1/8"	1850 NI/min	A-1
HEP-1-1/4	G1/4"	1850 NI/min	A-1
HEP-1-3/8	G3/8"	1850 NI/min	A-1
HEP-2-1/4	G1/4"	3000 NI/min	A-2
HEP-2-3/8	G3/8"	3000 NI/min	A-2
HEP-2-1/2	G1/2"	3000 NI/min	A-2
HEP-3-1/2	G1/2"	5200 NI/min	A-3
HEP-3-3/4	G3/4"	5200 NI/min	A-3
HEP-3-1	G1"	5200 NI/min	A-3

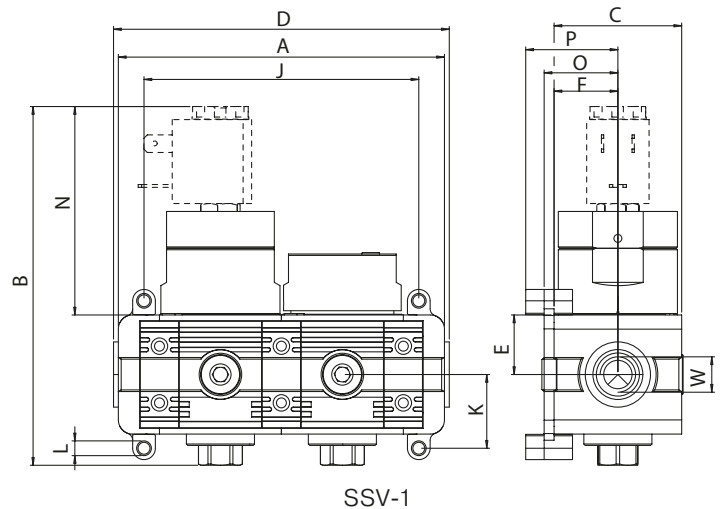
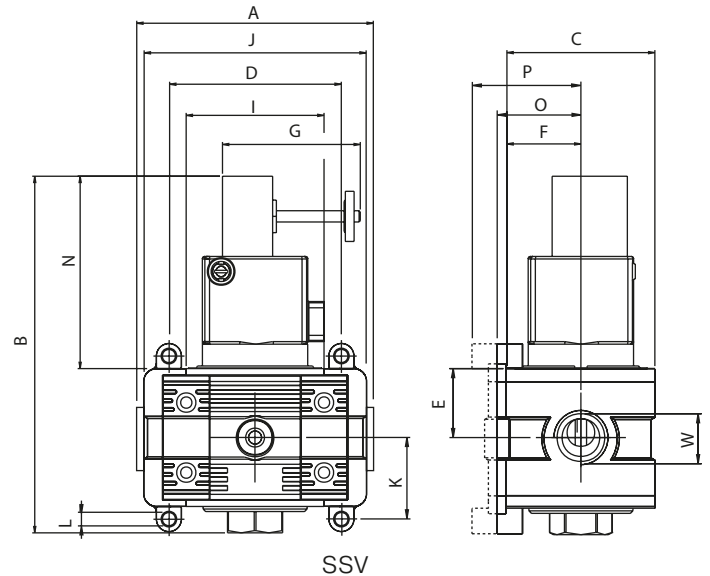


Typ	W	A	B	B1	C	D	E	F	G	I	J	K	L	M	N	N1	O	P	Q
HEP-1-1/8	G1/8"	72	89,5	126,5	45	75,4	21	22,5	38	43	54	16	Ø4	G1/8"	36,5	73,5	26	32,5	G1/8"
HEP-1-1/4	G1/4"	72	89,5	126,5	45	75,4	21	22,5	38	43	54	16	Ø4	G1/8"	36,5	73,5	26	32,5	G1/8"
HEP-1-3/8	G3/8"	72	89,5	126,5	45	75,4	21	22,5	38	43	54	16	Ø4	G1/8"	36,5	73,5	26	32,5	G1/8"
HEP-2-1/4	G1/4"	89	100,15	137,15	59	89	27,5	29,5	38	55	69	32,5	Ø5	G1/4"	32,7	69,6	32	38,5	G1/8"
HEP-2-3/8	G3/8"	89	100,15	137,15	59	89	27,5	29,5	38	55	69	32,5	Ø5	G1/4"	32,7	69,6	32	38,5	G1/8"
HEP-2-1/2	G1/2"	89	100,15	137,15	59	89	27,5	29,5	38	55	69	32,5	Ø5	G1/4"	32,7	69,6	32	38,5	G1/8"
HEP-3-1/2	G1/2"	100	108	144,9	70	106	32,5	35	38	65	79	38	Ø6	G3/8"	29	65,9	38,5	45	G1/8"
HEP-3-3/4	G3/4"	100	108	144,9	70	106	32,5	35	38	65	79	38	Ø6	G3/8"	29	65,9	38,5	45	G1/8"
HEP-3-1	G1"	100	108	144,9	70	111	32,5	35	38	65	79	38	Ø6	G3/8"	29	65,9	38,5	45	G1/8"



Zapínací a pomalonábehový ventil | Elektricky riadená pomalonábehová jednotka

Pracovný tlak	4 ... 10 bar (A-1, A-2) 3 ... 10 bar (A-3)
Pracovné médium	Stlačený vzduch
Teplota okolia	-10°C ... +50°C
Montážna veľkosť	A-1, A-2, A-3



Typ	Prípoj	Prietok	Montážna veľkosť
SSV-1-1/8	G1/8"	1600 NI/min	A-1
SSV-1-1/4	G1/4"	1600 NI/min	A-1
SSV-1-3/8	G3/8"	1600 NI/min	A-1
SSV-2-1/4	G1/4"	2050 NI/min	A-2
SSV-2-3/8	G3/8"	2050 NI/min	A-2
SSV-2-1/2	G1/2"	2050 NI/min	A-2
SSV-3-1/2	G1/2"	3400 NI/min	A-3
SSV-3-3/4	G3/4"	3400 NI/min	A-3
SSV-3-1	G1"	3400 NI/min	A-3

Typ	W	A	B	C	D	E	F	G	I	J	K	L	N	O	P
SSV-1-1/8	G1/8"	118,5	126,5	45	115	21	22,5	-	-	97	26	Ø5	73,5	26	32,5
SSV-1-1/4	G1/4"	118,5	126,5	45	115	21	22,5	-	-	97	26	Ø5	73,5	26	32,5
SSV-1-3/8	G3/8"	118,5	126,5	45	115	21	22,5	-	-	97	26	Ø5	73,5	26	32,5
SSV-2-1/4	G1/4"	89	142	59	89	27,5	28,5	55,5	55	69	32,5	Ø5	76,5	32	38,5
SSV-2-3/8	G3/8"	89	142	59	89	27,5	28,5	55,5	55	69	32,5	Ø5	76,5	32	38,5
SSV-2-1/2	G1/2"	89	142	59	89	27,5	28,5	55,5	55	69	32,5	Ø5	76,5	32	38,5
SSV-3-1/2	G1/2"	106	131,5	70	100	32,5	35	55,5	65	79	38	Ø5	76,5	38,5	45
SSV-3-3/4	G3/4"	106	131,5	70	100	32,5	35	55,5	65	79	38	Ø5	76,5	38,5	45
SSV-3-1	G1"	111	131,5	70	100	32,5	35	55,5	65	79	38	Ø5	76,5	38,5	45



Pár koncových prvkov

VU: so spojovacou svorkou

Typ	Prípoj	Montážna veľkosť
VL-1-1/8	G1/8"	A-1
VL-1-1/4	G1/4"	A-1
VL-1-3/8	G3/8"	A-1
VL-2-1/4	G1/4"	A-2
VL-2-3/8	G3/8"	A-2
VL-2-1/2	G1/2"	A-2
VL-3-1/2	G1/2"	A-3
VL-3-3/4	G3/4"	A-3
VL-3-1	G1"	A-3
VU-1-1/8	G1/8"	A-1
VU-1-1/4	G1/4"	A-1
VU-1-3/8	G3/8"	A-1
VU-2-1/4	G1/4"	A-2
VU-2-3/8	G3/8"	A-2
VU-2-1/2	G1/2"	A-2
VU-3-1/2	G1/2"	A-3
VU-3-3/4	G3/4"	A-3
VU-3-1	G1"	A-3

VP: Spojovacia svorka

Pre montáž koncových prvkov

BW: Nástenný upevňovací prvok

Pre regulátor tlaku

Montážna veľkosť: A-0, A-1, A-2, A-3

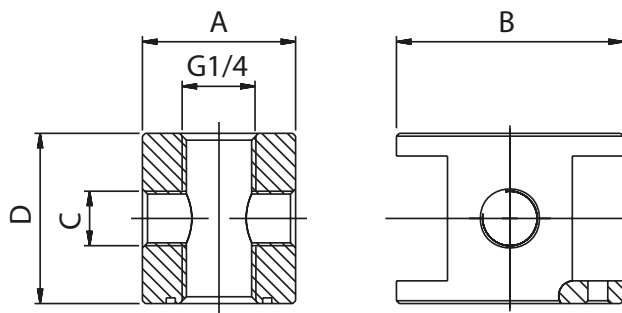
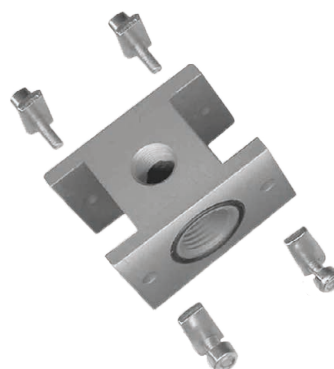


Typ	Montážna veľkosť
VP-0	A-0
VP-1	A-1
VP-2	A-2
VP-3	A-3
BW-0	A-0
BW-1	A-1
BW-2	A-2
BW-3	A-3

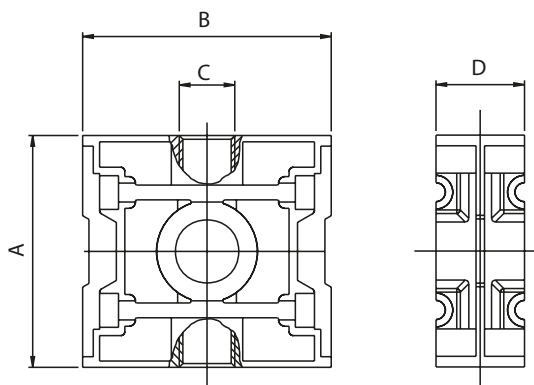
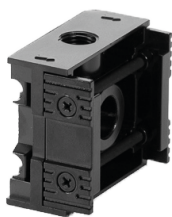
DIS-0

Rozdeľovací prvok

Montážna veľkosť: A-0



Typ	Montážna veľkosť	A	B	C	D
DIS-0	A-0	27	40	G1/8"	30

**Rozdel'ovací prvok**

Montážna veľkosť: A-1, A-2, A-3

Typ	Montážna veľkosť	A	B	C	D
DIS-1	A-1	42	45	G1/4"	24
DIS-2	A-2	55	59	G1/4"	24
DIS-3	A-3	65	70	G3/8"	32

FE

**Filtračná vložka**

Pre filter

Montážna veľkosť: A-0, A-1, A-2, A-3

Typ	Jemnosť filtrácie	Montážna veľkosť
FE-0-5	5 µm	A-0
FE-0-20	20 µm	A-0
FE-0-50	50 µm	A-0
FE-1-5	5 µm	A-1
FE-1-20	20 µm	A-1
FE-1-50	50 µm	A-1
FE-2-5	5 µm	A-2
FE-2-20	20 µm	A-2
FE-2-50	50 µm	A-2
FE-3-5	5 µm	A-3
FE-3-20	20 µm	A-3
FE-3-50	50 µm	A-3

Filtračná vložka

Pre mikro filter

Montážna veľkosť: A-0, A-1, A-2, A-3



Typ	Jemnosť filtrácie	Montážna veľkosť
FEC-0-0,01	0,01 µm	A-0
FEC-1-0,01	0,01 µm	A-1
FEC-2-0,01	0,01 µm	A-2
FEC-3-0,01	0,01 µm	A-3

FBS-0/FBS/FBA**Pohárik pre filter**

Poloautomatické odvádzanie kondenzátu

Montážna veľkosť: A-0, A-1, A-2, A-3



Typ	Funkcia	Materiál Prevedenie	Montážna veľkosť
FBS-0	poloautomatické odvádzanie kondenzátu	polykarbonát	A-0
FBS-1	poloautomatické odvádzanie kondenzátu	polykarbonát s ochranným košom	A-1
FBS-2	poloautomatické odvádzanie kondenzátu	polykarbonát s ochranným košom	A-2
FBS-3	poloautomatické odvádzanie kondenzátu	polykarbonát s ochranným košom	A-3
FBA-2	automatické odvádzanie kondenzátu	polykarbonát s ochranným košom	A-2
FBA-3	automatické odvádzanie kondenzátu	polykarbonát s ochranným košom	A-3

LBM-0/LBM

strana 32



Pohárik pre maznicu

Montážna veľkosť: A-0, A-1, A-2, A-3

Typ	Materiál Prevedenie	Montážna veľkosť
LBM-0	polykarbonát	A-0
LBM-1	polykarbonát s ochranným košom	A-1
LBM-2	polykarbonát s ochranným košom	A-2
LBM-3	polykarbonát s ochranným košom	A-3

MB/RU



Náhradné diely pre regulátor tlaku

MB: Membrána pre regulátor tlaku
Montážna veľkosť: A-0, A-1, A-2, A-3

RU: Pružina pre regulátor tlaku
Montážna veľkosť: A-1, A-2, A-3

Typ	Montážna veľkosť	Rozsah regulácie tlaku	Typ	Montážna veľkosť	Rozsah regulácie tlaku
MB-0	A-0	-	RU-1-8	A-1	8 bar
MB-1	A-1	-	RU-1-12	A-1	12 bar
MB-2	A-2	-	RU-2-2	A-2	2 bar
MB-3	A-3	-	RU-2-4	A-2	4 bar
RU-0-2	A-0	2 bar	RU-2-8	A-2	8 bar
RU-0-4	A-0	4 bar	RU-2-12	A-2	12 bar
RU-0-8	A-0	8 bar	RU-3-2	A-3	2 bar
RU-0-12	A-0	12 bar	RU-3-4	A-3	4 bar
RU-1-2	A-1	2 bar	RU-3-8	A-3	8 bar
RU-1-4	A-1	4 bar	RU-3-12	A-3	12 bar



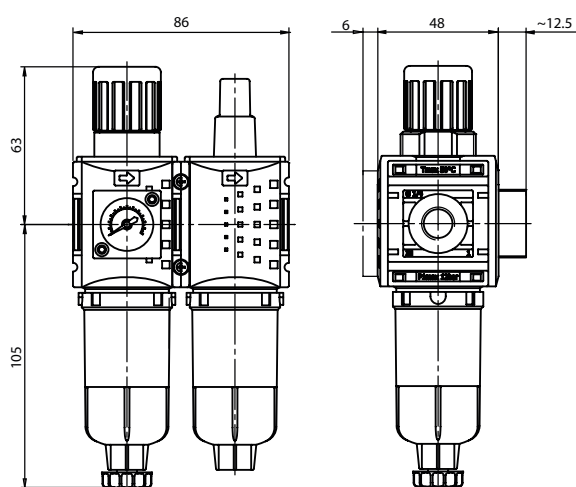
Séria Futura | FS

KS2U-0 HA/KS2U-0 AM

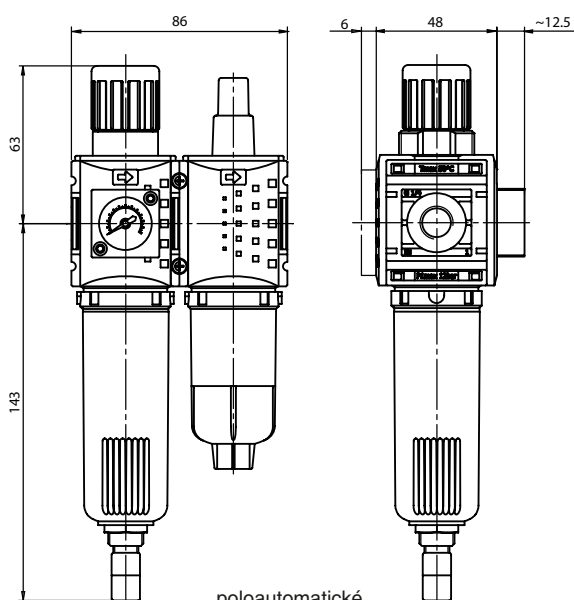


Jednotka pre úpravu stlačeného vzduchu | filter-regulátor + maznica s manometrom

S uzamykateľným regulátorom tlaku s aretáciou, sekundárnym odvzdušnením a manometrom. Doplnenie oleja je možné aj počas prevádzky.



automatické odvádzanie kondenzátu



poloautomatické odvádzanie kondenzátu

Pracovný tlak	1,5 ... 12 bar
Rozsah regulácie tlaku	0 ... 8 bar - štandard
Jemnosť filtrácie	5 µm - meniteľná filtračná vložka
Maznica	10-20 kvapiek/min - pri 1000 l/min
Pracovné médium	Teplota okolia
Teplota okolia	-10°C ... +50 °C
Materiál telesa	Grivory (PA-66) - plast
Materiál pohárika	Polykarbonát
Materiál ochranného koša	Polyamid
Materiál membrány a tesnení	NBR
Montážna veľkosť	FS-0
Šírka modulu	0=43 mm

KS2U HA: S poloautomatickým odvádzaním kondenzátu
KS2U AM: S automatickým odvádzaním kondenzátu

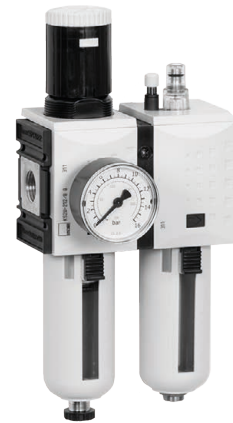
Dostupné rozsahy regulácie tlaku: 0,2. ... 4 bar;
0,5 ... 10 bar

Typ	Prietok	Prípoj	Montážna veľkosť
KS2U-014/8 G HA	800 l/min	G1/4"	FS-0
KS2U-014/8 G AM	800 l/min	G1/4"	FS-0



Jednotka pre úpravu stlačeného vzduchu | filter-regulátor + maznica s manometrom

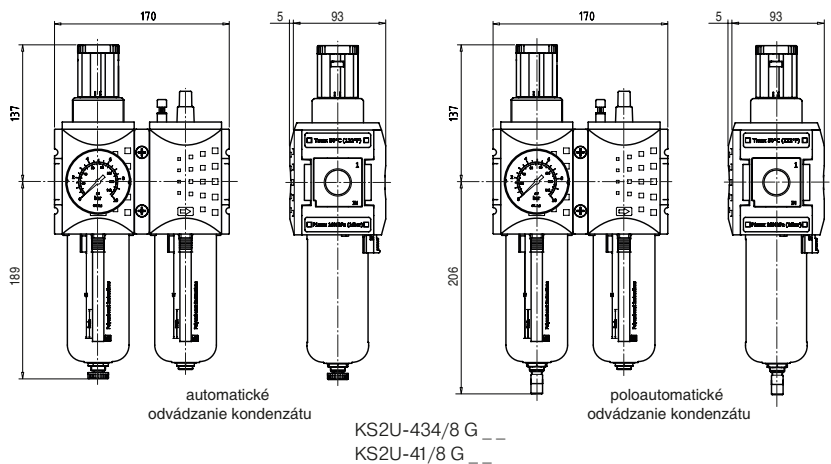
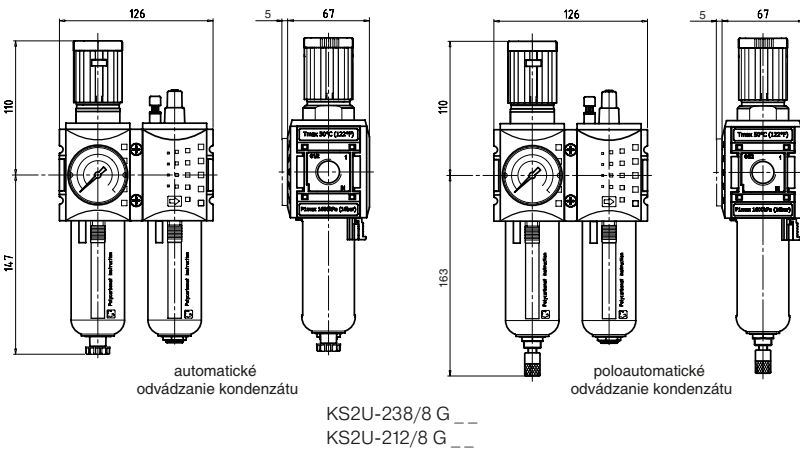
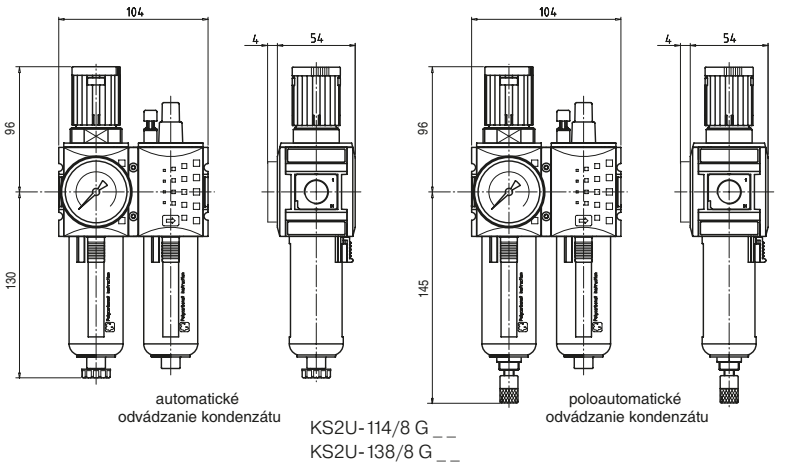
S uzamykateľným regulátorom tlaku s aretáciou, sekundárnym odvzdušnením a manometrom.
Doplnenie oleja je možné aj počas prevádzky.



Pracovný tlak	1,5 ... 16 bar
Rozsah regulácie tlaku	0 ... 8 bar - štandard
Jemnosť filtrácie	5 μm - meniteľná filtračná vložka
Maznica	1-2 kvapiek/min - pri 1000 l/min
Pracovné médium	Teplota okolia
Teplota okolia	-10°C ... +50 °C
Materiál telesa	Grivory (PA-66) - plast
Materiál pohárika	Polykarbonát
Materiál ochranného koša	Polyamid
Materiál membrány a tesnení	NBR
Montážna veľkosť	FS-1, FS-2, FS-4
Šírka modulu	1=52 mm, 2=63 mm, 4=85 mm

KS2U HA: S poloautomatickým odvádzaním kondenzátu
KS2U AM: S automatickým odvádzaním kondenzátu

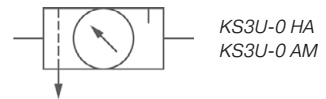
Dostupné rozsahy regulácie tlaku:
0,2 .. 4 bar; 0,5 ... 10 bar; 0,5 ... 16 bar



Typ	Prípoj	Prietok	Montážna veľkosť
KS2U-114/8 G __	G1/4"	1750 l/min	FS-1
KS2U-138/8 G __	G 3/8"	1750 l/min	FS-1
KS2U-238/8 G __	G3/8"	3500 l/min	FS-2
KS2U-212/8 G __	G1/2"	3500 l/min	FS-2
KS2U-434/8 G __	G3/4"	12000 l/min	FS-4
KS2U-41/8 G __	G1"	12000 l/min	FS-4

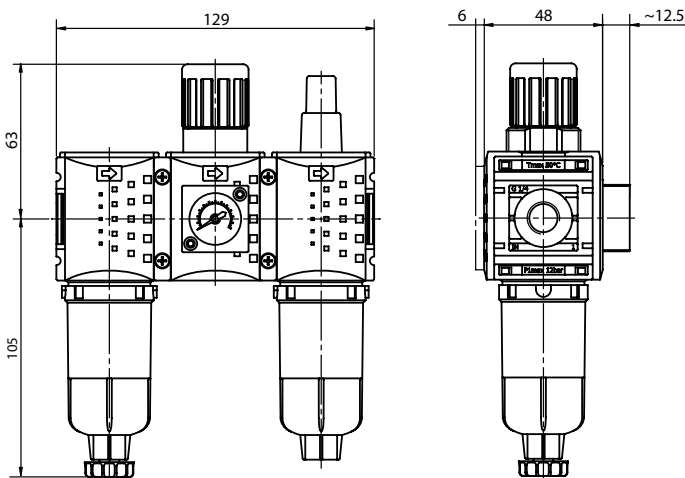
KS3U-0 HA/KS3U-0 AM

strana 36

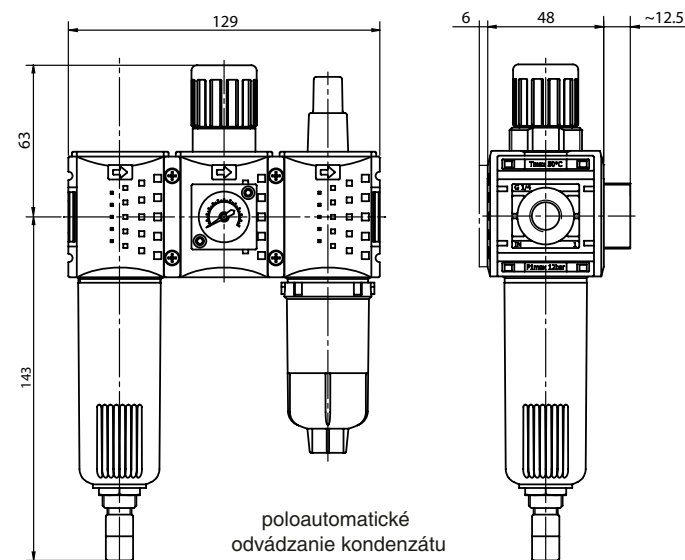


Jednotka pre úpravu stlačeného vzduchu | filter-regulátor + maznica s manometrom

S uzamykateľným regulátorom tlaku s aretáciou, sekundárnym odvodušnením a manometrom. Doplnenie oleja je možné aj počas prevádzky.



automatické odvádzanie kondenzátu



poloautomatické odvádzanie kondenzátu

Pracovný tlak	1,5 ... 12 bar
Rozsah regulácie tlaku	0 ... 8 bar - štandard
Jemnosť filtrácie	5 µm - meniteľná filtračná vložka
Maznica	10-20 kvapiek/min - pri 1000 l/min
Pracovné médium	Stlačený vzduch
Teplota okolia	-10°C ... +50 °C
Materiál telesa	Grivory (PA-66) - plast
Materiál pohárika	Polykarbonát
Materiál ochranného koša	Polyamid
Materiál membrány a tesnení	NBR
Montážna veľkosť	FS-0
Šírka modulu	0=43 mm

KS3U HA: S poloautomatickým odvádzaním kondenzátu

KS3U AM: S automatickým odvádzaním kondenzátu

Dostupné rozsahy regulácie tlaku:
0,2 ... 4 bar; 0,5 ... 10 bar

Typ	Prípoj	Prietok	Montážna veľkosť
KS3U-014/8 G HA	G1/4"	800 l/min	FS-0
KS3U-014/8 G AM	G1/4"	800 l/min	FS-0



Jednotka pre úpravu stlačeného vzduchu | filter-regulátor + maznica s manometrom

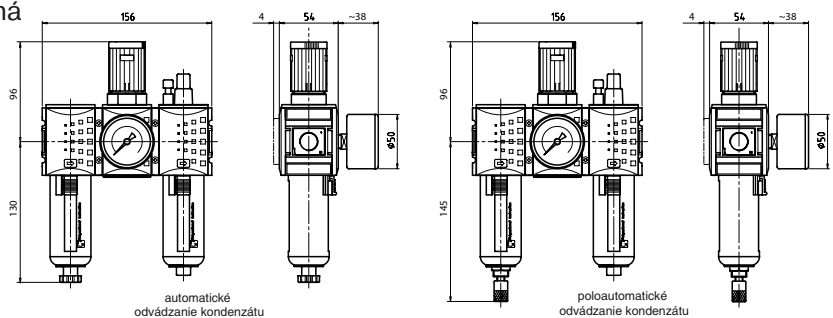
S uzamykateľným regulátorom tlaku s aretáciou, sekundárnym odvzdušením a manometrom. Doplnenie oleja je možné aj počas prevádzky.



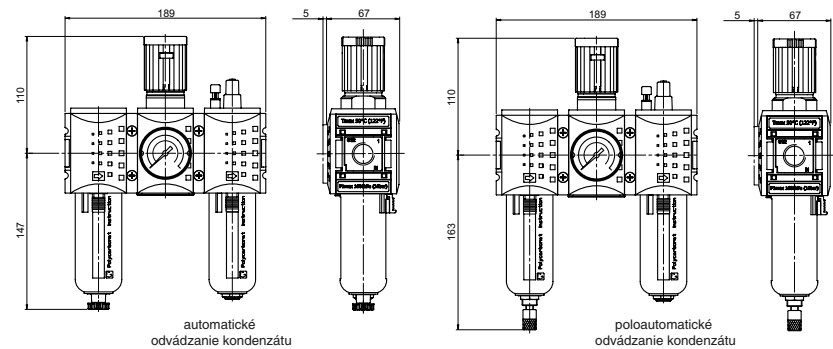
Pracovný tlak	1,5 ... 16 bar
Rozsah regulácie tlaku	0 ... 8 bar - štandard
Jemnosť filtrácie	5 μm - meniteľná filtračná vložka
Maznica	1-2 kvapiek/min - pri 1000 l/min
Pracovné médium	Stlačený vzduch
Teplota okolia	-10°C ... +50 °C
Materiál telesa	Grivory (PA-66) - plast
Materiál pohárika	Polykarbonát
Materiál ochranného koša	Polyamid
Materiál membrány a tesnení	NBR
Montážna veľkosť	FS-1, FS-2, FS-4
Šírka modulu	1=52 mm, 2=63 mm, 4=85 mm

KS3U HA: S poloautomatickým odvádzaním kondenzátu
KS3U AM: S automatickým odvádzaním kondenzátu

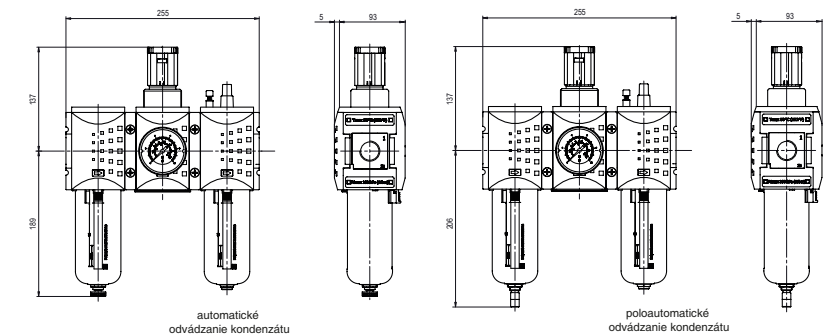
Dostupné rozsahy regulácie tlaku:
0,1 ... 1 bar; 0,1 ... 2 bar; 0,2 ... 4 bar; 0,5 ... 10 bar;
0,5 ... 16 bar



KS3U-114/8 G __
KS3U-138/8 G __



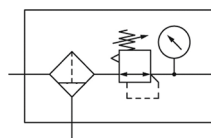
KS3U-238/8 G __
KS3U-212/8 G __



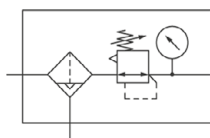
KS3U-434/8 G __
KS3U-41/8 G __

Typ	Prípoj	Prietok	Montážna veľkosť
KS3U-114/8 G __	G 1/4"	1750 l/min	FS-1
KS3U-138/8 G __	G 3/8"	1750 l/min	FS-1
KS3U-238/8 G __	G 3/8"	3500 l/min	FS-2
KS3U-212/8 G __	G 1/2"	3500 l/min	FS-2
KS3U-434/8 G __	G 3/4"	12000 l/min	FS-4
KS3U-41/8 G __	G 1"	12000 l/min	FS-4

KFRG-0 HA/KFRG-0 AM



KFRG-0 HA

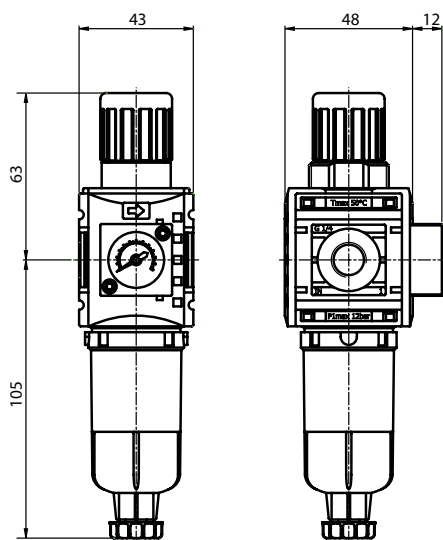


KFRG-0 AM

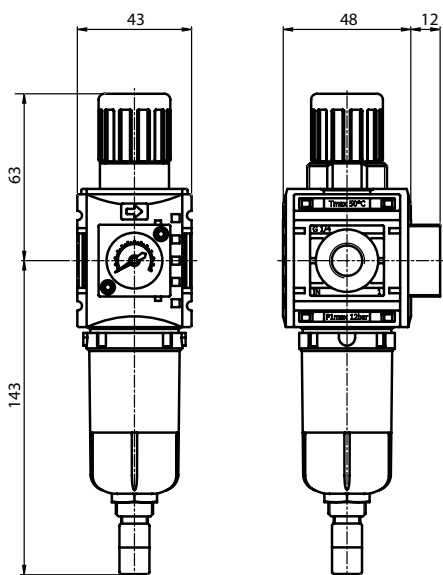
Filter-regulátor s manometrom

S uzamykateľným regulátorom tlaku s aretáciou, sekundárnym odvzdušnením a manometrom.

Pracovný tlak	1,5 ... 12 bar
Rozsah regulácie tlaku	0 ... 8 bar - štandard
Jemnosť filtrácie	5 mikron - meniteľná filtračná vložka
Maznica	1-2 kvapky/min - pri 1000 l/min
Pracovné médium	Stlačený vzduch
Teplota okolia	-10°C ... +50 °C
Materiál telesa	Grivory (PA-66) - plast
Materiál pohárika	Polykarbonát
Materiál ochranného koša	Polyamid
Materiál membrány a tesnení	NBR
Montážna veľkosť	FS-0
Šírka modulu	0=43 mm



automatické
odvádzanie kondenzátu



poloautomatické
odvádzanie kondenzátu

KFRG HA: S poloautomatickým odvádzaním kondenzátu
KFRG AM: S automatickým odvádzaním kondenzátu

Dostupné rozsahy regulácie tlaku:
0,2... 4 bar; 0,5 ... 10 bar

Typ	Prípoj	Prietok	Montážna veľkosť
KFRG-014/8 G HA	G1/4"	1000 l/min	FS-0
KFRG-014/8 G AM	G1/4"	1000 l/min	FS-0



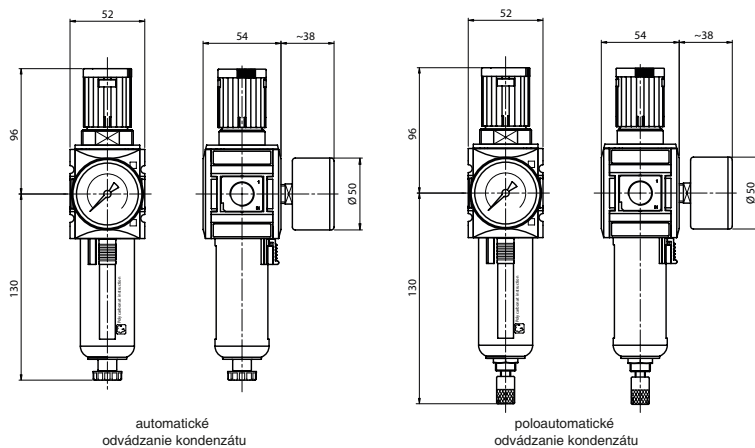
Filter-regulátor s manometrom

S uzamykateľným regulátorom tlaku s aretáciou, sekundárnym odvzdušnením a manometrom.

Pracovný tlak	1,5 ... 16 bar
Rozsah regulácie tlaku	0 ... 8 bar - štandard
Jemnosť filtrácie	5 mikron - meniteľná filtračná vložka
Pracovné médium	Stlačený vzduch
Teplota okolia	-10°C ... +50 °C
Materiál telesa	Grivory (PA-66) - plast
Materiál pohárika	Polykarbonát
Materiál ochranného koša	Polyamid
Materiál membrány a tesnení	NBR
Montážna veľkosť	FS-1, FS-2, FS-4
Šírka modulu	1=52 mm, 2=63 mm, 4=85 mm

KFRG HA: S poloautomatickým odvádzaním kondenzátu
KFRG AM: S automatickým odvádzaním kondenzátu

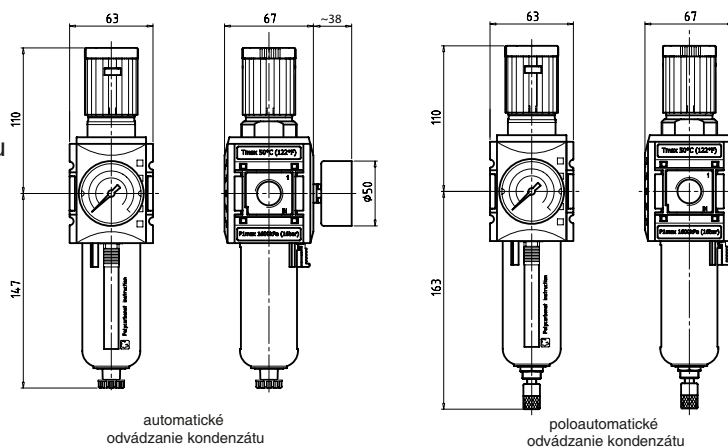
Dostupné rozsahy regulácie tlaku:
0,1... 1 bar; 0,1... 2 bar; 0,2... 4 bar; 0,5 ... 10 bar;
0,5 ... 16 bar



automatické odvádzanie kondenzátu

poloautomatické odvádzanie kondenzátu

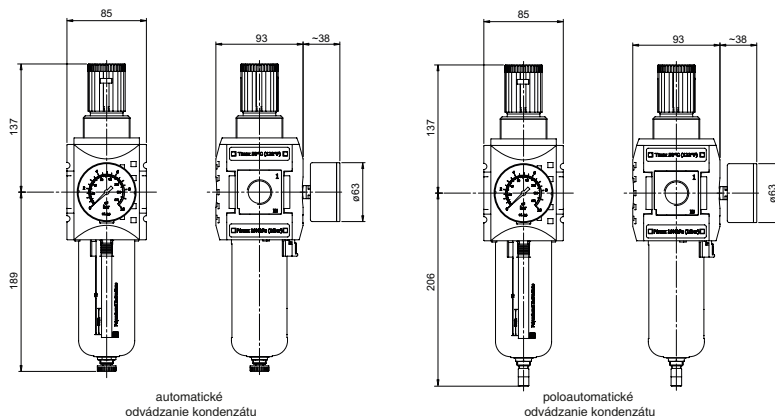
KFRG-114/8 G __
KFRG-138/8 G __



automatické odvádzanie kondenzátu

poloautomatické odvádzanie kondenzátu

KFRG-238/8 G __
KFRG-212/8 G __

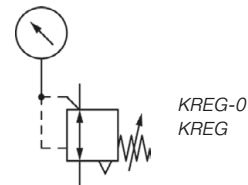


automatické odvádzanie kondenzátu

poloautomatické odvádzanie kondenzátu

KFRG-434/8 G __
KFRG-41/8 G __

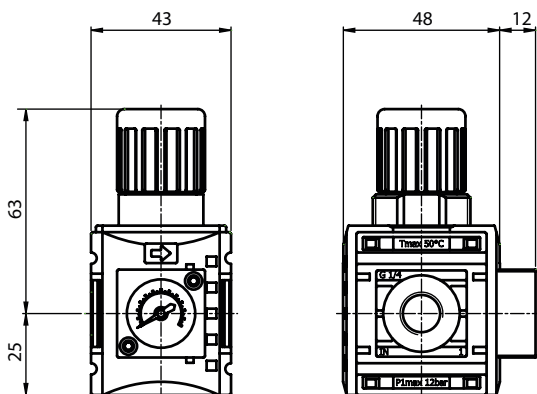
Typ	Prípoj	Prietok	Montážna veľkosť
KFRG-114/8 G __	G1/4"	2000 l/min	FS-1
KFRG-138/8 G __	G 3/8"	2500 l/min	FS-1
KFRG-238/8 G __	G3/8"	4500 l/min	FS-2
KFRG-212/8 G __	G1/2"	5200 l/min	FS-2
KFRG-434/8 G __	G3/4"	13000 l/min	FS-4
KFRG-41/8 G __	G1"	13000 l/min	FS-4



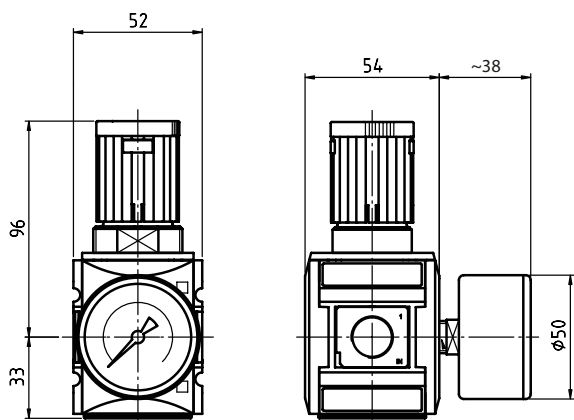
Regulátor tlaku s manometrom

S uzamykateľným regulátorom tlaku s aretáciou, sekundárnym odvzdušnením a manometrom.

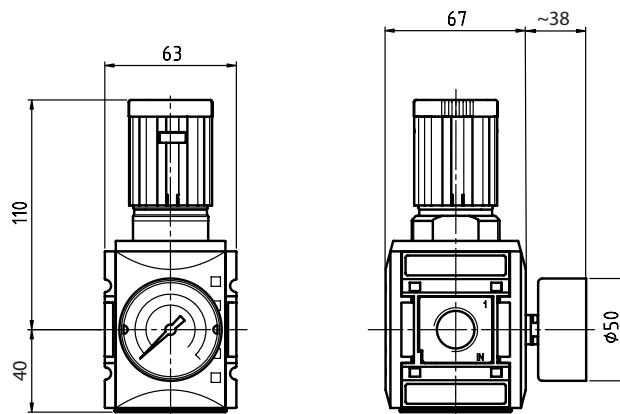
Pracovný tlak	0 ... 16 bar 0 ... 12 bar (v prípade FS-0)
Rozsah regulácie tlaku	0 ... 8 bar - štandard
Pracovné médium	Stlačený vzduch
Teplota okolia	-10°C ... +50 °C
Materiál telesa	Grivory (PA-66) - plast
Materiál membrány a tesnení	NBR
Montážna veľkosť	FS-0, FS-1, FS-2, FS-4
Šírka modulu	0=43 mm, 1=52 mm, 2=63 mm, 4=85 mm



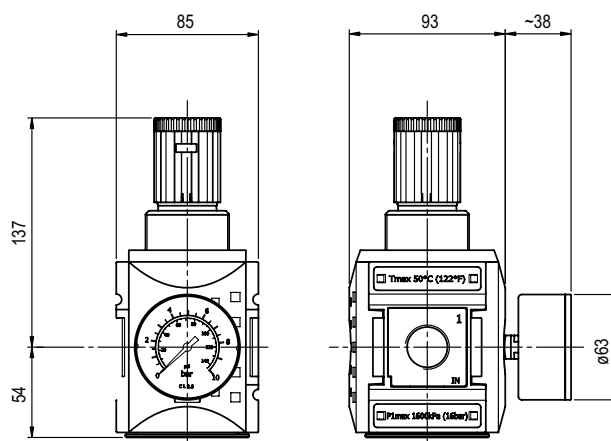
KREG-014/8 G



KREG-114/8 G
KREG-138/8 G

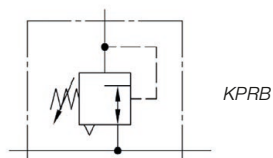
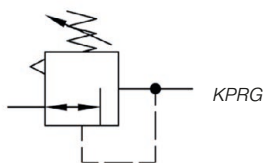


KREG-238/8 G
KREG-212/8 G



KREG-434/8 G
KREG-41/8 G

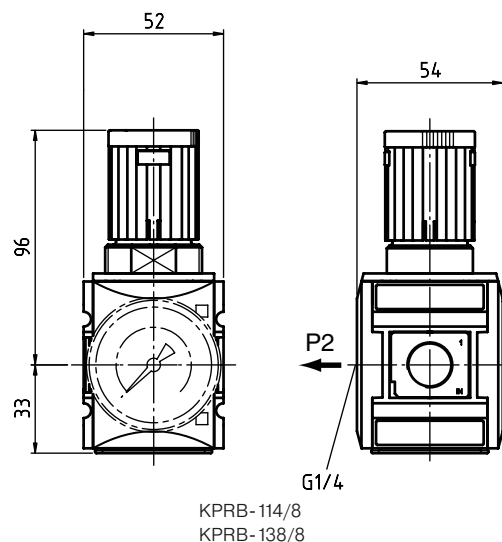
Typ	Prípoj	Prietok	Montážna veľkosť
KREG-014/8 G	G1/4"	1000 l/min	FS-0
KREG-114/8 G	G1/4"	2000 l/min	FS-1
KREG-138/8 G	G3/8"	2500 l/min	FS-1
KREG-238/8 G	G3/8"	4300 l/min	FS-2
KREG-212/8 G	G1/2"	5200 l/min	FS-2
KREG-434/8 G	G3/4"	14200 l/min	FS-4
KREG-41/8 G	G1"	14200 l/min	FS-4



Presný regulačný ventil

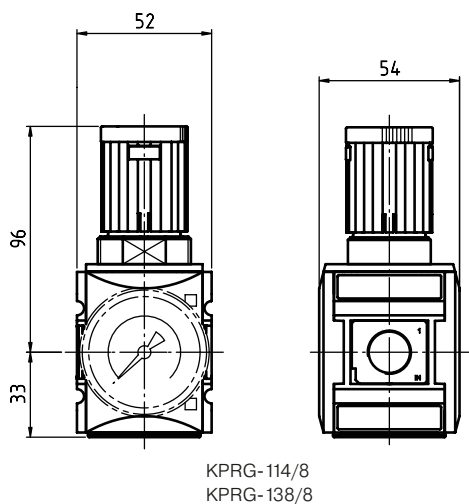
S uzamykateľným regulátorom tlaku s aretáciou, sekundárnym odvzdušnením.

Pracovný tlak	0 ... 16 bar
Rozsah regulácie tlaku	0 ... 8 bar - štandard
Vlastná spotreba vzduchu	2,6 l/min - p ₂ = 6 bar
Pracovné médium	Stlačený vzduch
Teplota okolia	-10°C ... +50 °C
Materiál telesa	Grivory (PA-66) - plast
Materiál membrány a tesnení	NBR
Montážna veľkosť	FS-1, FS-2
Šírka modulu	1=52 mm, 2=63 mm

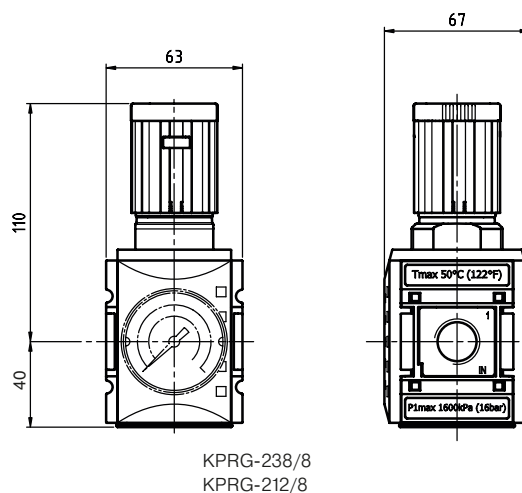


KPRB-114/8
KPRB-138/8

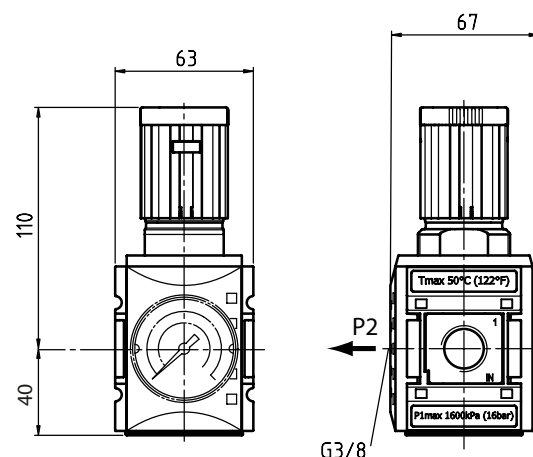
KPRB: S priechodným napájaním vzduchu
Dostupné rozsahy regulácie tlaku: 1, 2, 4, 10, 16 bar



KPRG-114/8
KPRG-138/8



KPRG-238/8
KPRG-212/8

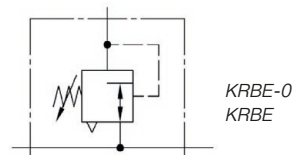


KPRB-238/8
KPRB-212/8

Typ	Prípoj	Prietok	Montážna veľkosť
KPRG-114/8	G1/4"	2200 l/min	FS-1
KPRG-138/8	G3/8"	2750 l/min	FS-1
KPRG-238/8	G3/8"	4500 l/min	FS-2
KPRG-212/8	G1/2"	5200 l/min	FS-2
KPRB-114/8	G1/4"	2200 l/min	FS-1
KPRB-138/8	G3/8"	2750 l/min	FS-1
KPRB-238/8	G3/8"	4500 l/min	FS-2
KPRB-212/8	G1/2"	5200 l/min	FS-2

KRBE-0/KRBE

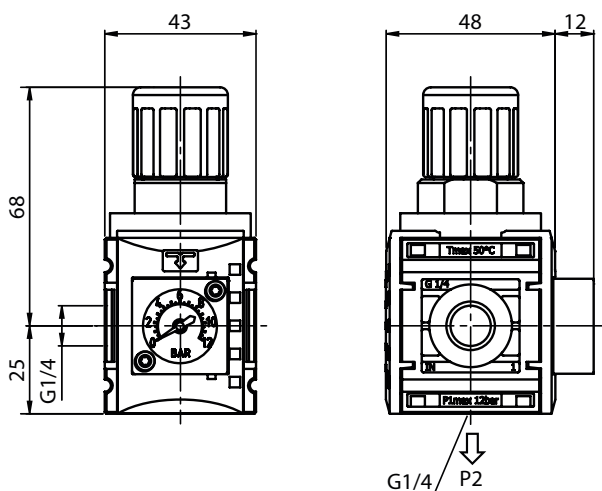
strana 42



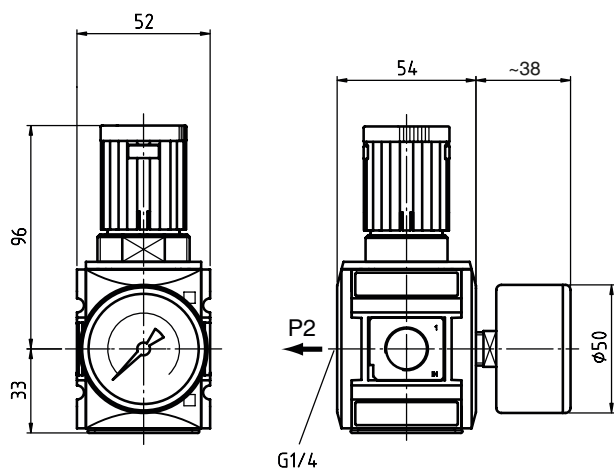
Regulátor tlaku s manometrom

S uzamykateľným regulátorom tlaku s aretáciou, sekundárnym odvzdušnením a manometrom.

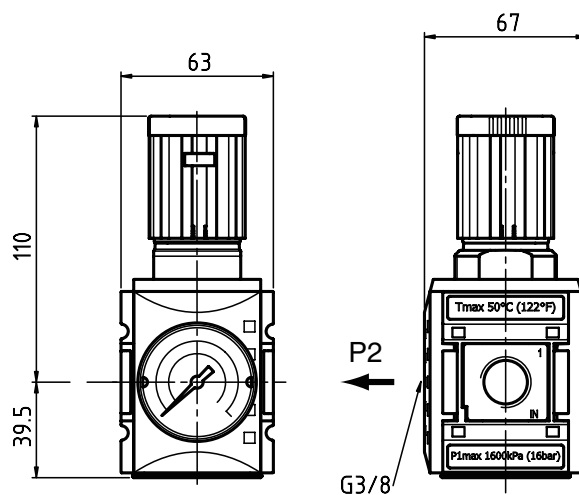
Pracovný tlak	0 ... 16 bar 0 ... 12 bar (v prípade FS-0)
Rozsah regulácie tlaku	0 ... 8 bar - štandard
Pracovné médium	Stlačený vzduch
Teplota okolia	-10°C ... +50 °C
Materiál telesa	Grivory (PA-66) - plast
Materiál membrány a tesnení	NBR
Montážna veľkosť	FS-0, FS-1, FS-2



KRBE-014/8 G

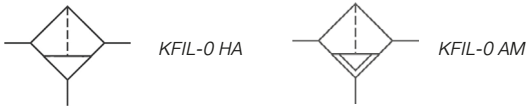


KRBE-114/8 G
KRBE-138/8 G



KRBE-238/8 G
KRBE-212/8 G

Typ	Prípoj	Prietok	Montážna veľkosť
KRBE-014/8 G	G1/4"	1000 l/min	FS-0
KRBE-114/8 G	G1/4"	2000 l/min	FS-1
KRBE -138/8 G	G3/8"	2500 l/min	FS-1
KRBE-238/8 G	G3/8"	4500 l/min	FS-2
KRBE-212/8 G	G1/2"	5200 l/min	FS-2

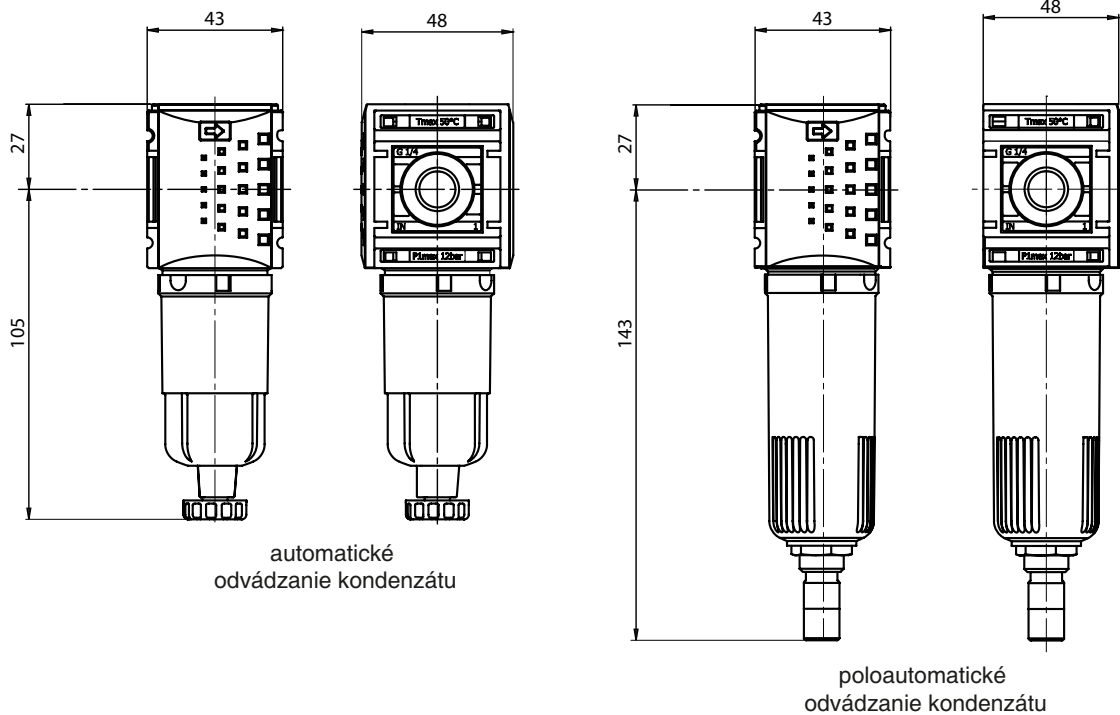


Filter

Efektívne (5 μm) odstránenie kvapaliny a tuhých znečisťujúcich častíc.

Pracovný tlak	1,5 ... 12 bar
Jemnosť filtrácie	5 μm - meniteľná filtračná vložka
Pracovné médium	Stlačený vzduch
Teplota okolia	-10°C ... +50 °C
Materiál telesa	Grivory (PA-66) - plast
Materiál tesnenia	NBR
Montážna veľkosť	FS-0
Šírka modulu	0=43 mm

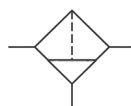
KFIL-0 HA: S poloautomatickým odvádzaním kondenzátu
 KFIL-0 AM: S automatickým odvádzaním kondenzátu



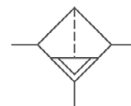
Typ	Prípoj	Prietok	Montážna veľkosť
KFIL-014 HA	G1/4"	1000 l/min	FS-0
KFIL-014 AM	G1/4"	1000 l/min	FS-0

KFIL HA/KFIL AM

strana 44



KFIL HA



KFIL AM

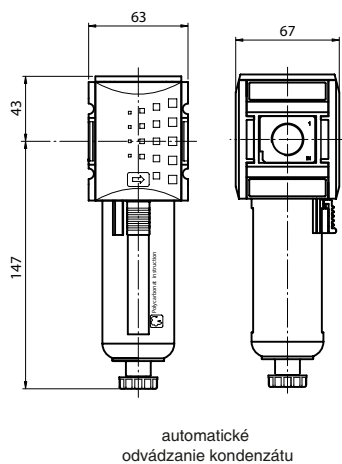
Filter

Efektívne (5 µm) odstránenie kvapaliny a tuhých znečisťujúcich častíc.

Pracovný tlak	1,5 ... 16 bar
Jemnosť filtrácie	5 µm - meniteľná filtračná vložka
Pracovné médium	Stlačený vzduch
Teplota okolia	-10°C ... +50 °C
Materiál telesa	Grivory (PA-66) - plast
Materiál tesnenia	NBR
Montážna veľkosť	FS-1, FS-2, FS-4
Šírka modulu	1=53 mm, 2=63 mm, 4=85 mm

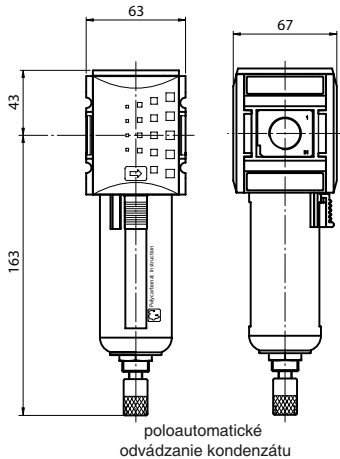
KFIL HA: S poloautomatickým odvádzaním kondenzátu

KFIL AM: S automatickým odvádzaním kondenzátu

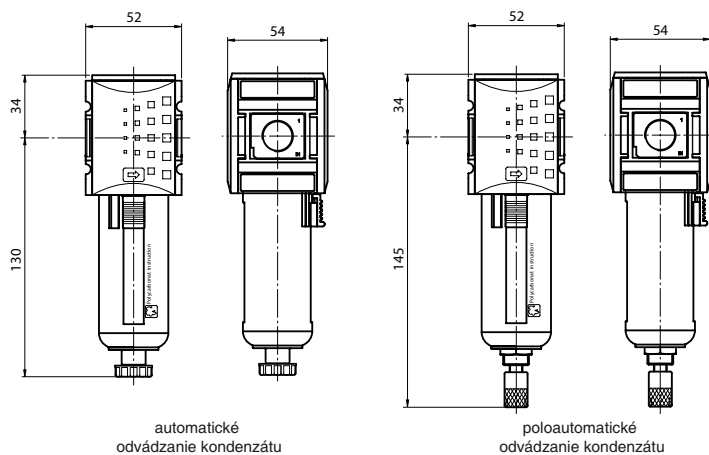


automatické odvádzanie kondenzátu

KFIL-238 __
KFIL-212 __



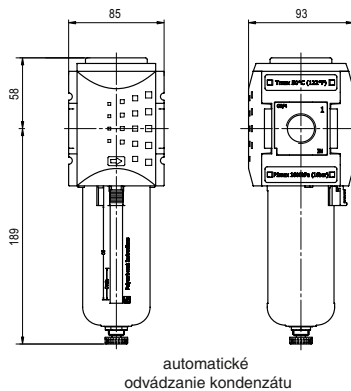
poloautomatické odvádzanie kondenzátu



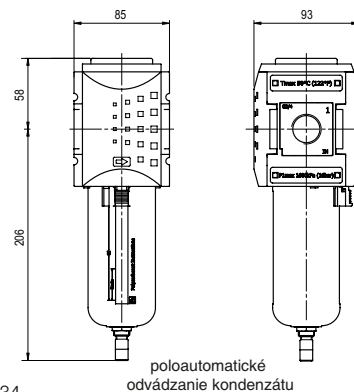
automatické odvádzanie kondenzátu

KFIL-114 __
KFIL-138 __

poloautomatické odvádzanie kondenzátu



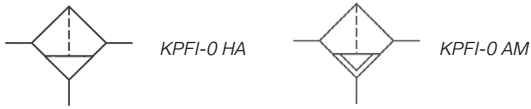
automatické odvádzanie kondenzátu



poloautomatické odvádzanie kondenzátu

KFIL-434 __
KFIL-41 __

Typ	Prípoj	Prietok	Montážna veľkosť
KFIL-114 __	G1/4"	2200 l/min	FS-1
KFIL-138 __	G3/8"	2200 l/min	FS-1
KFIL-238 __	G3/8"	3500 l/min	FS-2
KFIL-212 __	G1/2"	3500 l/min	FS-2
KFIL-434 __	G3/4"	8000 l/min	FS-4
KFIL-41 __	G1"	8000 l/min	FS-4



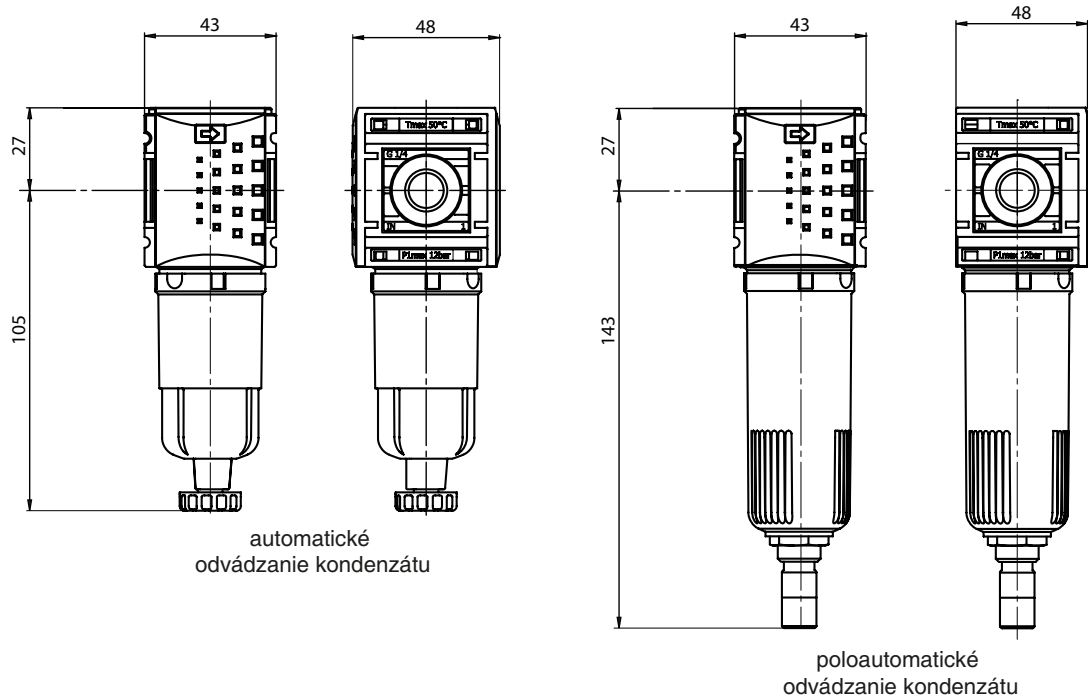
Predfilter

Efektívne (0,3 µm) odstránenie kvapaliny a tuhých znečisťujúcich častíc.

Pracovný tlak	1,5 ... 12 bar
Jemnosť filtrácie	0,3 µm - meniteľná filtračná vložka
Obsah zostatkového oleja	0,1 mg/m ³
Trieda čistoty vzduchu	2. trieda - podľa ISO 8573-1
Pracovné médium	Stlačený vzduch
Teplota okolia	-10°C ... +50 °C
Materiál telesa	Grivory (PA-66) - plast
Materiál membrány a tesnení	NBR
Montážna veľkosť	FS-0
Šírka modulu	0=43 mm



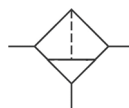
KPFI-0 HA: S poloautomatickým odvádzaním kondenzátu
 KPFI-0 AM: S automatickým odvádzaním kondenzátu



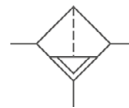
Typ	Prípoj	Prietok	Montážna veľkosť
KPFI-014 HA	G1/4"	140 l/min	FS-0
KPFI-014 AM	G1/4"	140 l/min	FS-0

KPFI HA/KPFI AM

strana 46



KPFI HA

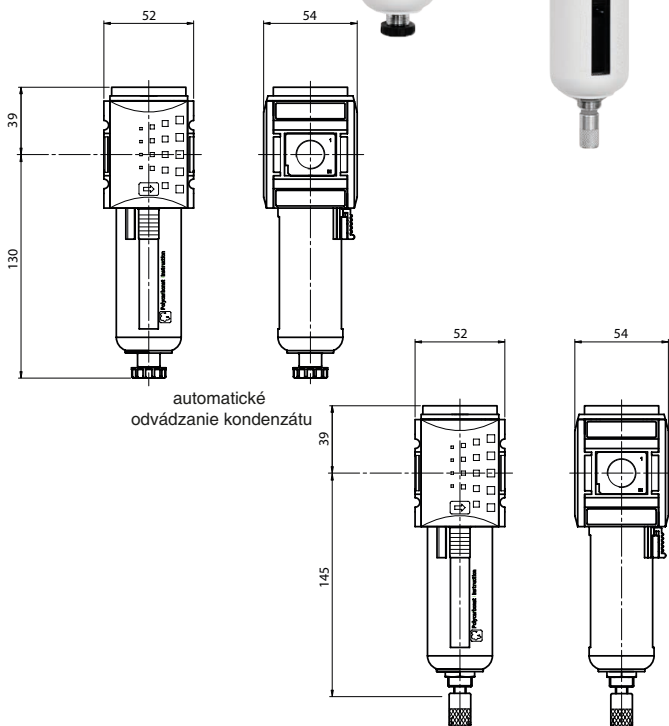


KPFI AM

Predfilter

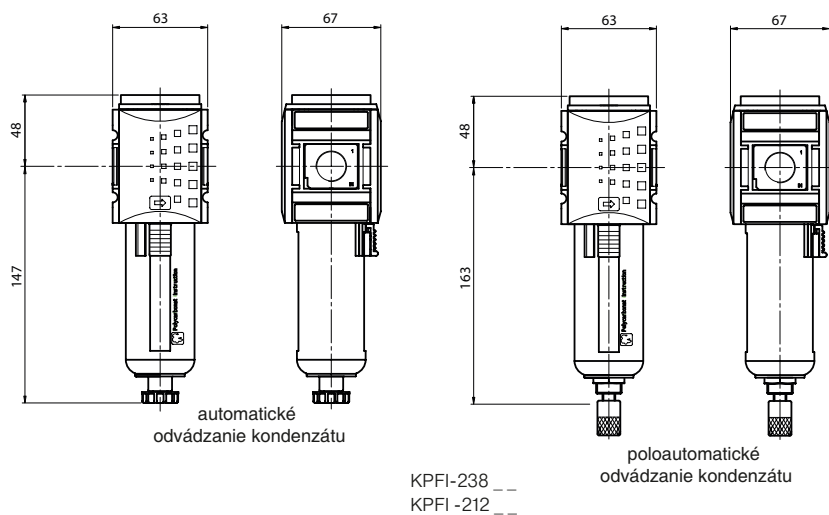
Efektívne (0,3 µm) odstránenie kvapaliny a tuhých znečisťujúcich častíc.

Pracovný tlak	1,5 ... 16 bar
Jemnosť filtrácie	0,3 µm - meniteľná filtračná vložka
Obsah zostatkového oleja	0,1 mg/m ³
Trieda čistoty vzduchu	2. trieda - podľa ISO 8573-1
Pracovné médium	Stlačený vzduch
Teplota okolia	-10°C ... +50 °C
Materiál telesa	Grivory (PA-66) - plast
Materiál tesnenia	NBR
Montážna veľkosť	FS-0, FS-1, FS-2, FS-4
Šírka modulu	0=43 mm, 1=52 mm, 2=63 mm, 4=85 mm

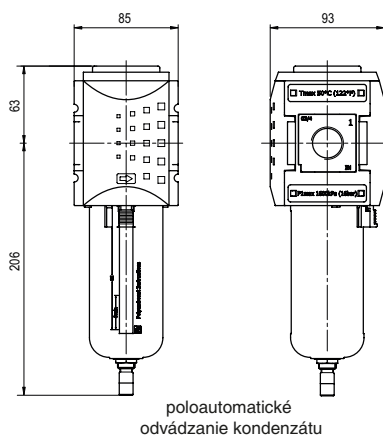
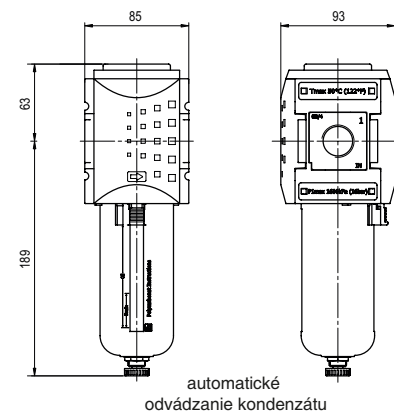


KPFI-114 __
KPFI-138 __

KPFI HA: S poloautomatickým odvádzaním kondenzátu
KPFI AM: S automatickým odvádzaním kondenzátu

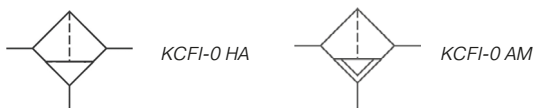


KPFI-238 __
KPFI-212 __



KPFI-434 __
KPFI-41 __

Typ	Prípoj	Prietok	Montážna veľkosť
KPFI-114 __	G1/4"	300 l/min	FS-1
KPFI-138 __	G3/8"	300 l/min	FS-1
KPFI-238 __	G3/8"	500 l/min	FS-2
KPFI-212 __	G1/2"	500 l/min	FS-2
KPFI-434 __	G3/4"	1500 l/min	FS-4
KPFI-41 __	G1"	1500 l/min	FS-4



Jemný filter

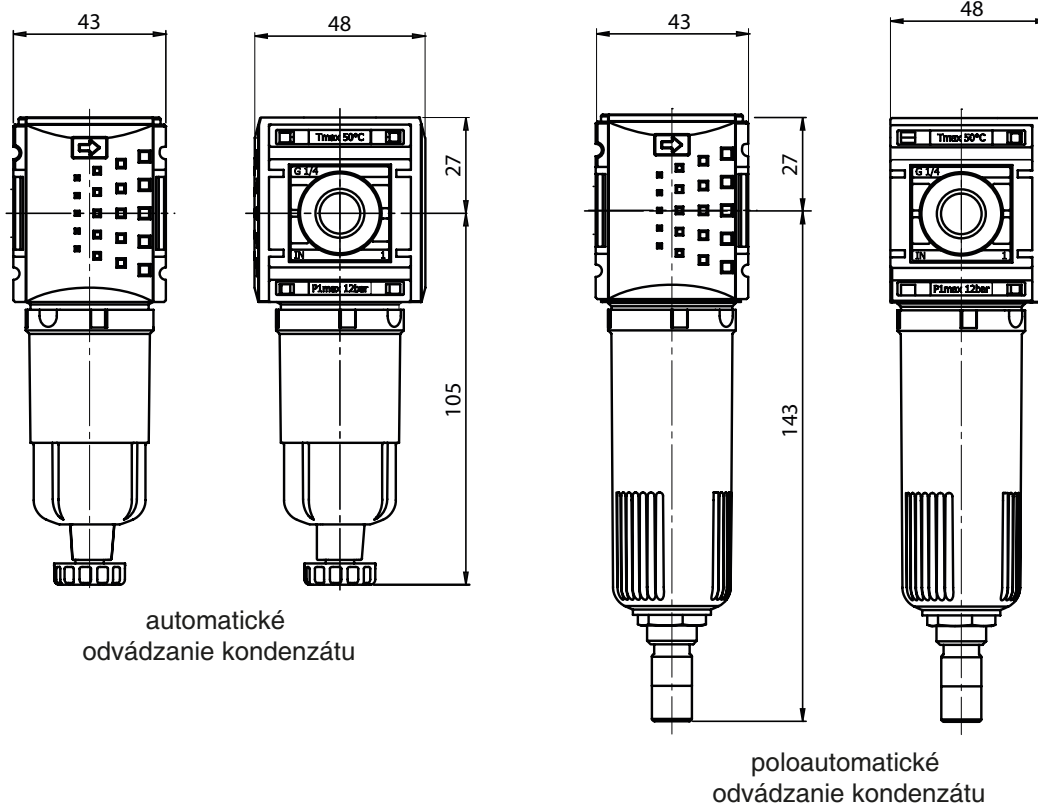
Mikro filter (0,01 μm) pre dosiahnutie vysokej čistoty vzduchu.
 Odporúčaná predfiltrácia: 0,3 μm – s typom KPFI.

Pracovný tlak	1,5 ... 12 bar
Jemnosť filtrácie	0,01 μm - meniteľná filtračná vložka
Obsah zostatkového oleja	0,01 mg/m ³
Trieda čistoty vzduchu	1. trieda - podľa ISO 8573-1
Pracovné médium	Stlačený vzduch
Teplota okolia	-10°C ... +50 °C
Materiál telesa	Grivory (PA-66) - plast
Materiál tesnenia	NBR
Montážna veľkosť	FS-0
Šírka modulu	0=43 mm

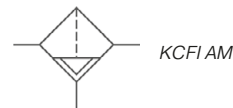


KCFI-0 HA: S poloautomatickým odvádzaním kondenzátu

KCFI-0 AM: S automatickým odvádzaním kondenzátu



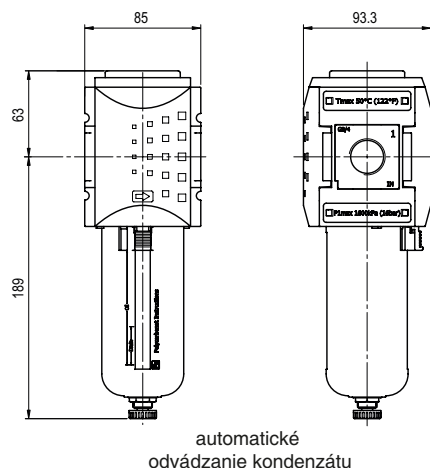
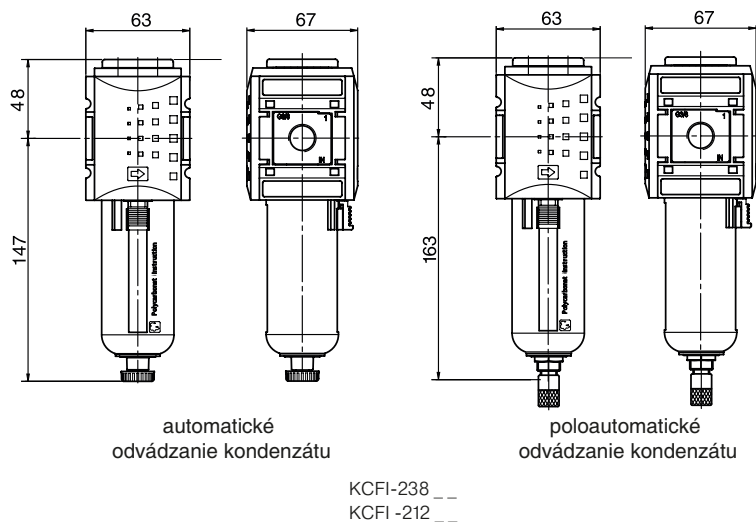
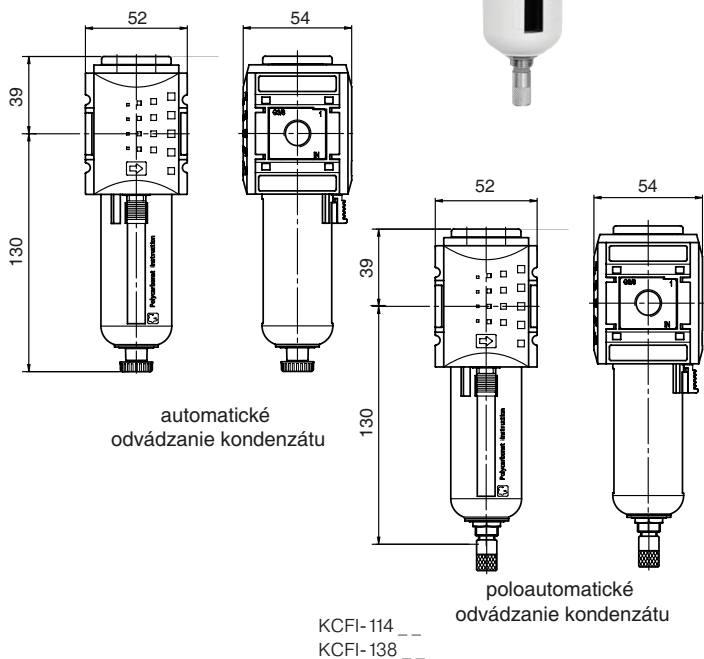
Typ	Prípoj	Prietok	Montážna veľkosť
KCFI-014 HA	G1/4"	190 l/min	FS-0
KCFI-014 AM	G1/4"	190 l/min	FS-0



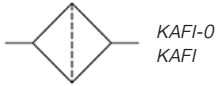
Jemný filter

Mikro filter (0,01 μm) pre dosiahnutie vysokej čistoty vzduchu. Odporúčaná predfiltrácia: 0,3 μm – s typom KPFI.

Pracovný tlak	1,5 ... 12 bar
Jemnosť filtrácie	0,01 μm - meniteľná filtračná vložka
Obsah zostatkového oleja	0,01 mg/m ³
Trieda čistoty vzduchu	1. trieda - podľa ISO 8573-1
Pracovné médium	Stlačený vzduch
Teplota okolia	-10°C ... +50 °C
Materiál telesa	Grivory (PA-66) - plast
Materiál tesnenia	NBR
Montážna veľkosť	FS-1, FS-2, FS-4
Šírka modulu	1=53 mm, 2=63 mm, 4=85 mm



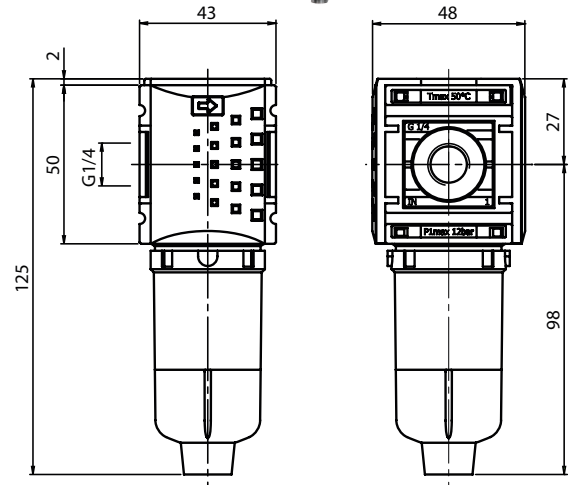
Typ	Prípoj	Prietok	Montážna veľkosť
KCFI-114 __	G1/4"	350 l/min	FS-1
KCFI-138 __	G3/8"	350 l/min	FS-1
KCFI-238 __	G3/8"	450 l/min	FS-2
KCFI-212 __	G1/2"	450 l/min	FS-2
KCFI-434 __	G3/4"	1500 l/min	FS-4
KCFI-41 __	G1"	1500 l/min	FS-4



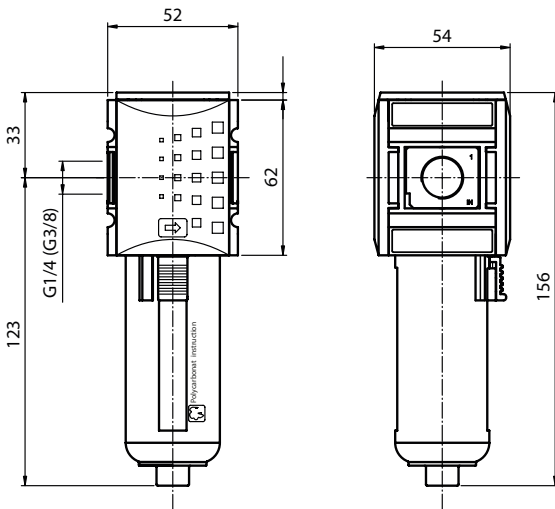
Filter s aktívnym uhlím

Adsorpčný filter s aktívnym uhlím zachytí olejovú hmlu, uhľovodíky a značnú časť zápachajúcich látok a látok s charakteristickou chuťou. Požadovaná predfiltrácia: 0,01 µm – s typom KCFI.

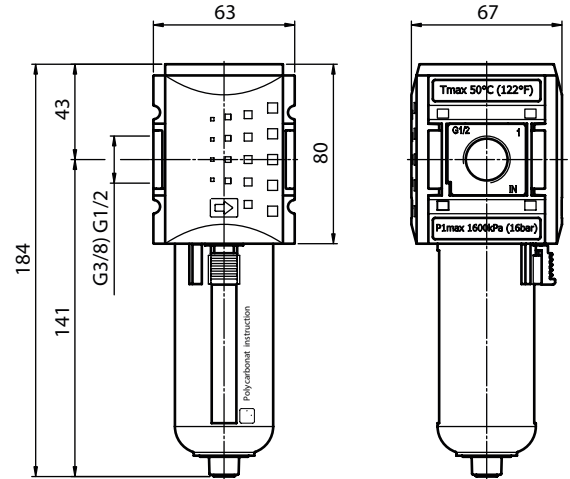
Pracovný tlak	0 ... 16 bar 0 ... 12 bar (v prípade FS-0)
Filter	Aktívne uhlie
Obsah zostatkového oleja	0,005 mg/m ³
Pracovné médium	Stlačený vzduch
Teplota okolia	-10°C ... +50 °C
Materiál telesa	Grivory (PA-66) - plast
Materiál tesnenia	NBR
Montážna veľkosť	FS-0, FS-1, FS-2, FS-4
Šírka modulu	0=43 mm, 1=52 mm, 2=63 mm, 4=85 mm



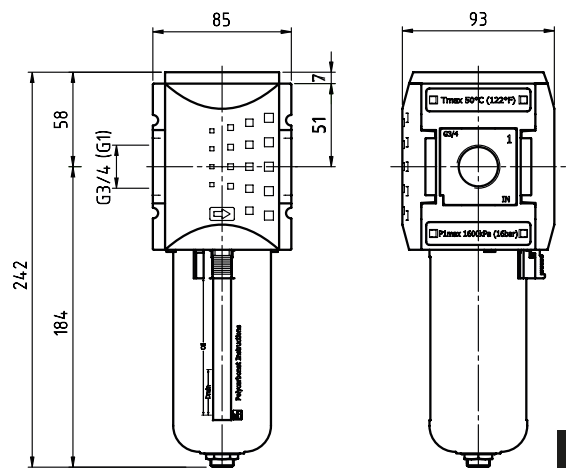
KAFI-014



KAFI-114/KAFI-138



KAFI-238/KAFI-212

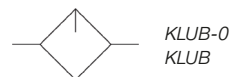


KAFI-434/KAFI-41

Typ	Prípoj	Prietok	Montážna veľkosť
KAFI-014	G1/4"	470 l/min	FS-0
KAFI-114	G1/4"	470 l/min	FS-1
KAFI-138	G3/8"	470 l/min	FS-1
KAFI-238	G3/8"	1700 l/min	FS-2
KAFI-212	G1/2"	1700 l/min	FS-2
KAFI-434	G3/4"	2500 l/min	FS-4
KAFI-41	G1"	2500 l/min	FS-4

KLUB-0/KLUB

strana 50

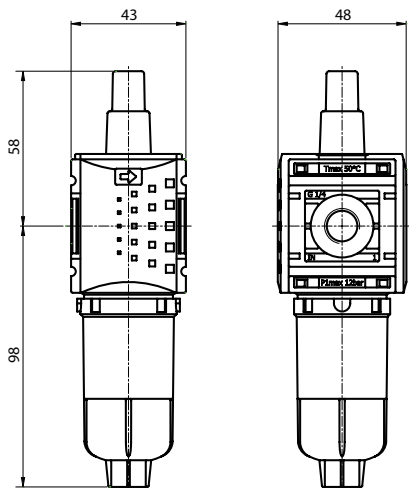


KLUB-0
KLUB

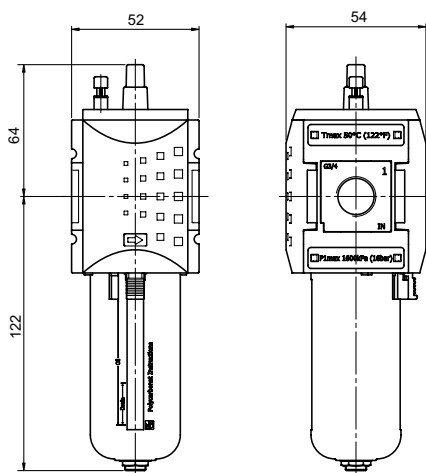
Maznica

Vytvára jemnú olejovú hmlu pre zabezpečenie potrebného mazania. Doplnenie oleja je možné aj počas prevádzky.

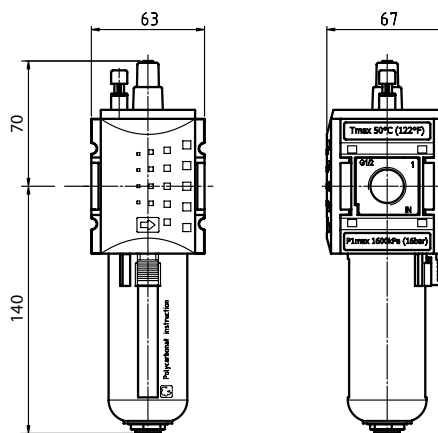
Pracovný tlak	0 ... 16 bar 0 ... 12 bar (v prípade FS-0)
Maznica	1-2 kvapky/min - pri 1000 l/min
Typ oleja	HLP 32 - DIN 51517 - ISO VG 32
Pracovné médium	Stlačený vzduch
Teplota okolia	-10°C ... +50 °C
Materiál telesa	Grivory (PA-66) - plast
Materiál tesnenia	NBR
Montážna veľkosť	FS-0, FS-1, FS-2, FS-4



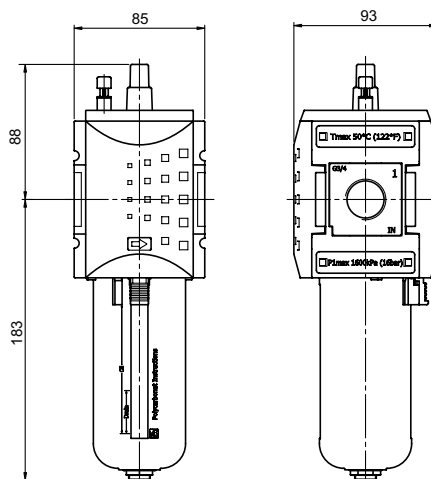
KLUB-014



KLUB-114
KLUB-138

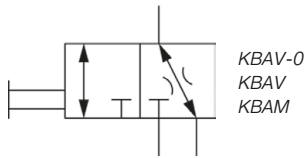


KLUB-238
KLUB-212



KLUB-434
KLUB-41

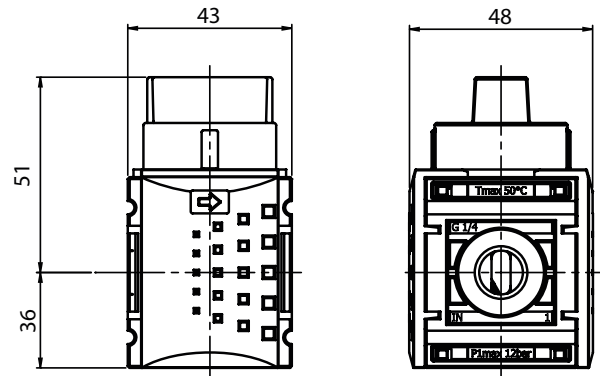
Typ	Prípoj	Prietok	Montážna veľkosť
KLUB-014	G1/4"	1500 l/min	FS-0
KLUB-114	G1/4"	2750 l/min	FS-1
KLUB-138	G3/8"	2750 l/min	FS-1
KLUB-238	G3/8"	8000 l/min	FS-2
KLUB-212	G1/2"	8000 l/min	FS-2
KLUB-434	G3/4"	14000 l/min	FS-4
KLUB-41	G1"	14000 l/min	FS-4



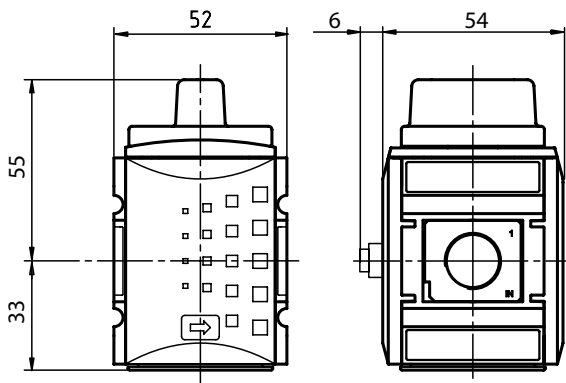
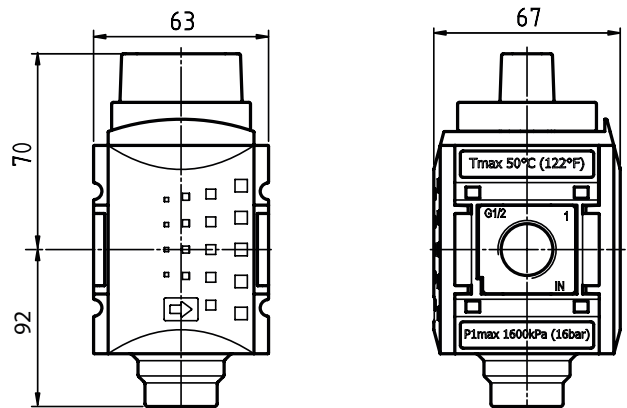
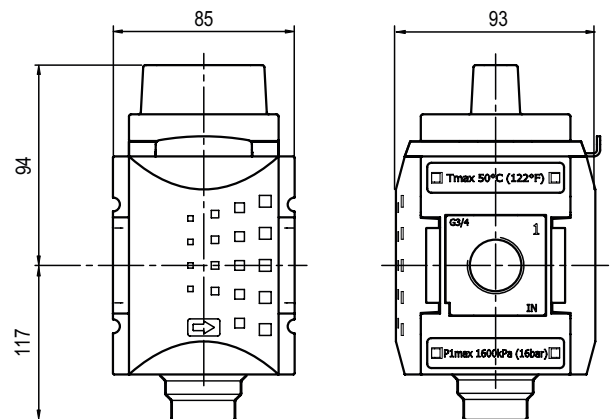
3/2-cestný zapínací ventil s manuálním ovládaním

3/2-cestný zapínací ventil s manuálním ovládaním, s konštrukciou guľového ventilu, so škrteným odvetraním. Uzamykateľné vyhotovenie s aretáciou.

Pracovný tlak	0 ... 16 bar 0 ... 12 bar (v prípade FS-0)
Ovládanie	Prepínač 90° (otvorenie-zatvorenie)
Pracovné médium	Stlačený vzduch
Teplota okolia	-10°C ... +50 °C
Materiál telesa	Grivory (PA-66) - plast
Materiál tesnenia	NBR
Montážna veľkosť	FS-0, FS-1, FS-2, FS-4
Šírka modulu	0=43 mm, 1=52 mm, 2=63 mm, 4=85 mm



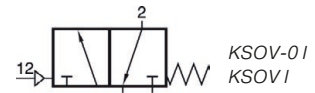
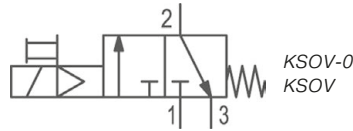
KBAV-014


 KBAV-114
KBAV-138

 KBAM-238
KBAM-212

 KBAM-434
KBAM-41

Typ	Prípoj	Prietok	Montážna veľkosť
KBAV-014	G1/4"	2600 l/min	FS-0
KBAV-114	G1/4"	2000 l/min	FS-1
KBAV-138	G3/8"	2000 l/min	FS-1
KBAM-238	G3/8"	11000 l/min	FS-2
KBAM-212	G1/2"	11000 l/min	FS-2
KBAM-434	G3/4"	30000 l/min	FS-4
KBAM-41	G1"	30000 l/min	FS-4

KSOV-0/KSOV-0 I/KSOV/KSOV I

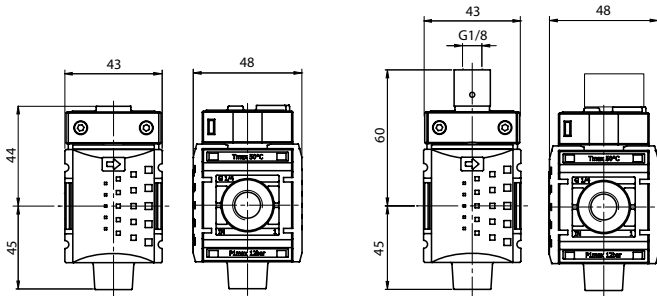
strana 52



Elektricky/pneumaticky riadený 3/2-cestný ventil

3/2-cestný sedlový ventil.

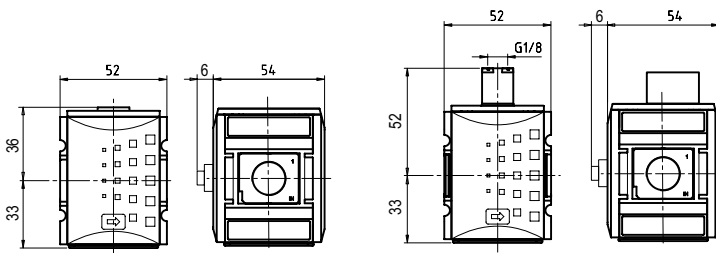
Pracovný tlak	2 ... 10 bar
Napájacie napätie	24VDC, 24VAC, 110VAC, 230VAC
Príkion	2,5W / 3,0VA
Spínacia doba	100% ED
Stupeň ochrany	IP 65
Konektor	C formát DIN EN 17531-803
Pracovné médium	Stlačený vzduch
Teplota okolia	-10°C ... +50 °C
Materiál telesa	Grivory (PA-66) - plast
Materiál tesnenia	NBR
Montážna veľkosť	FS-0, FS-1, FS-2, FS-4
Šírka modulu	0=43 mm, 1=52 mm, 2=63 mm, 4=85 mm



elektricky riadený

pneumaticky riadený

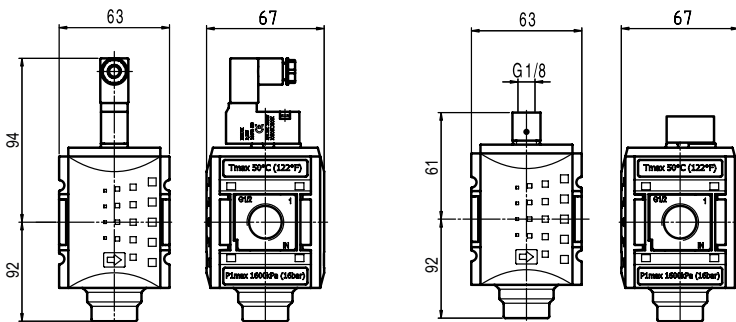
KSOV-014 _



elektricky riadený

pneumaticky riadený

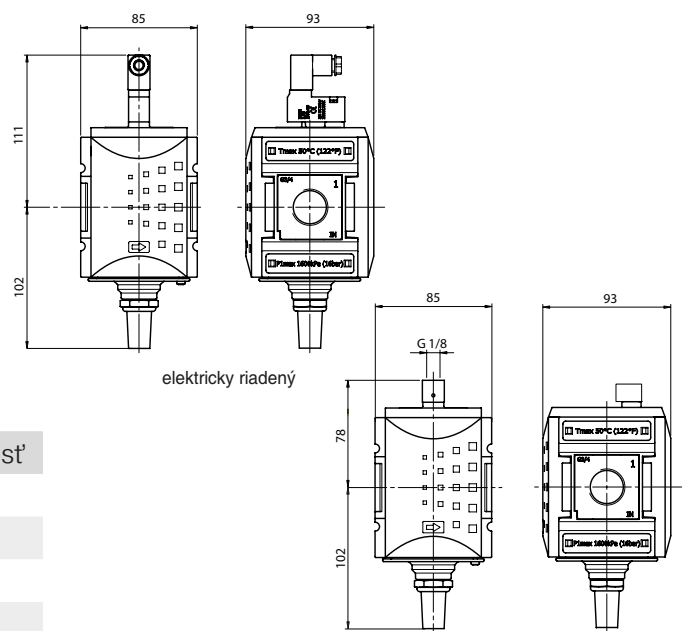
KSOV-114 _
KSOV-138 _



elektricky riadený

pneumaticky riadený

KSOV-238 _
KSOV-212 _

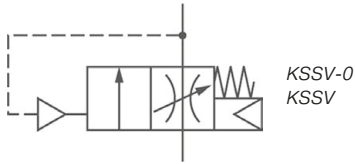


elektricky riadený

pneumaticky riadený

KSOV-434 _
KSOV-41 _

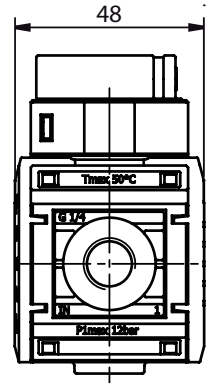
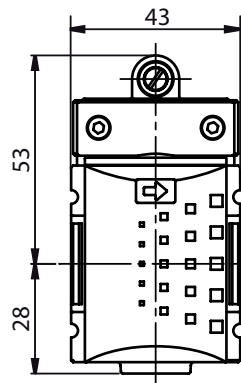
Typ	Prípoj	Prietok	Montážna veľkosť
KSOV-014 _	G1/4"	2000 l/min	FS-0
KSOV-114 _	G1/4"	2000 l/min	FS-1
KSOV-138 _	G3/8"	2000 l/min	FS-1
KSOV-238 _	G3/8"	4500 l/min	FS-2
KSOV-212 _	G1/2"	4500 l/min	FS-2
KSOV-434 _	G3/4"	12500 l/min	FS-4
KSOV-41 _	G1"	12500 l/min	FS-4



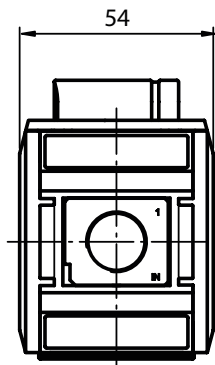
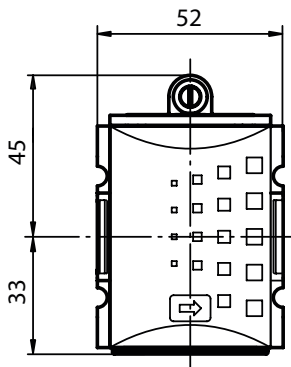
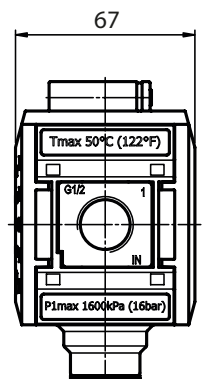
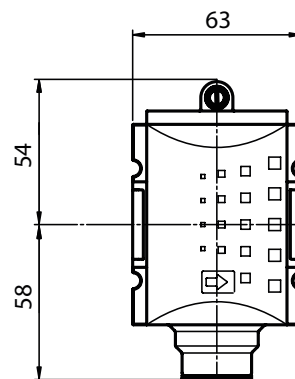
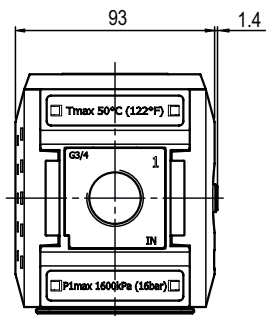
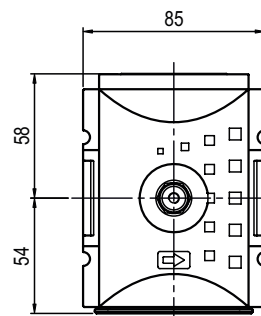
Pomalonábehový ventil

Pri zapnutí postupne zvyšuje tlak na sekundárnej strane, čím sa zabráni nárazovému zaťaženiu zariadení. Čas natlakovania je nastaviteľný.

Pracovný tlak	2,5 ... 16 bar 2,5 ... 12 bar (v prípade FS-0)
Spínací tlak	0,5 x p1 (50%)
Pracovné médium	Stlačený vzduch
Teplota okolia	-10°C ... +50 °C
Materiál telesa	Grivory (PA-66) - plast
Materiál tesnenia	NBR
Montážna veľkosť	FS-0, FS-1, FS-2, FS-4



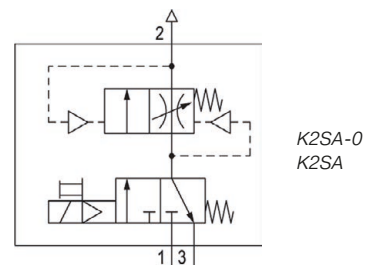
KSSV-014


 KSSV-114
KSSV-138

 KSSV-238
KSSV-212

 KSSV-434
KSSV-41

Typ	Prípoj	Prietok	Montážna veľkosť
KSSV-014	G1/4"	2000 l/min	FS-0
KSSV-114	G1/4"	2000 l/min	FS-1
KSSV-138	G3/8"	2000 l/min	FS-1
KSSV-238	G3/8"	4500 l/min	FS-2
KSSV-212	G1/2"	4500 l/min	FS-2
KSSV-434	G3/4"	10000 l/min	FS-4
KSSV-41	G1"	10000 l/min	FS-4

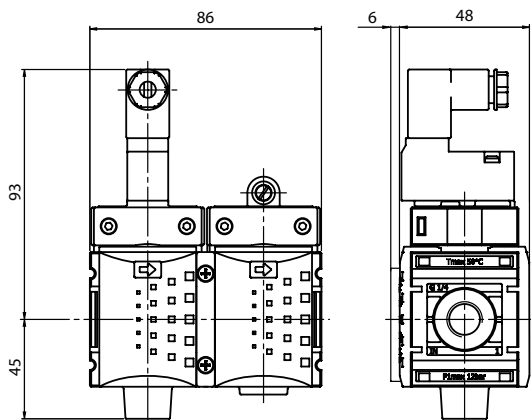
K2SA-0/K2SA

strana 54



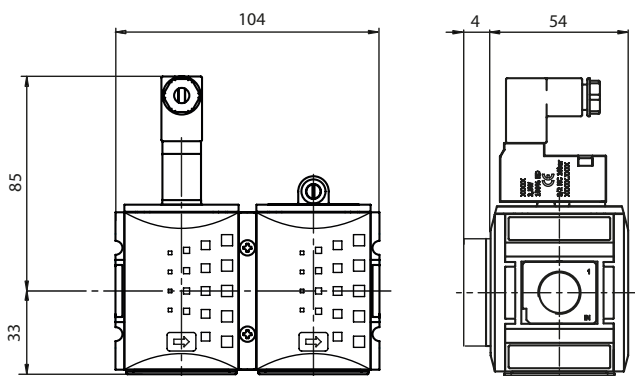
Elektricky riadený pomalonábehový ventil

Pomalonábehový ventil zmontovaný s 3/2-cestným ventilom. Pri zapnutí postupne zvyšuje tlak na sekundárnej strane, čím sa zabráni nárazovému zaťaženiu zariadení. Čas natlakovania je nastaviteľný.

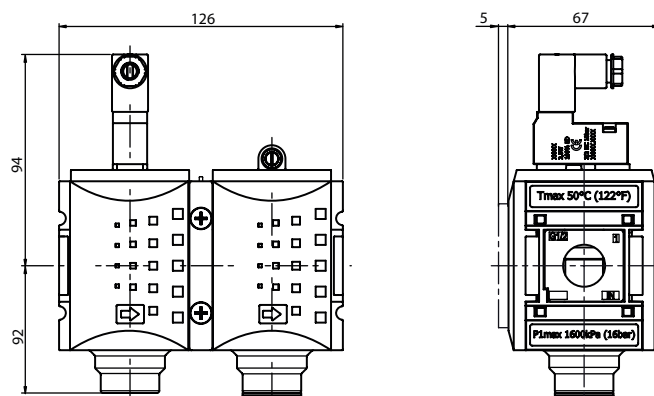


K2SA-014

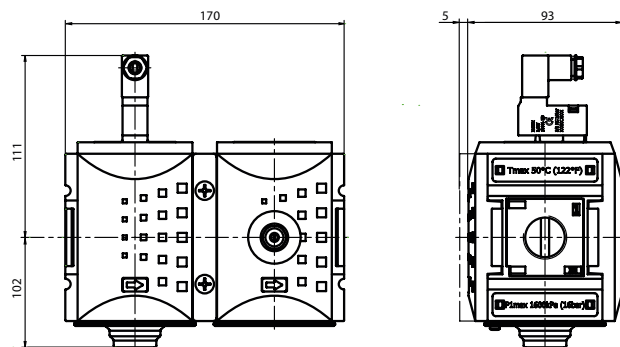
Pracovný tlak	2,5 ... 10 bar
Napájacie napätie	24VDC, 24VAC, 110VAC, 230VAC
Príkonnosť	2,5W / 3,0VA
Spínacia doba	100% ED
Stupeň ochrany	IP 65
Konektor	C formát - DIN EN 17531-803
Pracovné médium	Stlačený vzduch
Teplota okolia	-10°C ... +50 °C
Materiál telesa	Grivory (PA-66) - plast
Materiál tesnenia	NBR
Montážna veľkosť	FS-0, FS-1, FS-2, FS-4



K2SA-114
K2SA-138

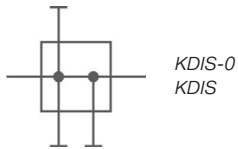


K2SA-238
K2SA-212



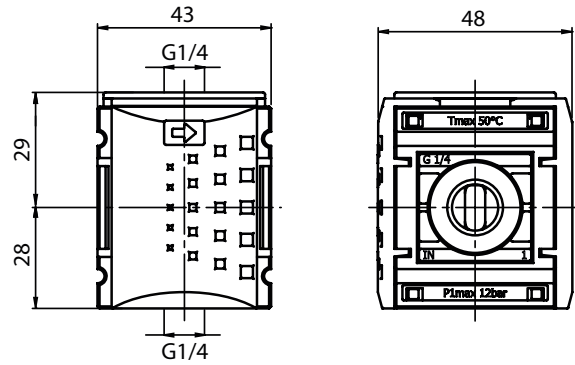
K2SA-434
K2SA-41

Typ	Prípoj	Prietok	Montážna veľkosť
K2SA-014	G1/4"	1400 l/min	FS-0
K2SA-114	G1/4"	1400 l/min	FS-1
K2SA-138	G3/8"	1400 l/min	FS-1
K2SA-238	G3/8"	3400 l/min	FS-2
K2SA-212	G1/2"	3400 l/min	FS-2
K2SA-434	G3/4"	9000 l/min	FS-4
K2SA-41	G1"	9000 l/min	FS-4

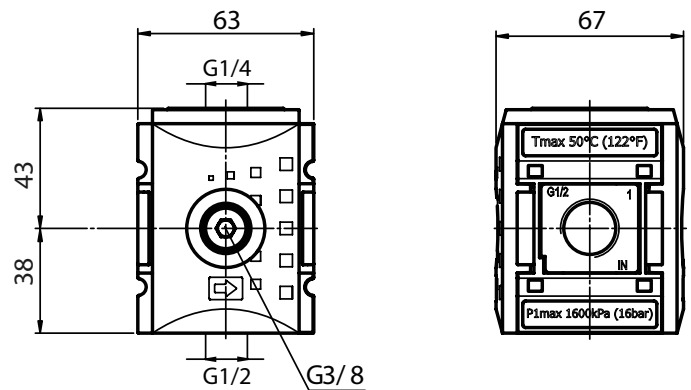


Rozdeľovací prvok

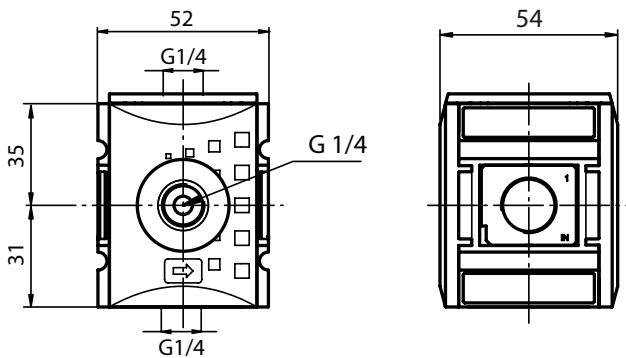
Pracovný tlak	0 ... 16 bar 0 ... 12 bar (v prípade FS-0)
Pracovné médium	Stlačený vzduch
Teplota okolia	-10°C ... +50 °C
Materiál telesa	Grivory (PA-66) - plast
Materiál tesnenia	NBR
Montážna veľkosť	FS-0, FS-1, FS-2, FS-4



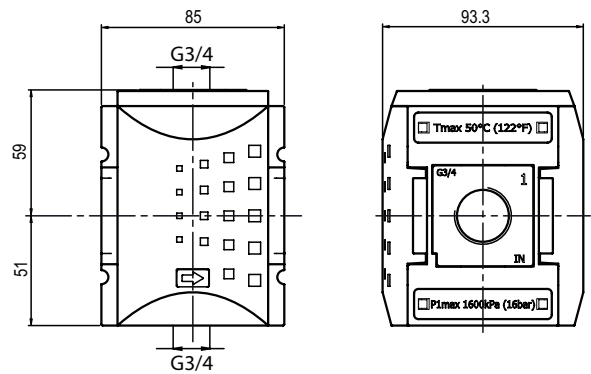
KDIS-014



KDIS-238
KDIS-212

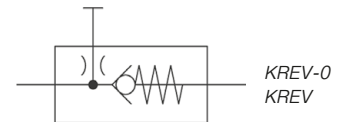


KDIS-114
KDIS-138



KDIS-434
KDIS-41

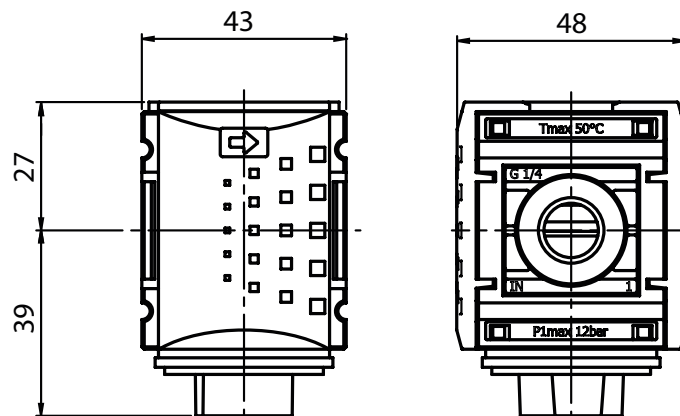
Typ	Prípoj	Prietok	Montážna veľkosť
KDIS-014	G1/4"	2700 l/min	FS-0
KDIS-114	G1/4"	2700 l/min	FS-1
KDIS-138	G3/8"	3600 l/min	FS-1
KDIS-238	G3/8"	7250 l/min	FS-2
KDIS-212	G1/2"	7250 l/min	FS-2
KDIS-434	G3/4"	18000 l/min	FS-4
KDIS-41	G1"	18000 l/min	FS-4



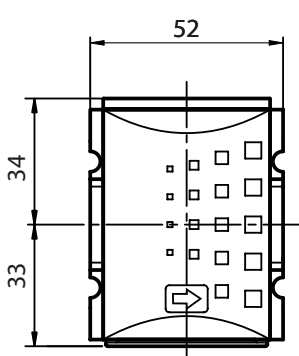
Spätný ventil

Spätný ventil so zabudovaným rozdeľovačom.

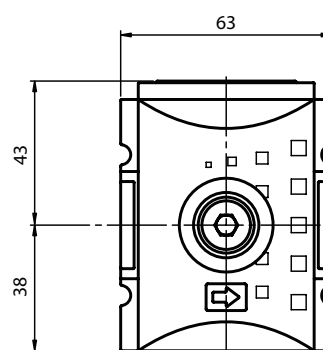
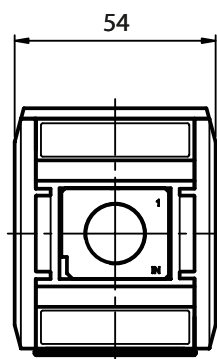
Pracovný tlak	0,4 ... 16 bar 0,4 ... 12 bar (v prípade FS-0)
Pracovné médium	Stlačený vzduch
Teplota okolia	-10°C ... +50 °C
Materiál telesa	Grivory (PA-66) - plast
Materiál tesnenia	NBR
Montážna veľkosť	FS-0, FS-1, FS-2
Šírka modulu	0=43 mm, 1=52 mm, 2=63 mm



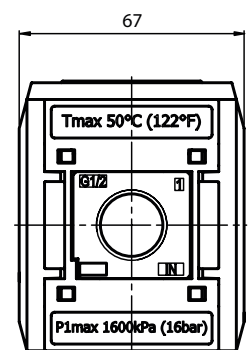
KREV-014



KREV-114
KREV-138



KREV-238
KREV-212

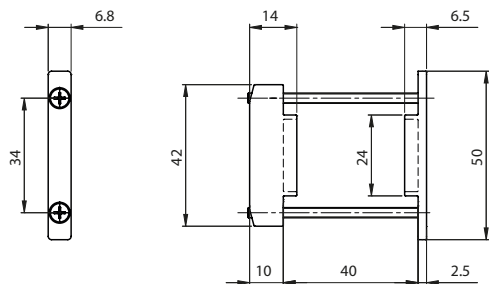


Typ	Prípoj	Prietok	Montážna veľkosť
KREV-014	G1/4"	750 l/min	FS-0
KREV-114	G1/4"	1250 l/min	FS-1
KREV-138	G3/8"	1250 l/min	FS-1
KREV-238	G3/8"	4500 l/min	FS-2
KREV-212	G1/2"	4500 l/min	FS-2

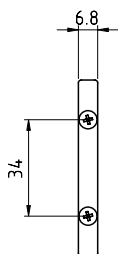
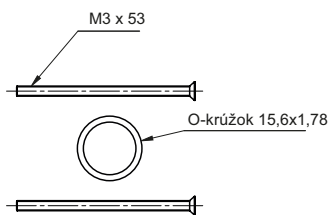
Spojovacia skrutka

Vhodná na montáž hociktorého modulu.

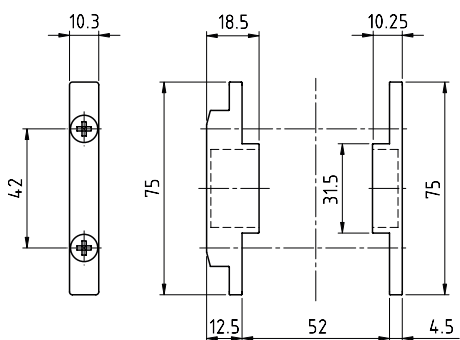
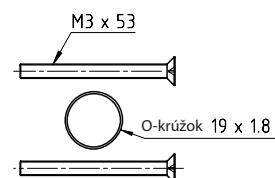
Set obsahuje aj 1 ks O-krúžku.



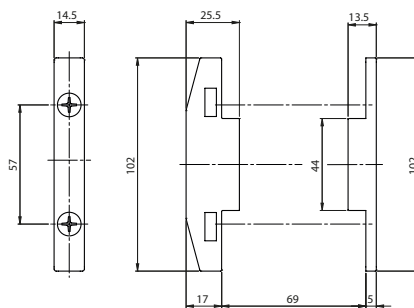
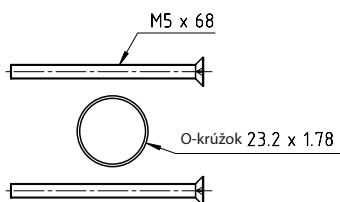
KKOP.0



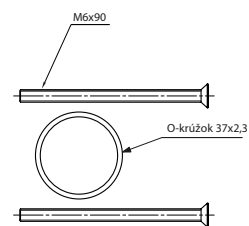
KKOP.1



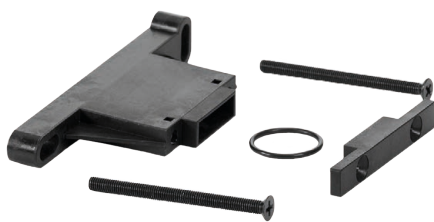
KKOP.2



KKOP.4



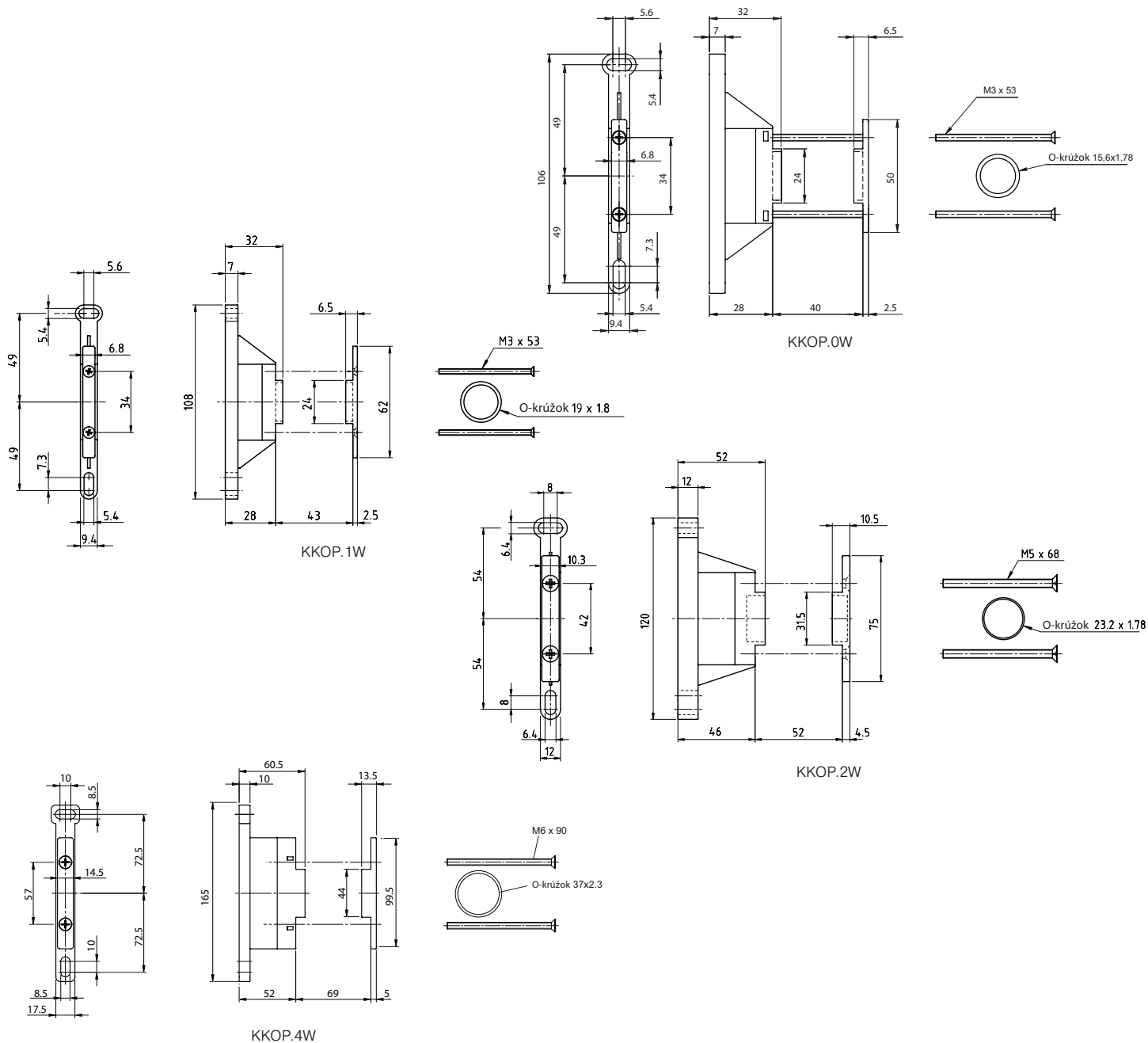
Typ	Montážna veľkosť
KKOP.0	FS-0
KKOP.1	FS-1
KKOP.2	FS-2
KKOP.4	FS-4



Spojovacia skrutka, s montážnou konzolou

Vhodné na montáž hociktorého modulu, ktoré sú montovateľné na stenu.

Set obsahuje aj 1 ks O-krúžku.

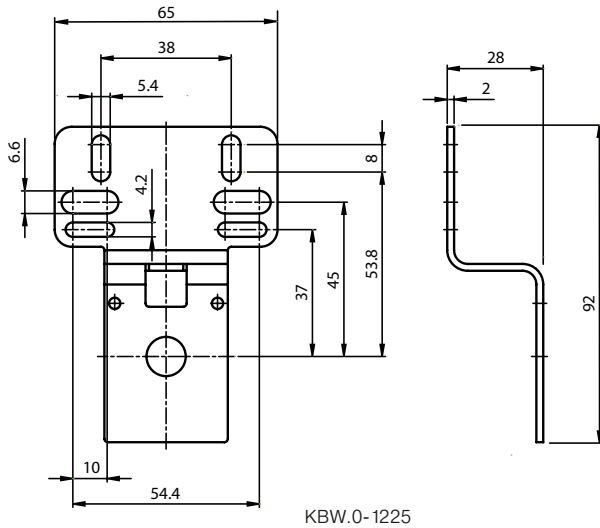


Typ	Montážna veľkosť
KKOP.0W	FS-0
KKOP.1W	FS-1
KKOP.2W	FS-2
KKOP.4W	FS-4

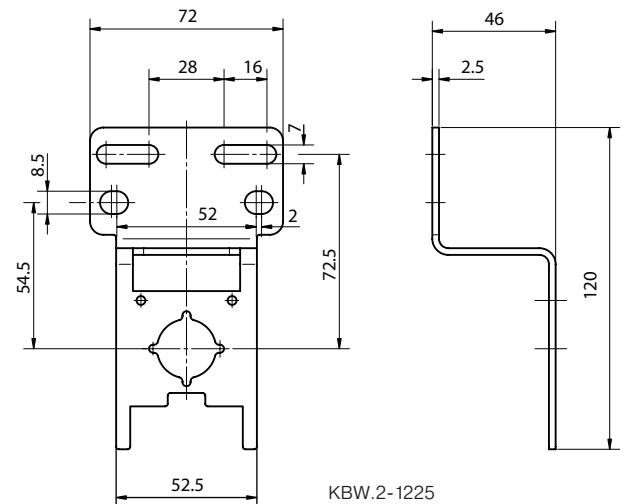
Montážny držiak

Pre montáž hociktorého modulu na stenu.

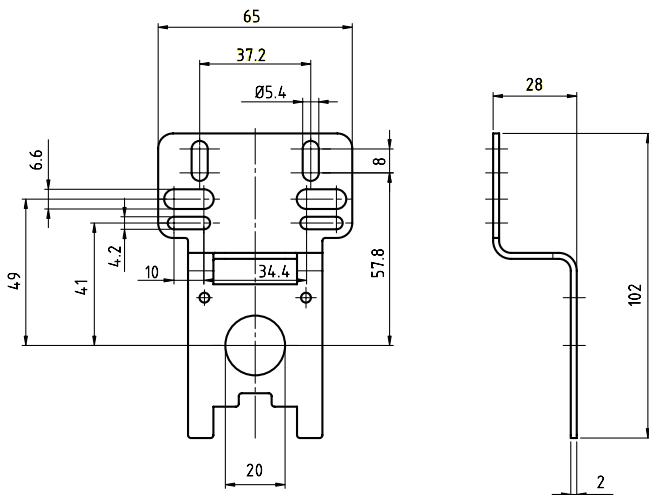
Set obsahuje 2 ks upevňovacích skrutiek k modulu.



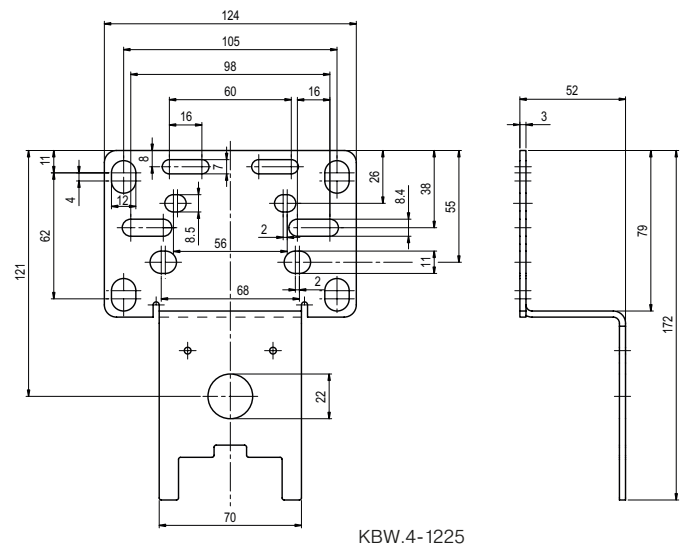
KBW.0-1225



KBW.2-1225



KBW.1-1225



KBW.4-1225

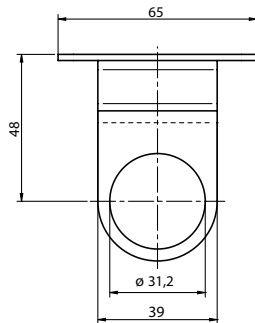
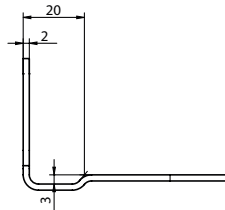
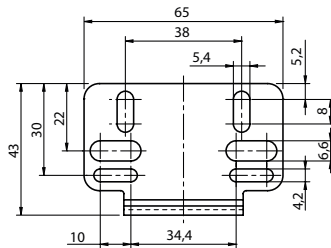
Typ	Montážna veľkosť
KBW.0-1225	FS-0
KBW.1-1225	FS-1
KBW.2-1225	FS-2
KBW.4-1225	FS-4



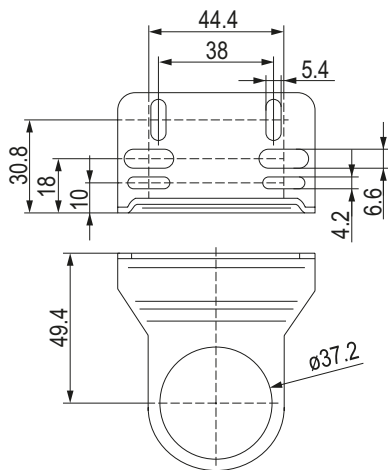
Montážny držiak pre upevňovaciu maticu

Pre montáž modulov regulátorov tlaku na stenu.

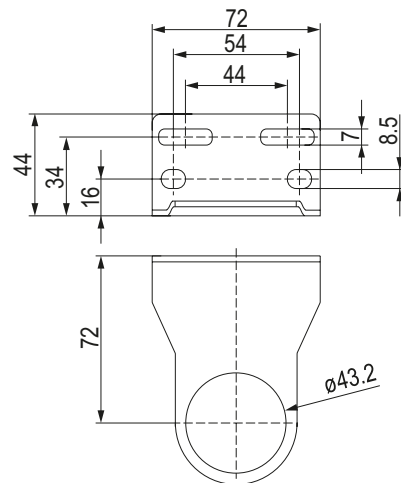
Potrebný doplnok: Upevňovacia matica.



KBW.0-1227



KBW.1-1227

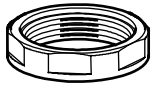


KBW.2-1227

Typ	Montážna veľkosť
KBW.0-1227	FS-0
KBW.1-1227	FS-1
KBW.2-1227	FS-2

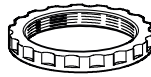
Upevňovacia matica

Na upevnenie modulov regulátorov tlaku.
Pre montáž na stenu, alebo do ovládacích panelov.



M 30 x 1,5

C34



M 36 x 1,5

SM.1



M 42 x 1,5

SM.2

Typ	Montážna veľkosť
C.00-34	FS-0
SM.1	FS-1
SM.2	FS-2

Indikátor rozdielov tlaku

Na meranie znečistenia u predfiltrov a jemných filtrov
(KPM, KCFI).

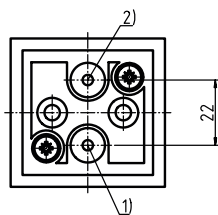
DM: Indikátor rozdielov tlaku s manometrom

Rozsah zobrazenia: 0 ... 0,5 bar

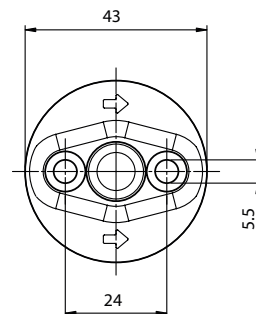
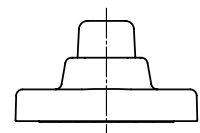
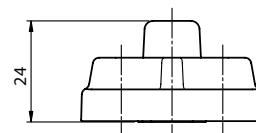
DA: Indikátor rozdielov tlaku

V prípade $p \geq 0,35$ bar indikuje znečistenie filtra
červenou farbou.

DM/DA



DM



DA

Typ	Tlakový rozsah
DM 2	0...0,5 bar
DA 1	0...0,35 bar



Pohárik pre filter

Polykarbonát

Montážna veľkosť: FS-0

Polykarbonát s ochranným košom, indikačným okienkom

Montážna veľkosť: FS-1, FS-2, FS-4

Materiál ochranného koša: Polyamid

Kov, s indikátorom hladiny

Montážna veľkosť: FS-0, FS-1, FS-2, FS-4

Materiál: Tlakovo liaty zinok

Automatické poháriky AM 10 / AM 10 NC s ventilom na odvádzanie kondenzátu.

Typ	Funkcia	Materiál Prevedenie	Montážna veľkosť
C.00 HA	poloautomatické odvádzanie kondenzátu	polykarbonát	FS-0
C.11 AM 10	automatické odvádzanie kondenzátu	polykarbonát	FS-0
C.11 AM 10 NC	automatické odvádzanie kondenzátu NC	polykarbonát	FS-0
C.00 M HA	poloautomatické odvádzanie kondenzátu	kov	FS-0
C.00 M AM 10	automatické odvádzanie kondenzátu	kov	FS-0
C.00 M AM 10 NC	automatické odvádzanie kondenzátu NC	kov	FS-0
BE.1 HA	poloautomatické odvádzanie kondenzátu	polykarbonát s ochranným	FS-1
BE.1 AM 10	automatické odvádzanie kondenzátu	polykarbonát s ochranným	FS-1
BE.1 AM 10 NC	automatické odvádzanie kondenzátu NC	polykarbonát s ochranným	FS-1
BE.1 H HA	poloautomatické odvádzanie kondenzátu	kov s indikátorom hladiny	FS-1
BE.1 H AM 10	automatické odvádzanie kondenzátu	kov s indikátorom hladiny	FS-1
BE.1 H AM 10 NC	automatické odvádzanie kondenzátu NC	kov s indikátorom hladiny	FS-1
BE.2 HA	poloautomatické odvádzanie kondenzátu	polykarbonát s ochranným	FS-2
BE.2 AM 10	automatické odvádzanie kondenzátu	polykarbonát s ochranným	FS-2
BE.2 AM 10 NC	automatické odvádzanie kondenzátu NC	polykarbonát s ochranným	FS-2
BE.2 H HA	poloautomatické odvádzanie kondenzátu	kov s indikátorom hladiny	FS-2
BE.2 H AM 10	automatické odvádzanie kondenzátu	kov s indikátorom hladiny	FS-2
BE.2 H AM 10 NC	automatické odvádzanie kondenzátu NC	kov s indikátorom hladiny	FS-2
BE.4 HA	poloautomatické odvádzanie kondenzátu	polykarbonát s ochranným	FS-4
BE.4 AM 10	automatické odvádzanie kondenzátu	polykarbonát s ochranným	FS-4
BE.4 AM 10 NC	automatické odvádzanie kondenzátu NC	polykarbonát s ochranným	FS-4
BE.4 H HA	poloautomatické odvádzanie kondenzátu	kov s indikátorom hladiny	FS-4
BE.4 H AM 10	automatické odvádzanie kondenzátu	kov s indikátorom hladiny	FS-4
BE.4 H AM 10 NC	automatické odvádzanie kondenzátu NC	kov s indikátorom hladiny	FS-4
BE.1 C	-	polykarbonát s ochranným	FS-1
BE.1 H C	-	kov s indikátorom hladiny	FS-1
BE.2 C	-	polykarbonát s ochranným	FS-2
BE.2 H C	-	kov s indikátorom hladiny	FS-2
BE.4 C	-	polykarbonát s ochranným	FS-4
BE.4 H C	-	kov s indikátorom hladiny	FS-4

Pohárik pre maznicu

S doplnkom hladinového spínača umožňuje kontrolu hladiny pomocou Reed relé.



Typ	Funkcia	Materiál Prevedenie	Montážna veľkosť
L.00 P	-	polykarbonát	FS-0
L.00 M	-	kov	FS-0
BE.1 LUB	-	polykarbonát s ochranným	FS-1
BE.1 LUB N	s hladinovým spínačom	polykarbonát s ochranným	FS-1
BE.1 H LUB	-	kov s indikátorom hladiny	FS-1
BE.2 LUB	-	polykarbonát s ochranným	FS-2
BE.2 LUB N	s hladinovým spínačom	polykarbonát s ochranným	FS-2
BE.2 H LUB	-	kov s indikátorom hladiny	FS-2
BE.4 LUB	-	polykarbonát s ochranným	FS-4
BE.4 LUB N	s hladinovým spínačom	polykarbonát s ochranným	FS-4
BE.4 H LUB	-	kov s indikátorom hladiny	FS-4

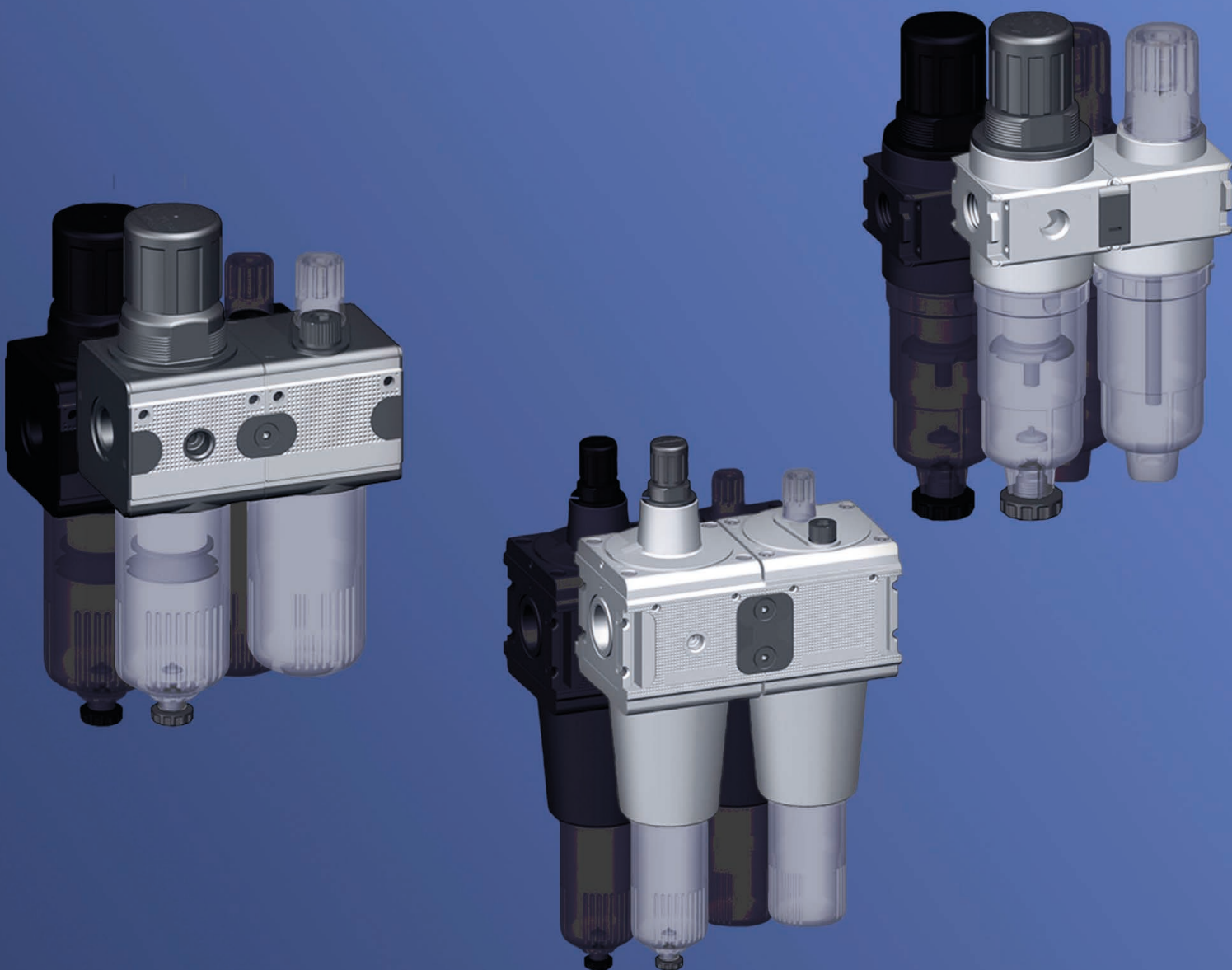
VH**Zámok na regulátor tlaku**

Na ochranu regulátorov tlaku pred prestavením.

Pre nasledovné montážne veľkosti: FS-1, FS-2, FS-4



Typ	Prevedenie
VH.31	bez kľúča
VH.32	s kľúčom

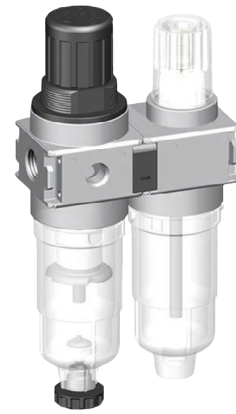


Séria Multi-Fix | MFS



Jednotka pre úpravu stlačeného vzduchu | filter-regulátor + maznica

S uzamykateľným regulátorom tlaku s aretáciou, sekundárnym odvzdušnením.

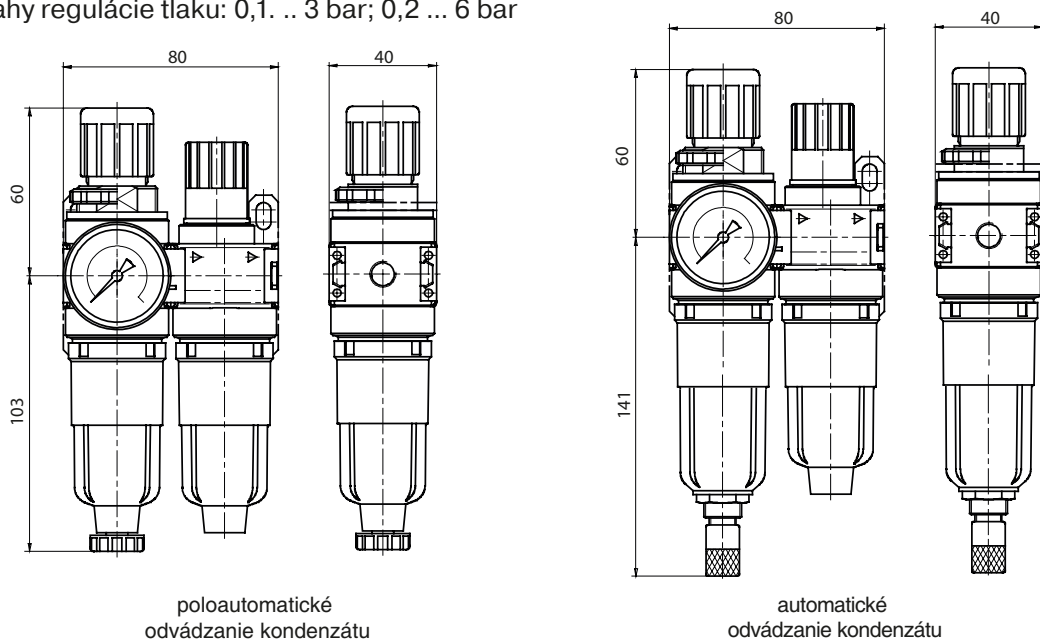


Pracovný tlak	1,5 ... 12 bar
Rozsah regulácie tlaku	0,5 ... 10 bar - štandard
Jemnosť filtrácie	5 µm
Maznica	10-20 kvapiek/min - pri 1000 l/min
Pracovné médium	Stlačený vzduch
Teplota okolia	-10°C ... +60 °C
Materiál pohárika	Polykarbonát
Materiál membrány a tesnení	NBR
Montážna veľkosť	MFS-0

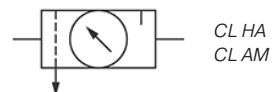
CL.0 HA: S poloautomatickým odvádzaním kondenzátu

CL.0 AM: S automatickým odvádzaním kondenzátu

Dostupné rozsahy regulácie tlaku: 0,1 ... 3 bar; 0,2 ... 6 bar



Typ	Prípoj	Prietok	Montážna veľkosť
CL.00/10 G HA	G1/8"	700 l/min	MFS-0
CL.01/10 G HA	G1/4"	700 l/min	MFS-0
CL.00/10 G AM	G1/8"	700 l/min	MFS-0
CL.01/10 G AM	G1/4"	700 l/min	MFS-0

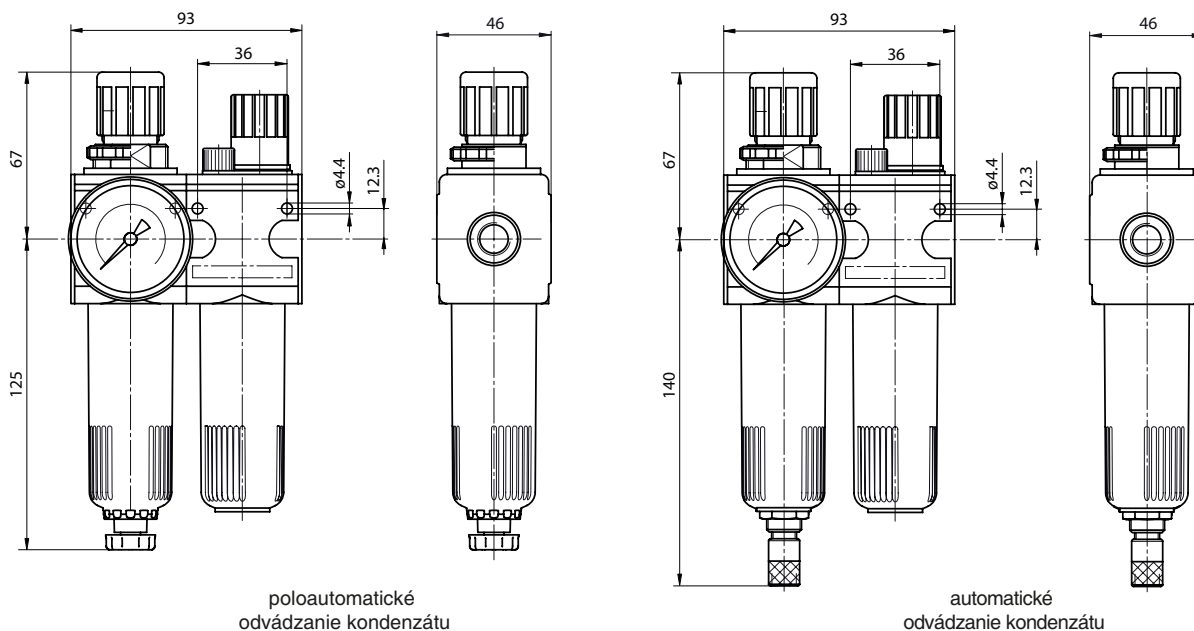


Jednotka pre úpravu stlačeného vzduchu | filter-regulátor + maznica

S uzamykateľným regulátorom tlaku s aretáciou, sekundárnym odvzdušnením.

Pracovný tlak	1,5 ... 16 bar
Rozsah regulácie tlaku	0,5 ... 10 bar - štandard
Jemnosť filtrácie	5 µm
Maznica	1-2 kvapky/min - pri 1000 l/min
Pracovné médium	Stlačený vzduch
Teplota okolia	-10°C ... +60 °C
Materiál pohárika	Polykarbonát
Materiál membrány a tesnení	NBR
Montážna veľkosť	MFS-0, MFS-3

CL HA: S poloautomatickým odvádzaním kondenzátu
CL AM: S automatickým odvádzaním kondenzátu



poloautomatické
odvádzanie kondenzátu

automatické
odvádzanie kondenzátu

Typ	Prípoj	Prietok	Montážna veľkosť	Typ	Prípoj	Prietok	Montážna veľkosť
CL.11/10 G HA	G1/4"	1200 l/min	MFS-1	CL.11/10 G AM	G1/4"	1200 l/min	MFS-1
CL.12/10 G HA	G3/8"	1200 l/min	MFS-1	CL.12/10 G AM	G3/8"	1200 l/min	MFS-1
CL.33/10 G HA	G1/2"	5800 l/min	MFS-3	CL.33/10 G AM	G1/2"	5800 l/min	MFS-3
CL.34/10 G HA	G3/4"	5800 l/min	MFS-3	CL.34/10 G AM	G3/4"	5800 l/min	MFS-3



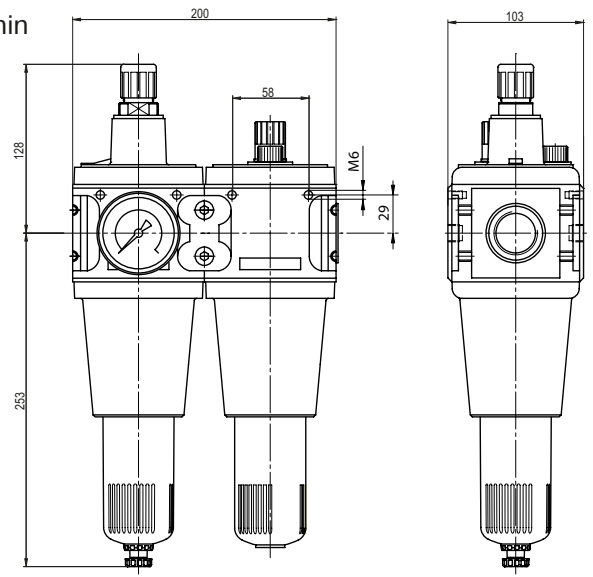
Jednotka pre úpravu stlačeného vzduchu | filter-regulátor + maznica

S uzamykateľným regulátorom tlaku s aretáciou, sekundárnym odvodušnením.

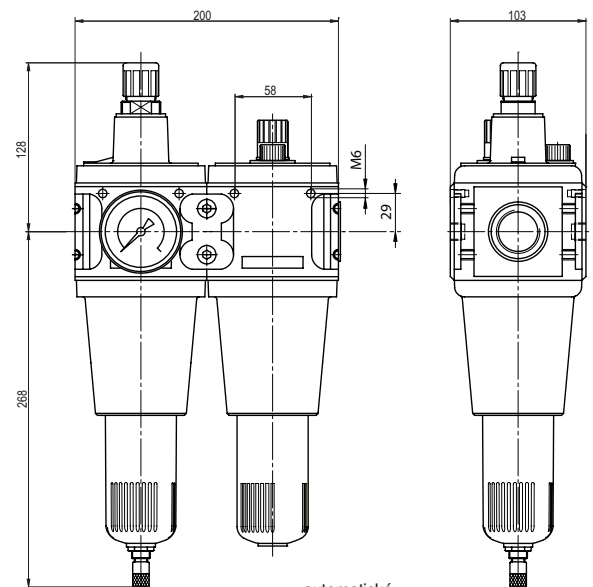
Pracovný tlak	1,5 ... 16 bar
Rozsah regulácie tlaku	0,5 ... 10 bar - štandard
Jemnosť filtrácie	40 µm
Maznica	1-2 kvapky/min - pri 1000 l/min
Pracovné médium	Stlačený vzduch
Teplota okolia	-10°C ... +60 °C
Materiál pohárika	Polykarbonát
Materiál membrány a tesnení	NBR
Montážna veľkosť	MFS-5

CL.5 HA: S poloautomatickým odvádzaním kondenzátu
CL.5 AM: S automatickým odvádzaním kondenzátu

Dostupné rozsahy regulácie tlaku: 0,1 ... 3 bar; 0,2 ... 6 bar;
0,5 ... 16 bar



poloautomatické
odvádzanie kondenzátu



automatické
odvádzanie kondenzátu

Typ	Prípoj	Prietok	Montážna veľkosť
CL.54/10 G HA	G3/4"	13500 l/min	MFS-5
CL.55/10 G HA	G1"	13500 l/min	MFS-5
CL.54/10 G AM	G3/4"	13500 l/min	MFS-5
CL.55/10 G AM	G1"	13500 l/min	MFS-5

FRL.0 HA/FRL.0 AM

strana 68



Jednotka pre úpravu stlačeného vzduchu | filter + regulátor + maznica

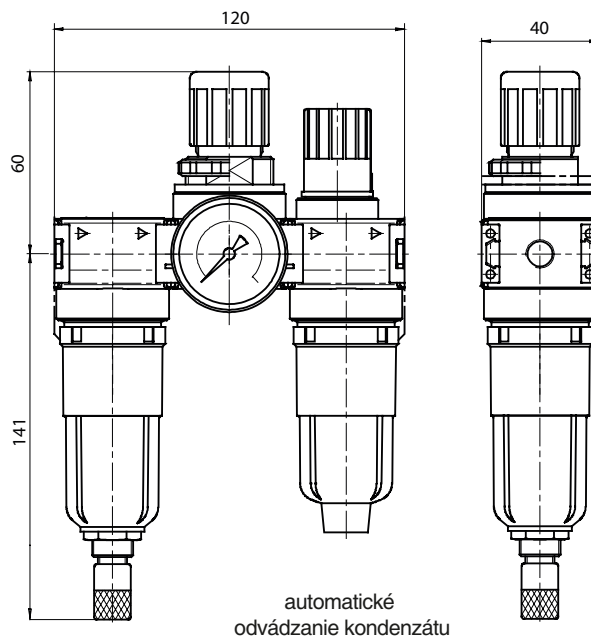
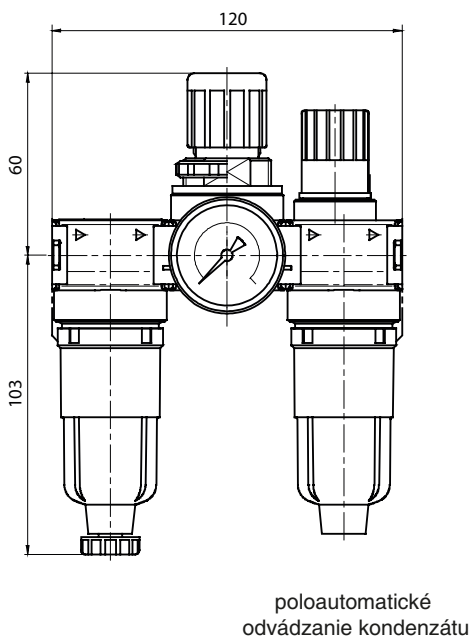
S uzamykateľným regulátorom tlaku s aretáciou, sekundárnym odvodušnením.

Pracovný tlak	1,5 ... 12 bar
Rozsah regulácie tlaku	0,5 ... 10 bar - štandard
Jemnosť filtrácie	5 µm
Maznica	10-20 kvapiek/min - pri 1000 l/min
Pracovné médium	Stlačený vzduch
Teplota okolia	-10°C ... +60 °C
Materiál pohárika	Polykarbonát
Materiál membrány a tesnení	NBR
Montážna veľkosť	MFS-0

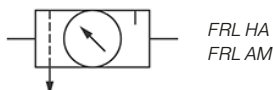
FRL.0 HA: S poloautomatickým odvádzaním kondenzátu

FRL.0 AM: S automatickým odvádzaním kondenzátu

Dostupné rozsahy regulácie tlaku: 0,1 ... 3 bar; 0,2 ... 6 bar



Typ	Prípoj	Prietok	Montážna veľkosť
FRL.00/10 G HA	G1/8"	750 l/min	MFS-0
FRL.01/10 G HA	G1/4"	750 l/min	MFS-0
FRL.00/10 G AM	G1/8"	750 l/min	MFS-0
FRL.01/10 G AM	G1/4"	750 l/min	MFS-0



Jednotka pre úpravu stlačeného vzduchu | filter + regulátor + maznica

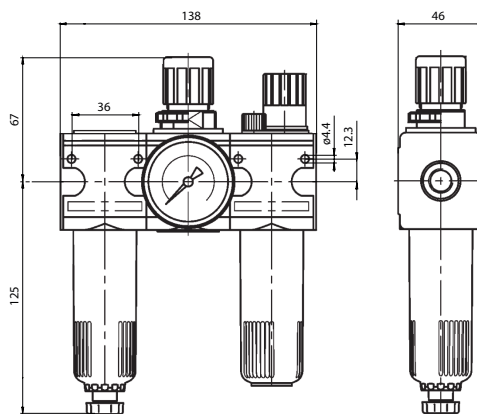
S uzamykateľným regulátorom tlaku s aretáciou,
sekundárnym odvodušnením.



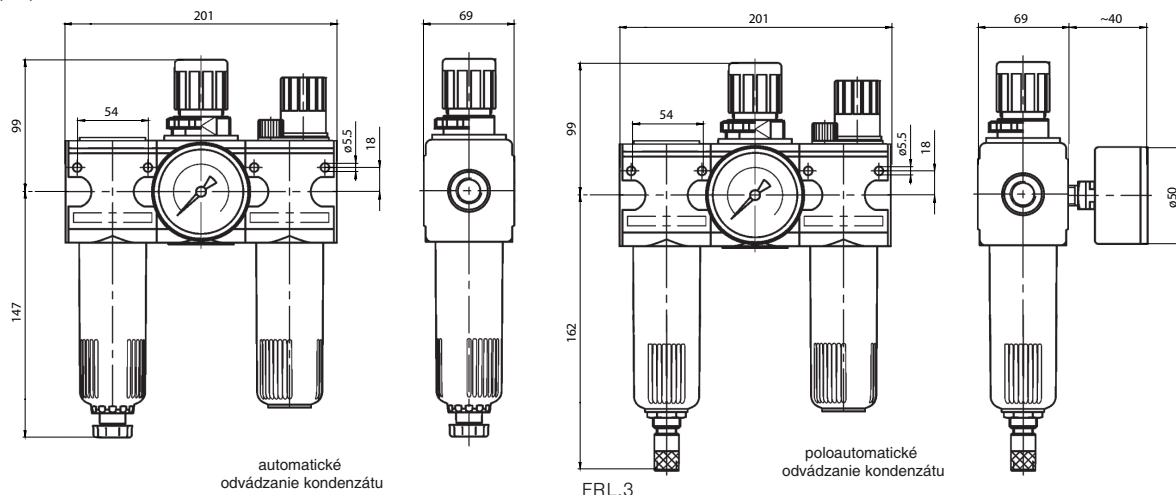
Pracovný tlak	1,5 ... 16 bar
Rozsah regulácie tlaku	0,5 ... 10 bar - štandard
Jemnosť filtrácie	5 μ m
Maznica	1-2 kvapiek/min - pri 1000 l/min
Pracovné médium	Stlačený vzduch
Teplota okolia	-10°C ... +60 °C
Materiál pohárika	Polykarbonát
Materiál membrány a tesnení	NBR
Montážna veľkosť	MFS-1, MFS-3

FRL HA: S poloautomatickým odvádzaním kondenzátu
FRL AM: S automatickým odvádzaním kondenzátu

Dostupné rozsahy regulácie tlaku: 0,1 .. 3 bar;
0,2 ... 6 bar; 0,5 ... 16 bar



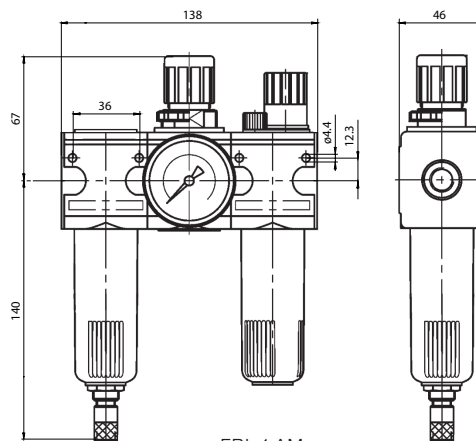
FRL.1 HA


 automatické
odvádzanie kondenzátu

FRL.3

 poloautomatické
odvádzanie kondenzátu

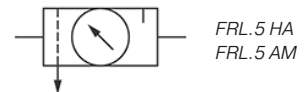
Typ	Prípoj	Prietok	Montážna veľkosť
FRL.11/10 G HA	G1/4"	1200 l/min	MFS-1
FRL.12/10 G HA	G3/8"	1200 l/min	MFS-1
FRL.33/10 G HA	G1/2"	5800 l/min	MFS-3
FRL.34/10 G HA	G3/4"	5800 l/min	MFS-3
FRL.11/10 G AM	G1/4"	1200 l/min	MFS-1
FRL.12/10 G AM	G3/8"	1200 l/min	MFS-1
FRL.33/10 G AM	G1/2"	5800 l/min	MFS-3
FRL.34/10 G AM	G3/4"	5800 l/min	MFS-3



FRL.1 AM

FRL.5 HA/FRL.5 AM

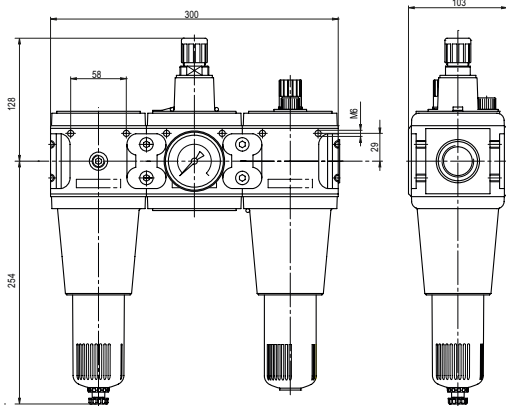
strana 70



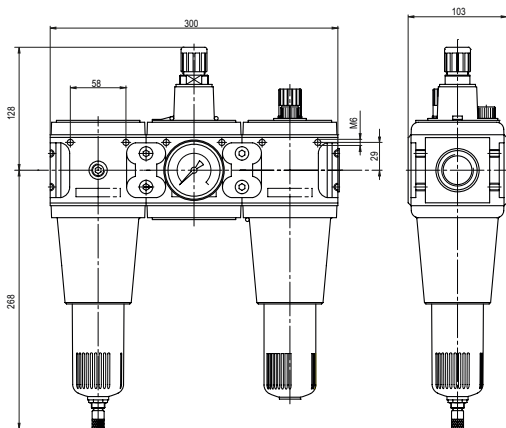
Jednotka pre úpravu stlačeného vzduchu | filter + regulátor + maznica

S uzamykateľným regulátorom tlaku s aretáciou, sekundárnym odvodušnením.

Pracovný tlak	1,5 ... 16 bar
Rozsah regulácie tlaku	0,5 ... 10 bar - štandard
Jemnosť filtrácie	40 µm
Maznica	1-2 kvapky/min - pri 1000 l/min
Pracovné médium	Stlačený vzduch
Teplota okolia	-10°C ... +60 °C
Materiál pohárika	Polykarbonát
Materiál membrány a tesnení	NBR
Montážna veľkosť	MFS-5

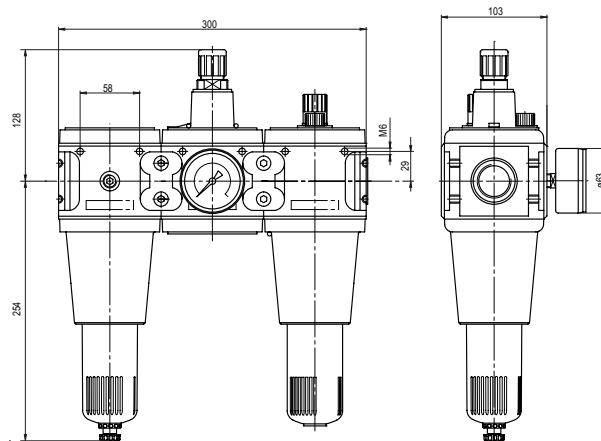


poloautomatické
odvádzanie kondenzátu



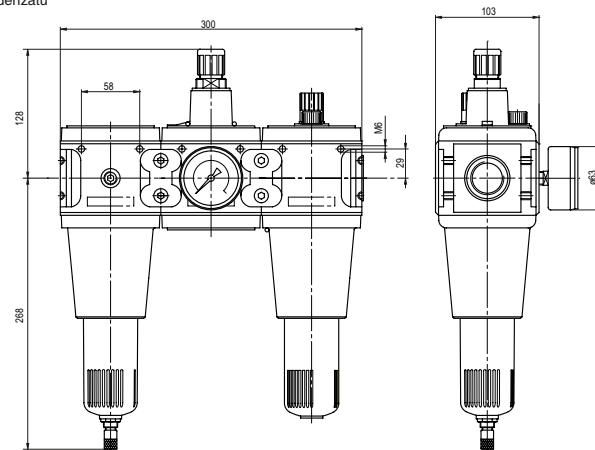
automatické
odvádzanie kondenzátu

FRL.54



poloautomatické
odvádzanie kondenzátu

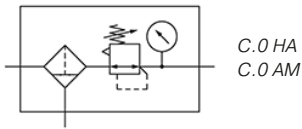
FRL.55 HA



automatické
odvádzanie kondenzátu

FRL.55 AM

Typ	Prípoj	Prietok	Montážna veľkosť
FRL.54/10 G HA	G3/4"	13500 l/min	MFS-5
FRL.55/10 G HA	G1"	13500 l/min	MFS-5
FRL.54/10 G AM	G3/4"	13500 l/min	MFS-5
FRL.55/10 G AM	G1"	13500 l/min	MFS-5



Filter-regulátor

S membránovým regulátorom tlaku, sekundárnym odvdzúšením.

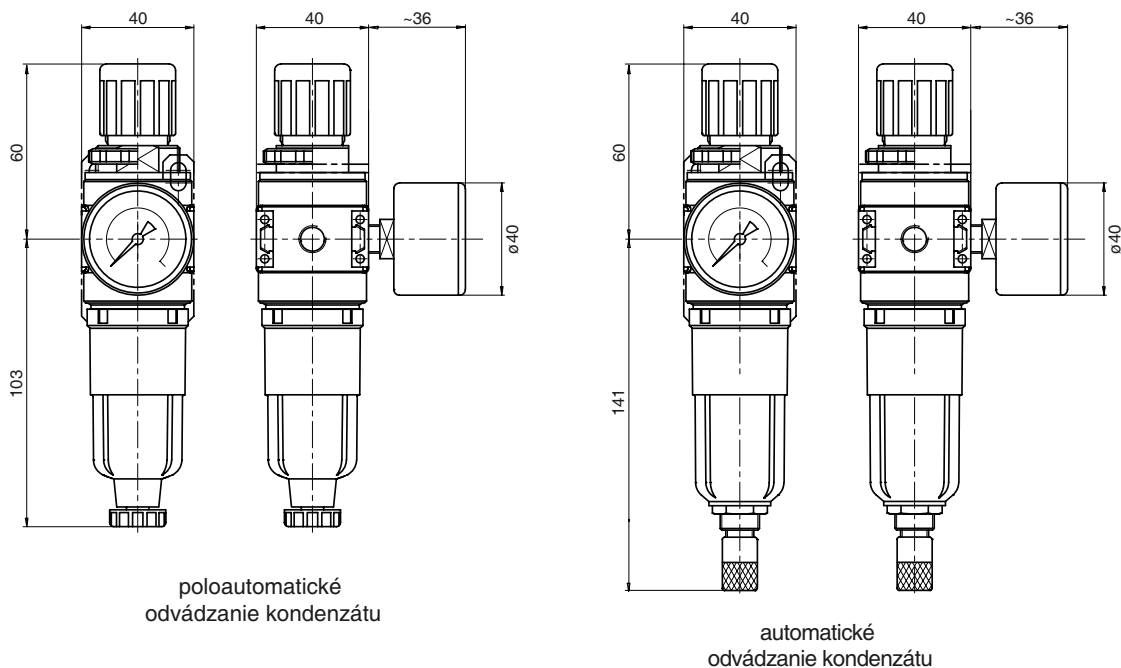
Pracovný tlak	1,5 ... 16 bar
Rozsah regulácie tlaku	0,5 ... 10 bar - štandard
Jemnosť filtrácie	5 μm
Pracovné médium	Stlačený vzduch
Teplota okolia	-10°C ... +60 °C
Materiál pohárika	Polykarbonát
Materiál membrány a tesnení	NBR
Montážna veľkosť	MFS-0



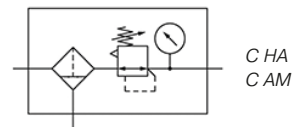
C.0 HA: S poloautomatickým odvdzúšaním kondenzátu

C.0 AM: S automatickým odvdzúšaním kondenzátu

Dostupné rozsahy regulácie tlaku: 0,1 ... 3 bar; 0,2 ... 6 bar



Typ	Prípoj	Prietok	Montážna veľkosť
C.00/10 G HA	G 1/8"	1450 l/min	MFS-0
C.01/10 G HA	G 1/4"	1450 l/min	MFS-0
C.00/10 G AM	G 1/8"	1450 l/min	MFS-0
C.01/10 G AM	G 1/4"	1450 l/min	MFS-0



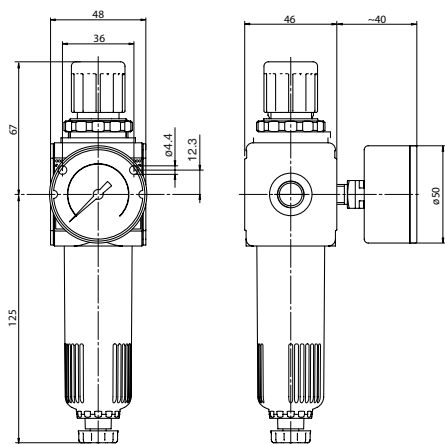
Filter-regulátor

S membránovým regulátorom tlaku, sekundárnym odvzdušením.

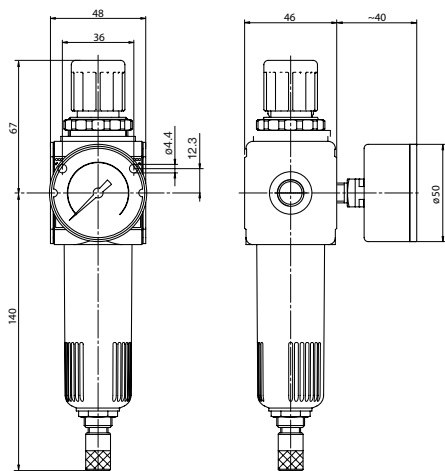
Pracovný tlak	1,5 ... 16 bar
Rozsah regulácie tlaku	0,5 ... 10 bar - štandard
Jemnosť filtrácie	5 μm
Maznica	1-2 kvapky/min - pri 1000 l/min
Pracovné médium	Stlačený vzduch
Teplota okolia	-10°C ... +60 °C
Materiál pohárika	Polykarbonát
Materiál membrány a tesnení	NBR
Montážna veľkosť	MFS-1, MFS-3

C HA: S poloautomatickým odvádzaním kondenzátu
C AM: S automatickým odvádzaním kondenzátu

Dostupné rozsahy regulácie tlaku: 0,1 ... 3 bar; 0,2 ... 6 bar; 0,5 ... 16 bar

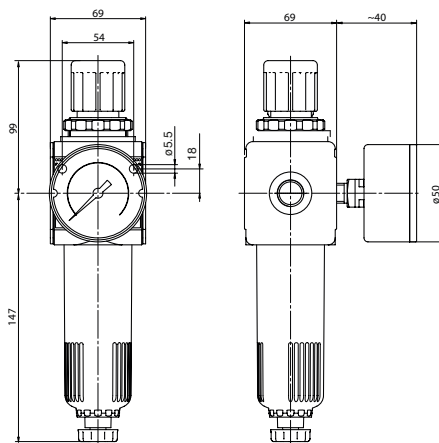


poloautomatické
odvádzanie kondenzátu

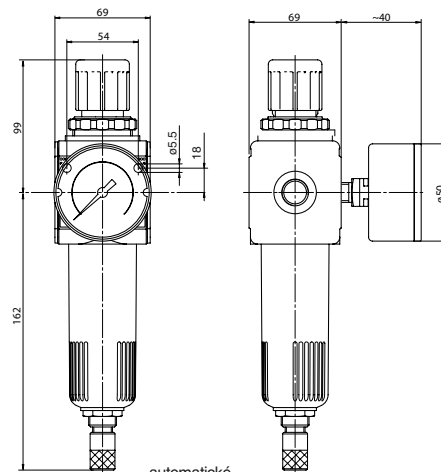


automatické
odvádzanie kondenzátu

C.1



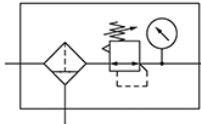
poloautomatické
odvádzanie kondenzátu



automatické
odvádzanie kondenzátu

C.3

Typ	Prípoj	Prietok	Montážna veľkosť	Typ	Prípoj	Prietok	Montážna veľkosť
C.11/10 G HA	G1/4"	1600 l/min	MFS-1	C.11/10 G AM	G1/4"	1600 l/min	MFS-1
C.12/10 G HA	G3/8"	1600 l/min	MFS-1	C.12/10 G AM	G3/8"	1600 l/min	MFS-1
C.33/10 G HA	G1/2"	6700 l/min	MFS-3	C.33/10 G AM	G1/2"	6700 l/min	MFS-3
C.34/10 G HA	G3/4"	6700 l/min	MFS-3	C.34/10 G AM	G3/4"	6700 l/min	MFS-3


 C.5 HA
C.5 AM

Filter-regulátor

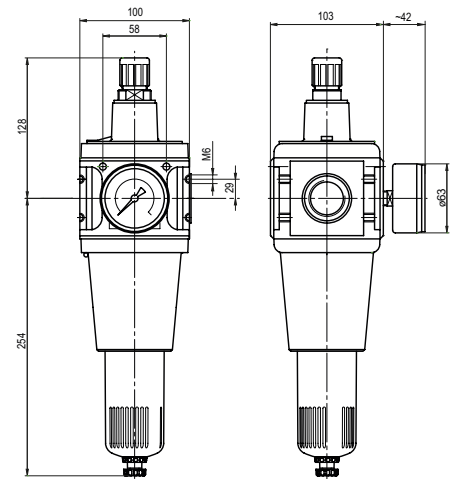
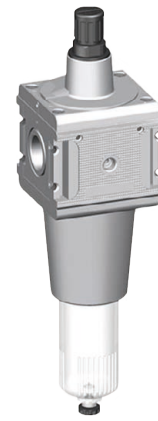
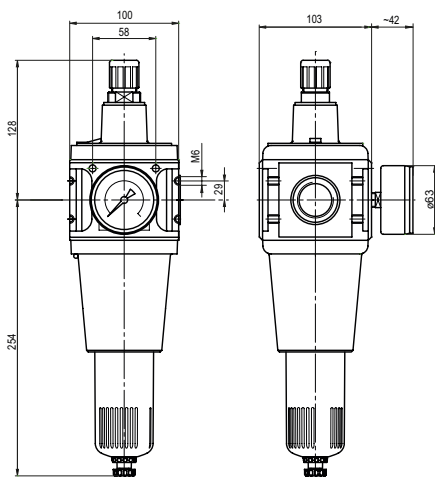
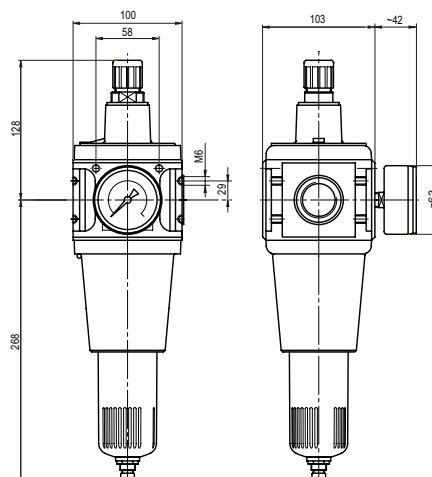
S uzamykateľným regulátorom tlaku s aretáciou, sekundárnym odvzdušnením.

Pracovný tlak	1,5 ... 16 bar
Rozsah regulácie tlaku	0,5 ... 10 bar - štandard
Jemnosť filtrácie	40 µm
Pracovné médium	Stlačený vzduch
Teplota okolia	-10°C ... +60 °C
Materiál pohárika	Polykarbonát
Materiál membrány a tesnení	NBR
Montážna veľkosť	MFS-1, MFS-3

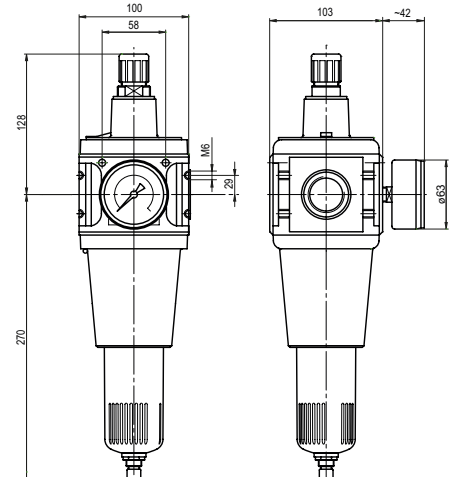
C.5 HA: S poloautomatickým odvádzaním kondenzátu

C.5 AM: S automatickým odvádzaním kondenzátu

Dostupné rozsahy regulácie tlaku: 0,1 ... 3 bar; 0,2 ... 6 bar; 0,5 ... 16 bar

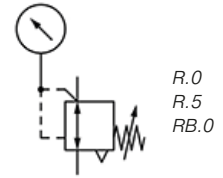
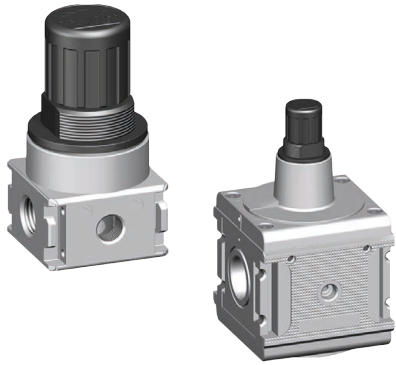

 poloautomatické
odvádzanie kondenzátu

 poloautomatické
odvádzanie kondenzátu

 automatické
odvádzanie kondenzátu

C.55


 automatické
odvádzanie kondenzátu

C.54

Typ	Prípoj	Prietok	Pracovný tlak	Rozsah regulácie tlaku	Jemnosť filtrácie	Montážna veľkosť
C.54/10 G HA	G3/4"	15000 l/min	1,5... 16 bar	0,5... 10 bar	40 µm	MFS-5
C.55/10 G HA	G1"	15000 l/min	1,5... 16 bar	0,5... 10 bar	40 µm	MFS-5
C.54/10 G AM	G3/4"	15000 l/min	1,5... 16 bar	0,5... 10 bar	40 µm	MFS-5
C.55/10 G AM	G1"	15000 l/min	1,5... 16 bar	0,5... 10 bar	40 µm	MFS-5



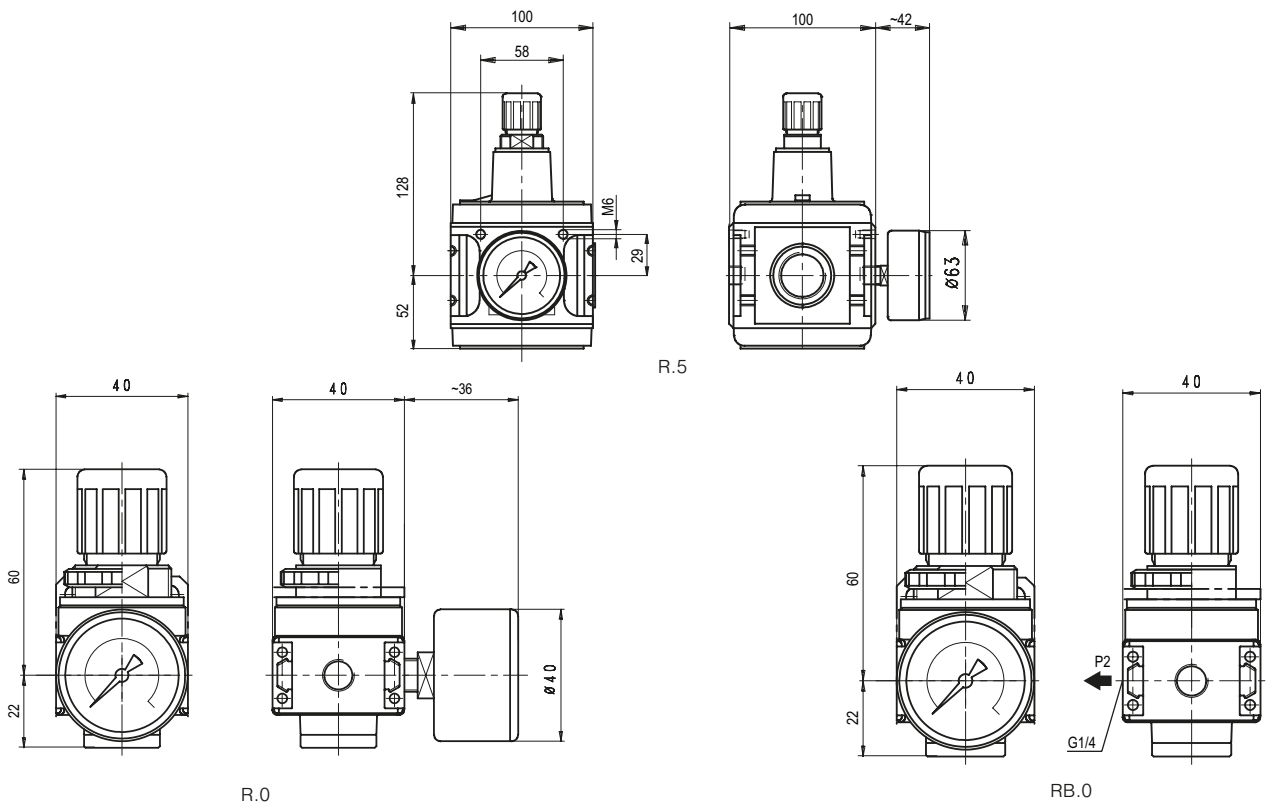
Regulátor tlaku

S membránovým regulátorom tlaku, sekundárnym odvodušnením.

Pracovný tlak	0 ... 16 bar
Rozsah regulácie tlaku	0,5 ... 10 bar - štandard
Teplota okolia	-10°C ... +60 °C
Materiál membrány a tesnení	NBR
Montážna veľkosť	MFS-0, MFS-5

RB.0: S priechodným napájaním vzduchu

Dostupné rozsahy regulácie tlaku: 0,1. .. 3 bar; 0,2 ... 6 bar; 0,5 ... 16 bar



Typ	Prípoj	Prietok	Pracovný tlak	Rozsah regulácie tlaku	Montážna veľkosť
R.00/10 G	G1/8"	1450 l/min	0... 16 bar	0,5... 10 bar	MFS-0
R.01/10 G	G1/4"	1450 l/min	0... 16 bar	0,5... 10 bar	MFS-0
R.54/10 G	G3/4"	17500 l/min	0... 16 bar	0,5... 10 bar	MFS-5
R.55/10 G	G1"	17500 l/min	0... 16 bar	0,5... 10 bar	MFS-5
RB.01/10 G	G1/4"	1700 l/min	0... 16 bar	0,5... 10 bar	MFS-0

F.0 HA/F.0 AM



F.0 HA

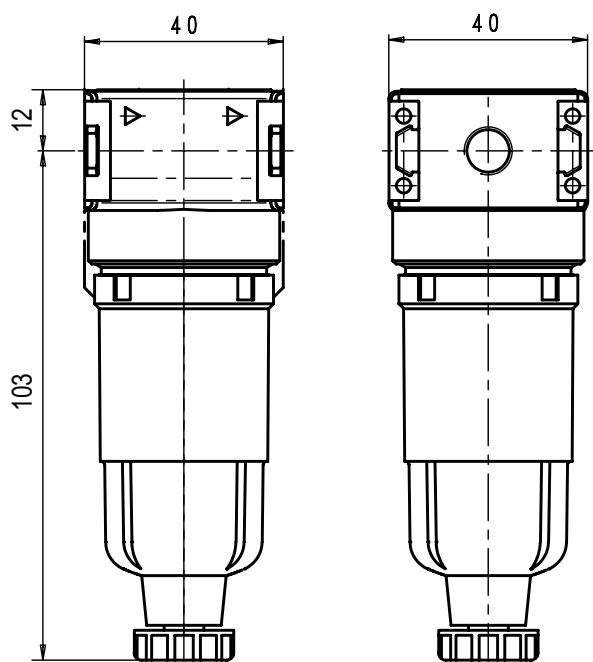


F.0 AM

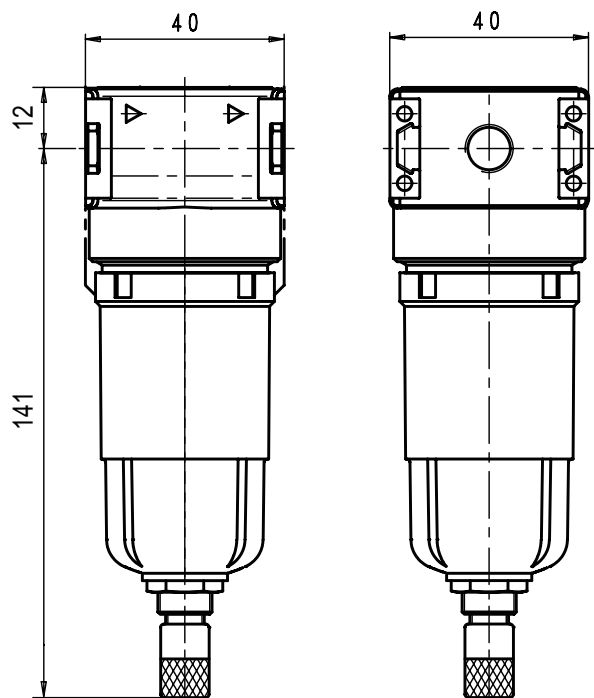
Filter

Pracovný tlak	1,5 ... 16 bar
Jemnosť filtrácie	5 µm - štandard
Pracovné médium	Stlačený vzduch
Teplota okolia	-10°C ... +60 °C
Materiál pohárika	Polykarbonát
Montážna veľkosť	MFS-0

F.0 HA: S poloautomatickým odvádzaním kondenzátu
 F.0 AM: S automatickým odvádzaním kondenzátu

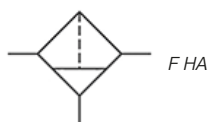


poloautomatické
odvádzanie kondenzátu



automatické
odvádzanie kondenzátu

Typ	Prípoj	Prietok	Montážna veľkosť
F.00 HA	G1/8"	1000 l/min	MFS-0
F.01 HA	G1/4"	1000 l/min	MFS-0
F.00 AM	G1/8"	1000 l/min	MFS-0
F.01 AM	G1/4"	1000 l/min	MFS-0

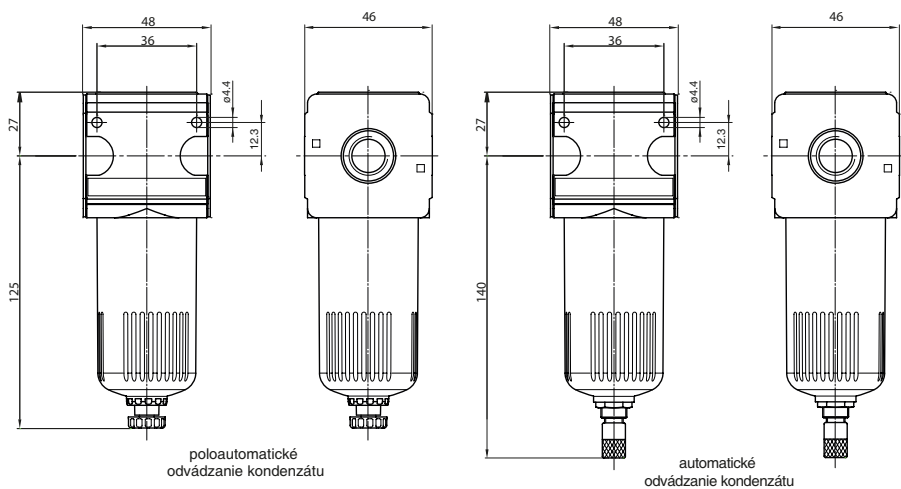


Filter

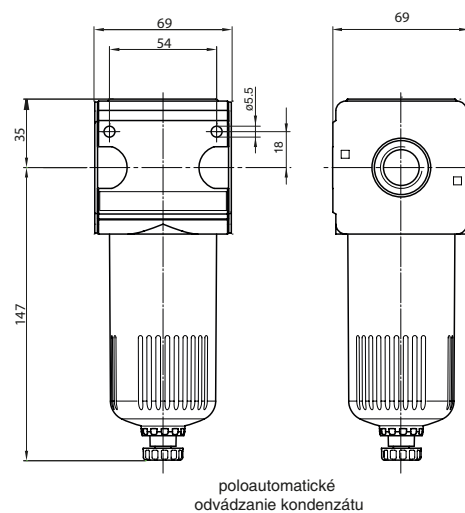
Pracovný tlak	1,5 ... 16 bar
Jemnosť filtrácie	5 µm - štandard
Pracovné médium	Stlačený vzduch
Teplota okolia	-10°C ... +60 °C
Materiál pohárika	Polykarbonát
Montážna veľkosť	MFS-1, MFS-3

F HA: S poloautomatickým odvádzaním kondenzátu

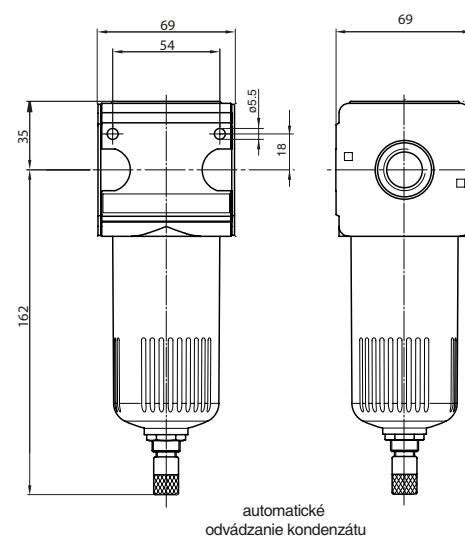
F AM: S automatickým odvádzaním kondenzátu



F.1



poloautomatické odvádzanie kondenzátu

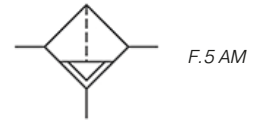


automatické odvádzanie kondenzátu

F.3

Typ	Prípoj	Prietok	Montážna veľkosť
F.11 HA	G1/4"	2000 l/min	MFS-1
F.12 HA	G3/8"	2000 l/min	MFS-1
F.33 HA	G1/2"	5850 l/min	MFS-3
F.34 HA	G3/4"	5850 l/min	MFS-3
F.11 AM	G1/4"	2000 l/min	MFS-1
F.12 AM	G3/8"	2000 l/min	MFS-1
F.33 AM	G1/2"	5850 l/min	MFS-3
F.34 AM	G3/4"	5850 l/min	MFS-3

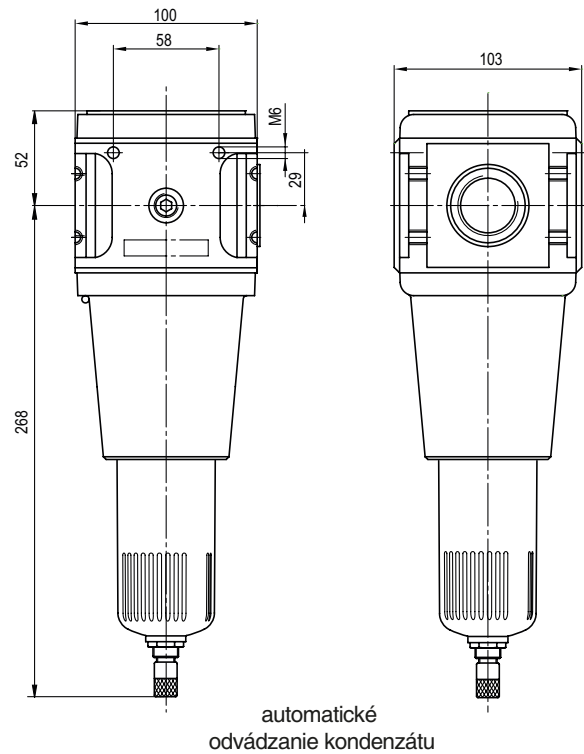
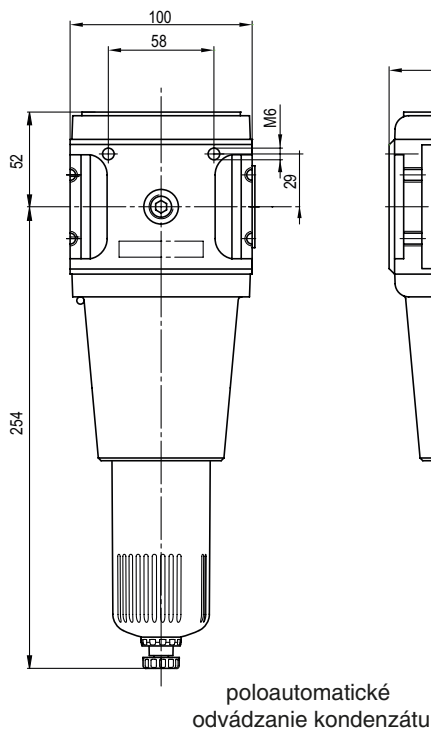
F.5 HA/F.5 AM



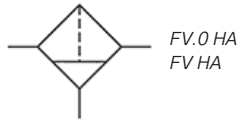
Filter

Pracovný tlak	1,5 ... 16 bar
Jemnosť filtrácie	40 µm - štandard
Pracovné médium	Stlačený vzduch
Teplota okolia	-10°C ... +60 °C
Materiál pohárika	Polykarbonát
Montážna veľkosť	MFS-5

F.5 HA: S poloautomatickým odvádzaním kondenzátu
 F.5 AM: S automatickým odvádzaním kondenzátu



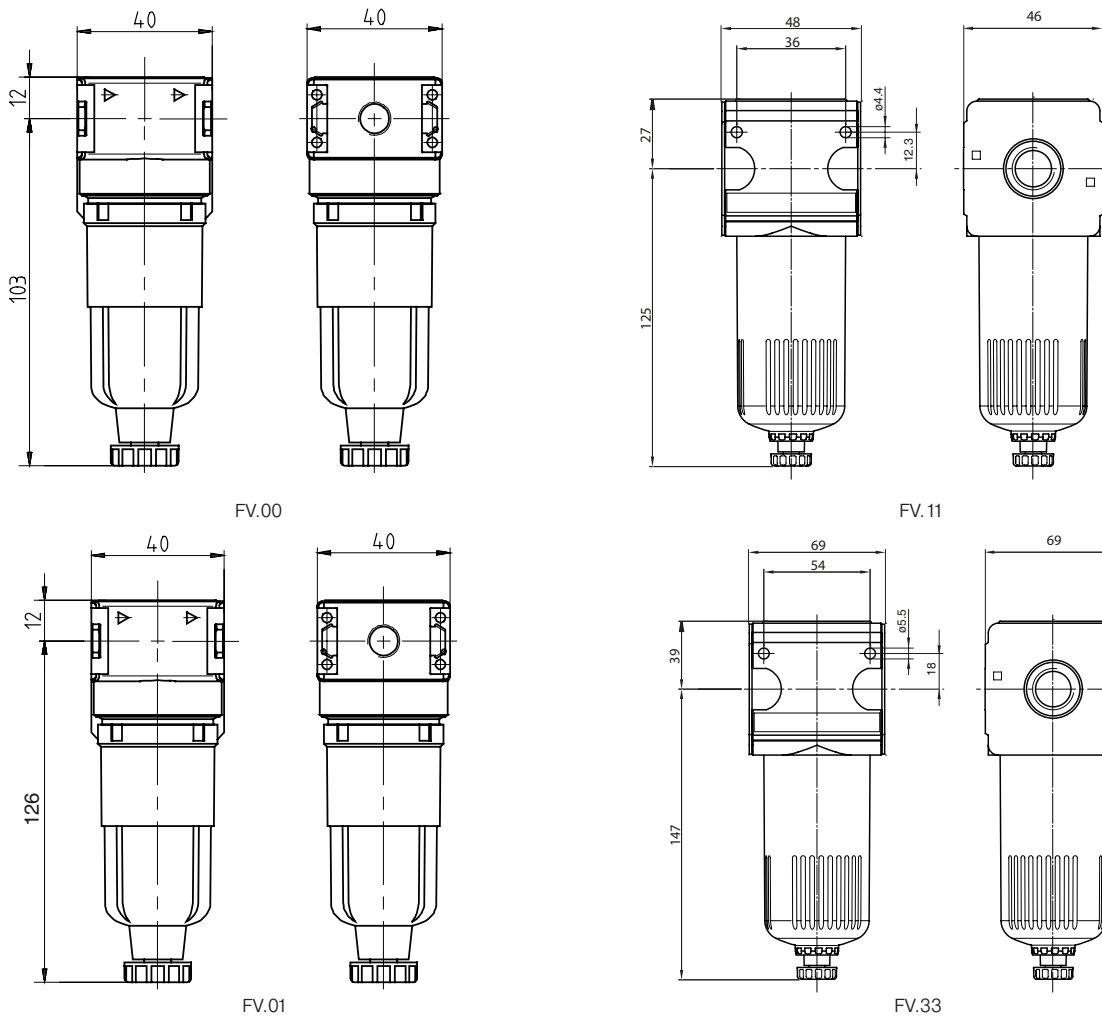
Typ	Prípoj	Prietok	Montážna veľkosť
F.54 HA	G3/4"	10500 l/min	MFS-5
F.55 HA	G1"	10500 l/min	MFS-5
F.54 AM	G3/4"	10500 l/min	MFS-5
F.55 AM	G1"	10500 l/min	MFS-5



Predfilter

S poloautomatickým odvádzaním kondenzátu

- Pracovný tlak 1,5 ... 16 bar
- Jemnosť filtrácie 0,3 μm
- Pracovné médium Stlačený vzduch
- Teplota okolia -10°C ... +60 °C
- Materiál pohárika Polykarbonát
- Montážna veľkosť MFS-0, MFS-1, MFS-3



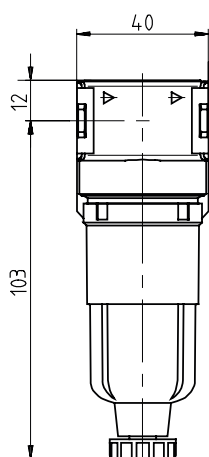
Typ	Prípoj	Prietok	Montážna veľkosť
FV.00 HA	G1/8"	130 l/min	MFS-0
FV.01 HA	G1/4"	160 l/min	MFS-0
FV.11 HA	G1/4"	160 l/min	MFS-1
FV.33 HA	G1/2"	500 l/min	MFS-3



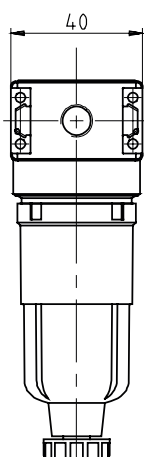
Jemný filter

S poloautomatickým odvádzaním kondenzátu

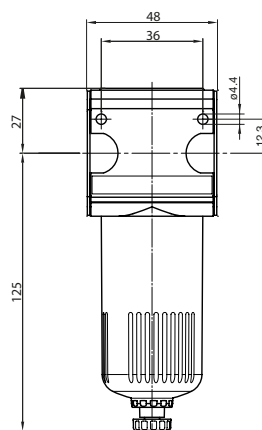
Pracovný tlak	1,5 ... 16 bar
Jemnosť filtrácie	0,01 μm
Obsah zostatkového oleja	0,01 mg/m ³
Pracovné médium	Stlačený vzduch
Teplota okolia	-10°C ... +60 °C
Materiál pohárika	Polykarbonát
Montážna veľkosť	MFS-0, MFS-1, MFS-3



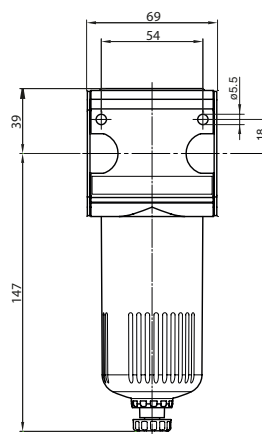
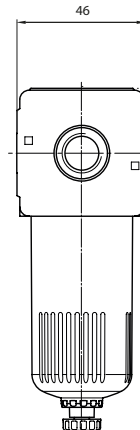
FX.00



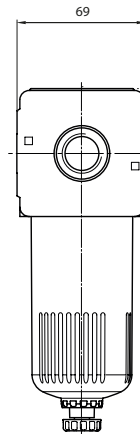
FX.01



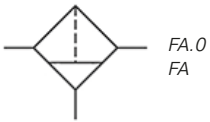
FX.11



FX.33

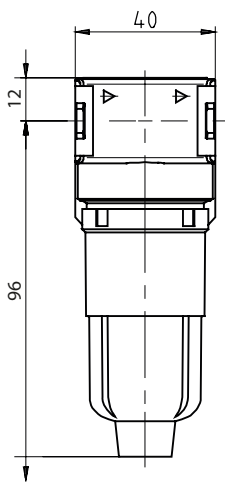


Typ	Prípoj	Prietok	Montážna veľkosť
FX.00 HA	G1/8"	230 l/min	MFS-0
FX.01 HA	G1/4"	450 l/min	MFS-0
FX.11 HA	G1/4"	280 l/min	MFS-1
FX.33 HA	G1/2"	720 l/min	MFS-3

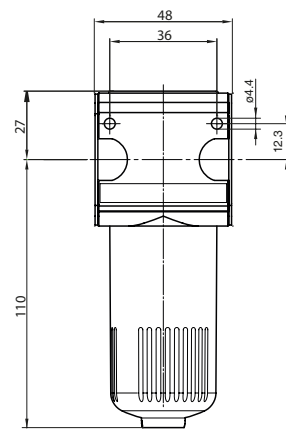
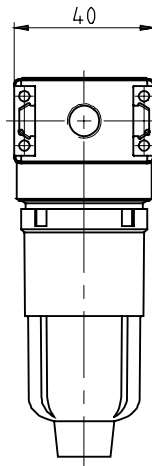


Filter s aktívnym uhlím

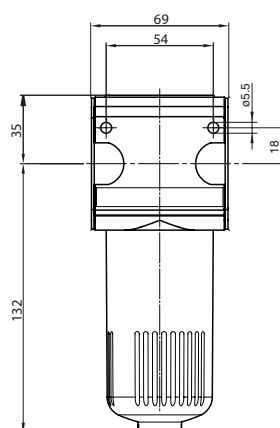
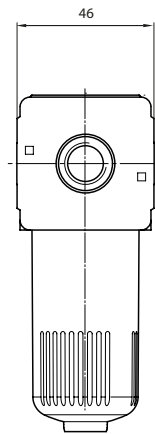
Pracovný tlak	1,5 ... 16 bar
Jemnosť filtrácie	0,01 µm
Obsah zostatkového oleja	0,005 mg/m ³
Pracovné médium	Stlačený vzduch
Teplota okolia	-10°C ... +60 °C
Materiál pohárika	Polykarbonát
Montážna veľkosť	MFS-0, MFS-1, MFS-3



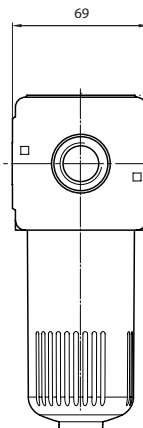
FA.00/FA.01



FA.11

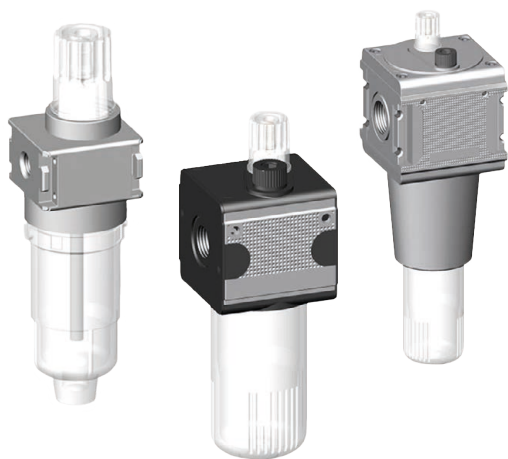


FA.33



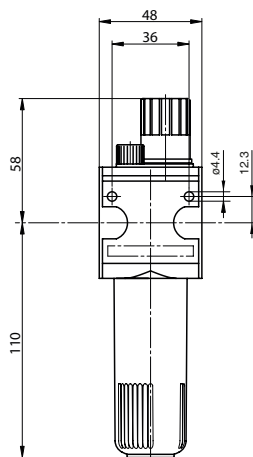
Typ	Prípoj	Prietok	Montážna veľkosť
FA.00	G1/8"	310 l/min	MFS-0
FA.01	G1/4"	380 l/min	MFS-0
FA.11	G1/4"	380 l/min	MFS-1
FA.33	G1/2"	1500 l/min	MFS-3

L.0/L.1-3/L.5

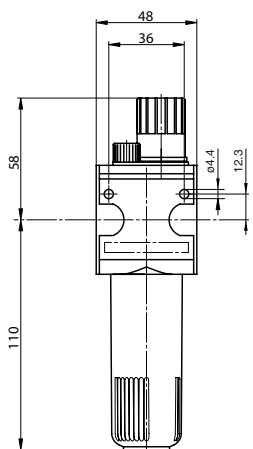
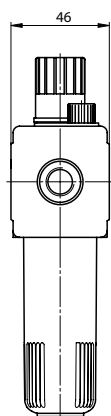


Maznica

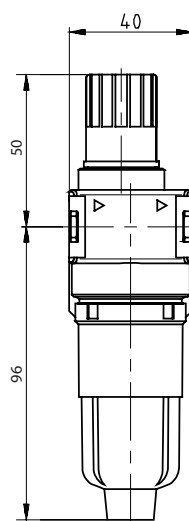
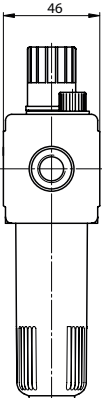
Pracovný tlak	0 ... 16 bar
Maznica	10-20 kvapiek/min (MFS-0) 1-2 kvapiek/min pri 1000 l/min
Pracovné médium	Stlačený vzduch
Teplota okolia	-10°C ... +60 °C
Materiál pohárika	Polykarbonát



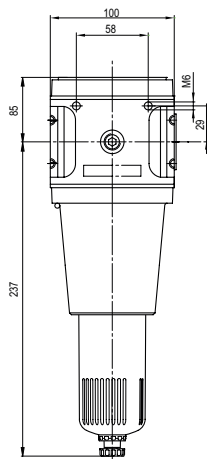
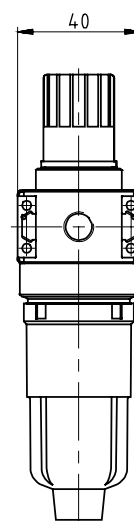
L.11/L.12



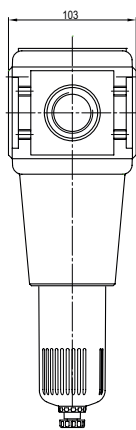
L.33/L.34



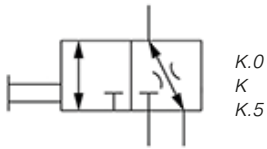
L.00/L.01



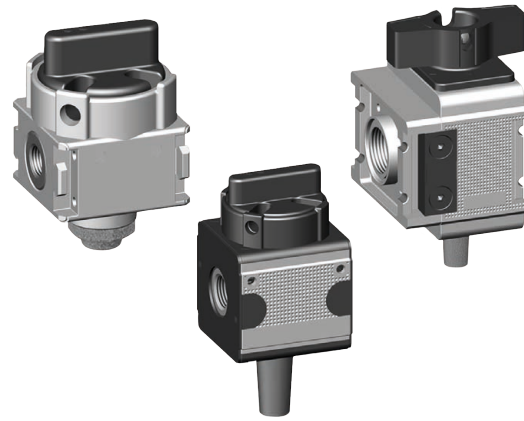
L.33/L.34



Typ	Prípoj	Prietok	Montážna veľkosť
L.00	G 1/8"	1150 l/min	MFS-0
L.01	G 1/4"	1150 l/min	MFS-0
L.11	G 1/4"	1900 l/min	MFS-1
L.12	G 3/8"	1900 l/min	MFS-1
L.33	G 1/2"	5000 l/min	MFS-3
L.34	G 3/4"	5000 l/min	MFS-3
L.54	G 3/4"	19000 l/min	MFS-5
L.55	G 1"	19000 l/min	MFS-5

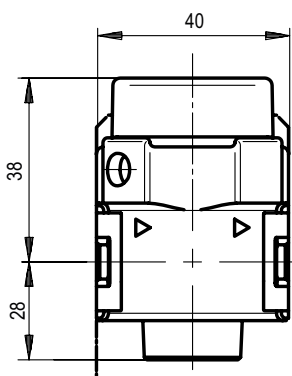


K.0
K
K.5

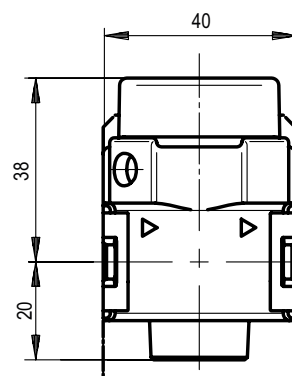
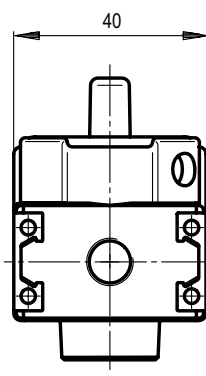


3/2-cestný zapínací ventil s manuálním ovládaním

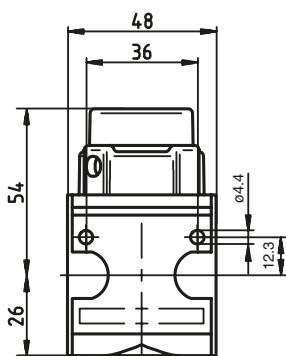
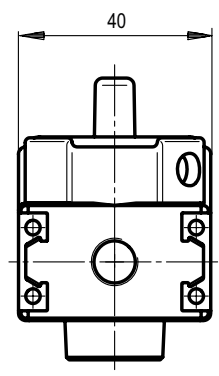
Pracovní tlak 0 ... 16 bar
 Pracovné médium Stlačený vzduch
 Teplota okolia -10°C ... +60 °C
 Montážna veľkosť MFS-0, MFS-1, MFS-3, MFS-5



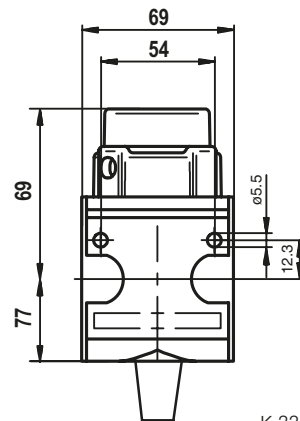
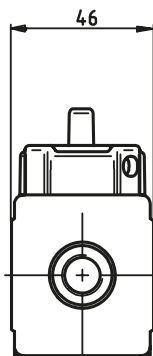
K.00



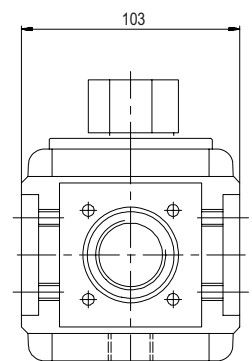
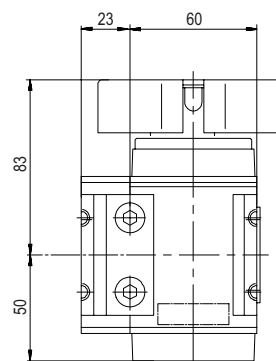
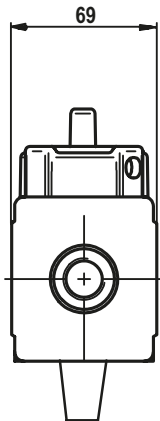
K.01



K.11/K.12

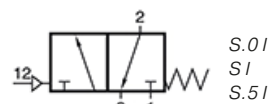
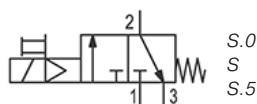
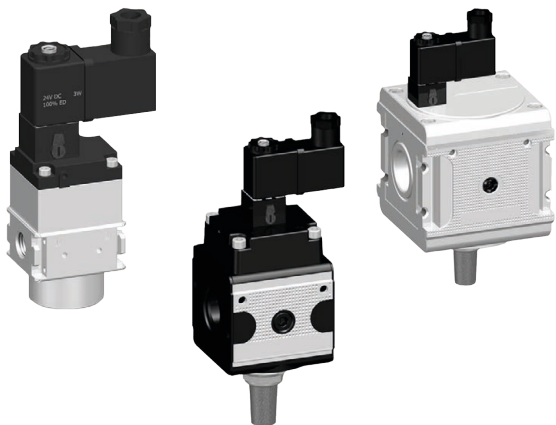


K.33/K.34



K.54 AP/K.55 AP

Typ	Prípoj	Prietok	Montážna veľkosť
K.00	G1/8"	1800 l/min	MFS-0
K.01	G1/4"	1800 l/min	MFS-0
K.11	G1/4"	2800 l/min	MFS-1
K.12	G3/8"	2800 l/min	MFS-1
K.33	G1/2"	11000 l/min	MFS-3
K.34	G3/4"	11000 l/min	MFS-3
K.54 AP	G3/4"	30000 l/min	MFS-5
K.55 AP	G1"	30000 l/min	MFS-5

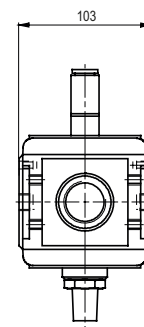
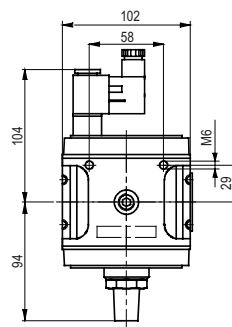
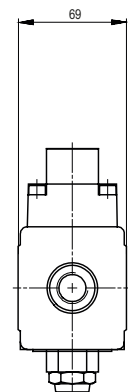
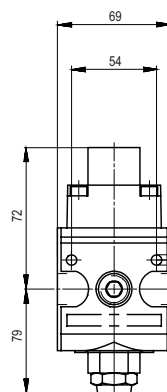
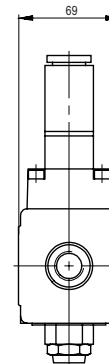
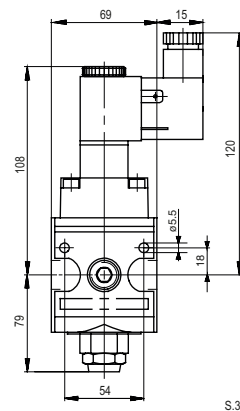
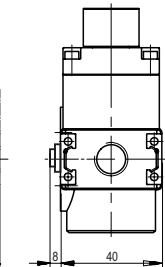
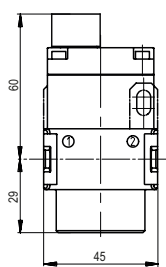
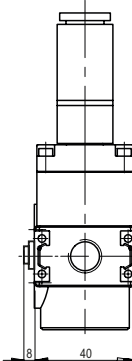
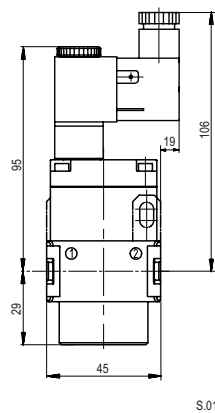
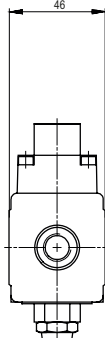
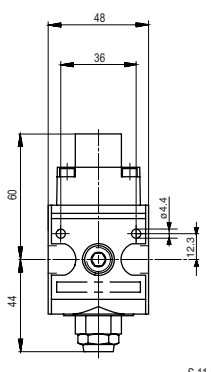
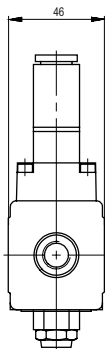
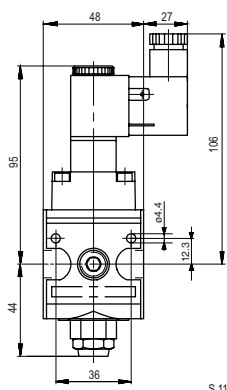


3/2-cestný zapínací ventil

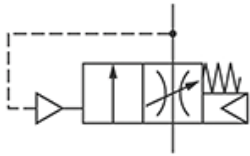
Pracovný tlak	2 ... 10 bar
Napätie	24 V =; 48V 50/60Hz
Pracovné médium	Stlačený vzduch
Teplota okolia	-10°C ... +60 °C
Montážna veľkosť	MFS-0, MFS-1, MFS-3, MFS-5

S: Elektricky riadený 3/2-cestný ventil

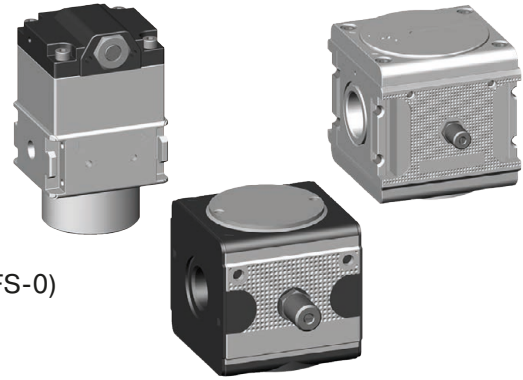
S I: Pneumaticky riadený 3/2-cestný ventil



Typ	Prípoj	Prietok	Montážna veľkosť
S.01	G1/4"	2000 l/min	MFS-0
S.01 I	G1/4"	2000 l/min	MFS-0
S.11	G1/4"	1150 l/min	MFS-1
S.33	G1/2"	3150 l/min	MFS-3
S.11 I	G1/4"	1150 l/min	MFS-1
S.33 I	G1/2"	3150 l/min	MFS-3
S.54	G 3/4"	14000 l/min	MFS-5
S.55	G1"	14000 l/min	MFS-5
S.54 I	G 3/4"	14000 l/min	MFS-5
S.55 I	G1"	14000 l/min	MFS-5



A.0 F
A F
A.5 F



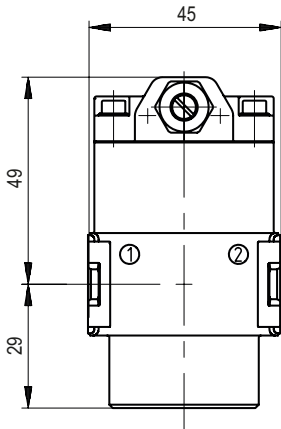
Pomalonábehový ventil

Pracovný tlak 2 ... 16 bar
2,5 ... 16 bar (v prípade MFS-0)

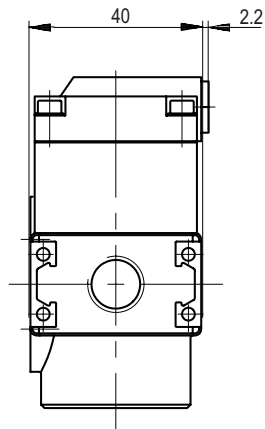
Spínací tlak 50% P1

Teplota okolia -10°C ... +60 °C

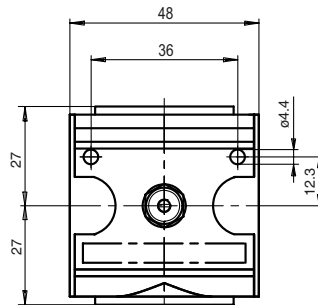
Montážna veľkosť MFS-0, MFS-1, MFS-3, MFS-5



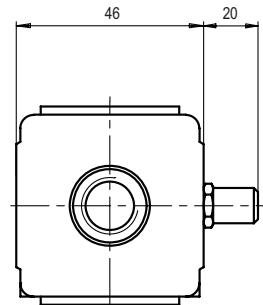
A.01 F



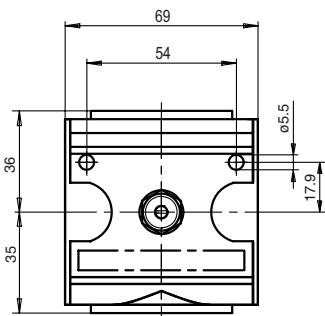
A.11 F



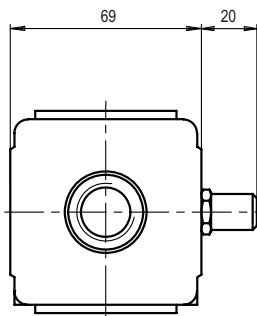
A.11 F



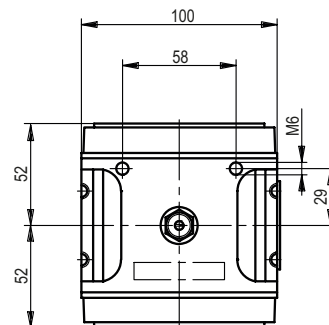
A.11 F



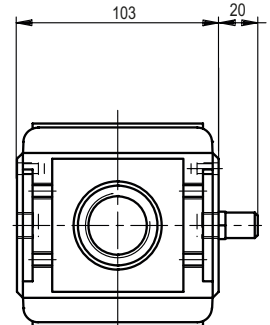
A.33 F



A.33 F

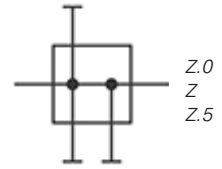
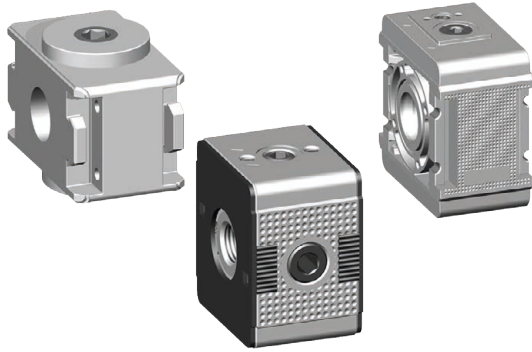


A.54 F/A.55 F



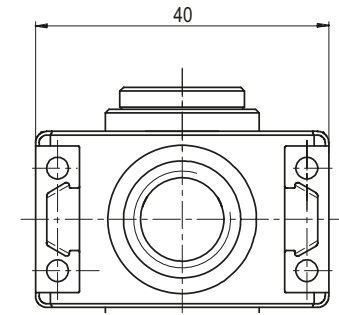
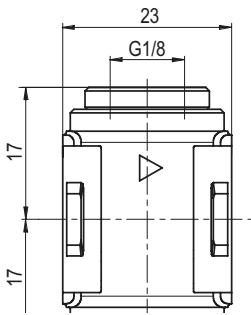
A.54 F/A.55 F

Typ	Prípoj	Prietok	Montážna veľkosť
A.01 F	G1/4"	2250 l/min	MFS-0
A.11 F	G1/4"	1100 l/min	MFS-1
A.33 F	G1/2"	3500 l/min	MFS-3
A.54 F	G3/4"	16000 l/min	MFS-5
A.55 F	G1"	16000 l/min	MFS-5

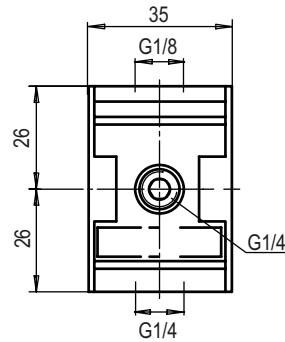


Rozdeľovač, úzke prevedenie

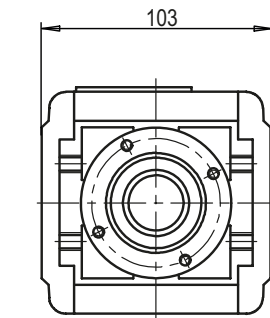
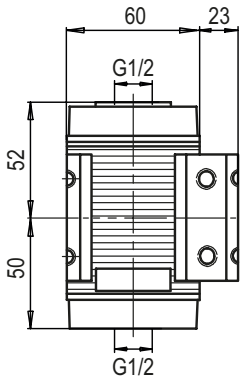
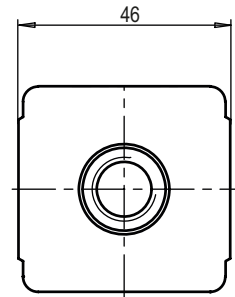
Pracovný tlak	0 ... 16 bar
Spínací tlak	50% P1
Pracovné médium	Stlačený vzduch
Teplota okolia	-10°C ... +60 °C
Montážna veľkosť	MFS-0, MFS-1, MFS-3, MFS-5



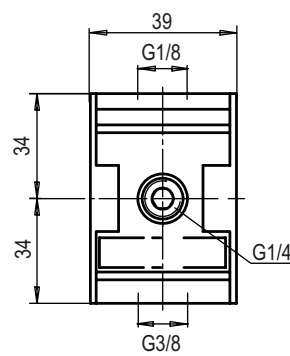
Z.01



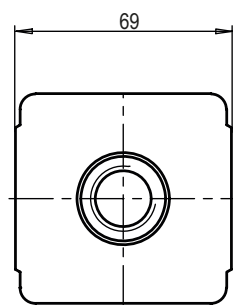
Z.11



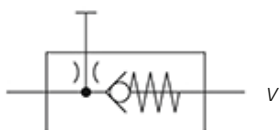
Z.54/Z.55



Z.33

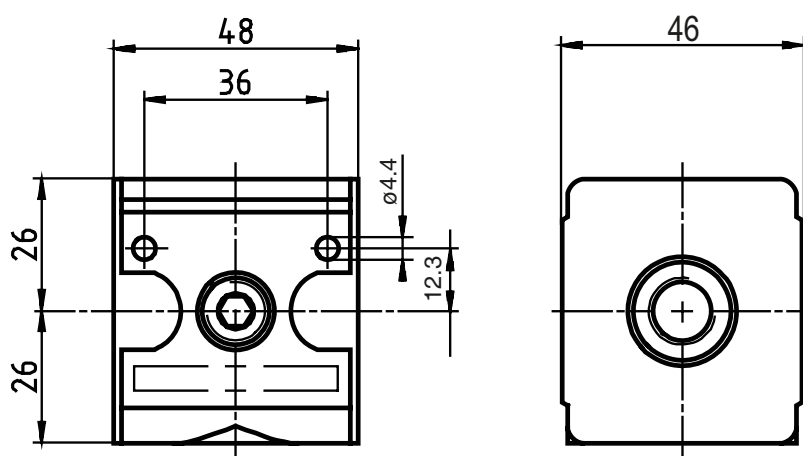


Typ	Prípoj	Prietok	Montážna veľkosť
Z.01	G1/4"	2700 l/min	MFS-0
Z.11	G1/4"	3300 l/min	MFS-1
Z.33	G1/2"	11000 l/min	MFS-3
Z.54	G3/4"	25000 l/min	MFS-5
Z.55	G1"	25000 l/min	MFS-5

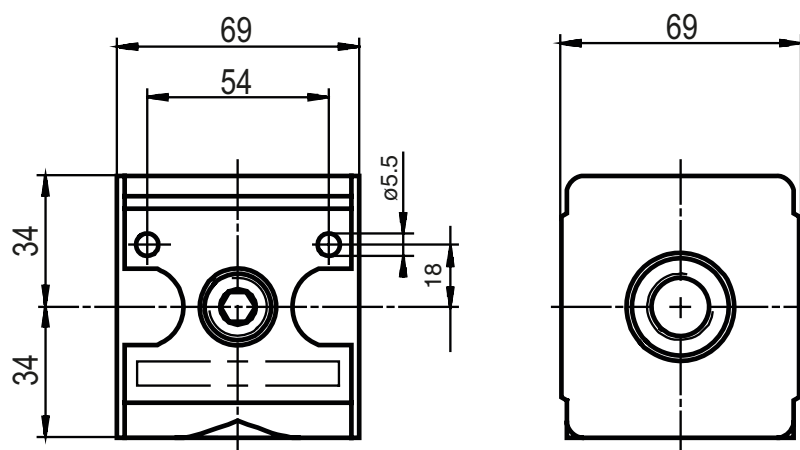


Spätňý ventil

Pracovný tlak	0 ... 16 bar
Otvárací tlak	min. 0,1 bar
Teplota okolia	-10°C ... +60 °C
Montážna veľkosť	MFS-1, MFS-3



V.11/V.12



V.33/V.34

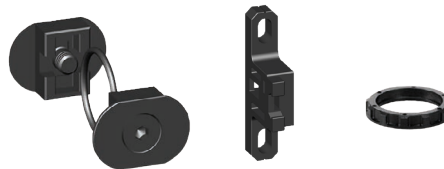
Typ	Prípoj	Prietok	Montážna veľkosť
V.11	G1/4"	700 l/min	MFS-1
V.12	G3/8"	700 l/min	MFS-1
V.33	G1/2"	6000 l/min	MFS-3
V.34	G3/4"	6000 l/min	MFS-3

KP/KP Z/ZW.0/ZW/MW/DR/C

Spojovacia skrutka

KP: Spojovacia skrutka

KP Z: Pre rozdeľovač typu Z



Nástenný upevňovací prvok

ZW.0: Pre montážnu veľkosť MFS-0

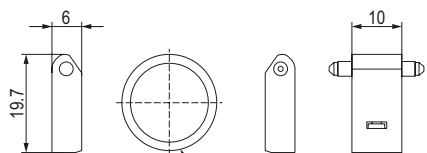
ZW: Pre montážnu veľkosť MFS-1, MFS-3, MFS-5

MW: Pre regulátor tlaku



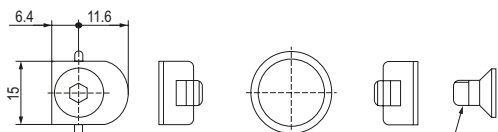
Upevňovacia matica

DR / C: Pre regulátor tlaku



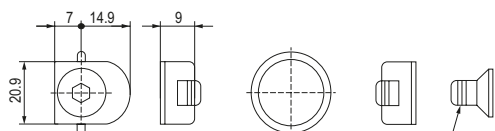
O-krúžok
6x1,78

KP.00



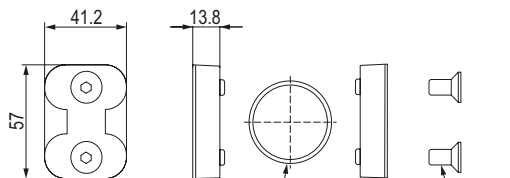
O-krúžok
15,6x1,78

KP.11/KP.11 Z



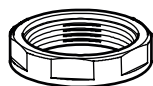
O-krúžok
23x2

KP.33/KP.33 Z



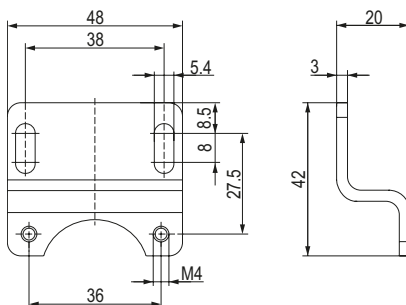
O-krúžok
37x2,3

KP.55/KP.55 Z

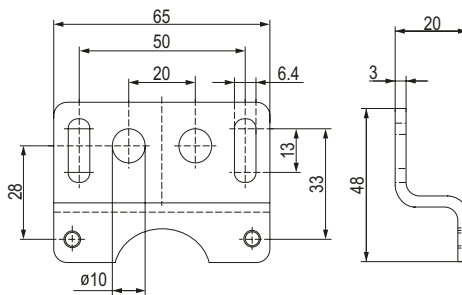


M 30 x 1,5

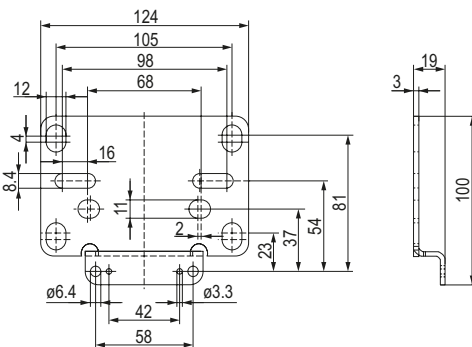
DR/C



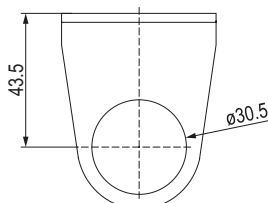
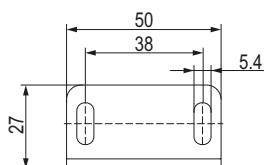
ZW.11-1



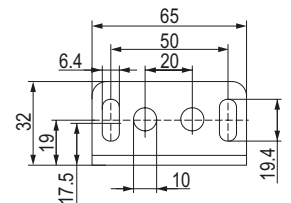
ZW.33-1



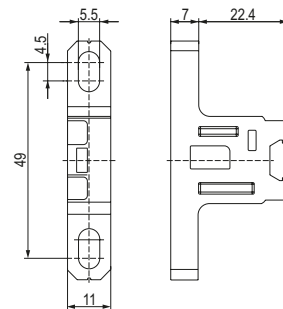
ZW.55



MW.30 / DR.00-34-2



MW.50 / C.33-42

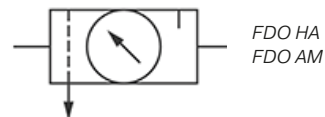
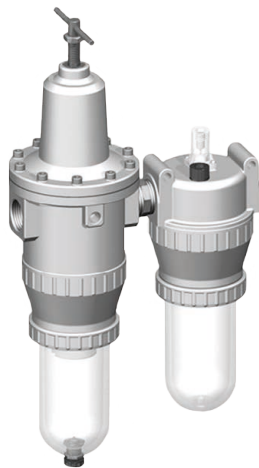


ZW.00-1

Typ	Montážna veľkosť
KP.00	MFS-0
KP.11	MFS-1
KP.33	MFS-3
KP.55	MFS-5
KP.11 Z	MFS-1
KP.33 Z	MFS-3
KP.55 Z	MFS-5
ZW.00-1	MFS-0
ZW.11-1	MFS-1
ZW.33-1	MFS-3
ZW.55	MFS-5
MW.30	MFS-0/MFS-1
MW.50	MFS-3
DR.00-34-2	MFS-0/MFS-1
C.33-42	MFS-3



Séria Štandard | SS



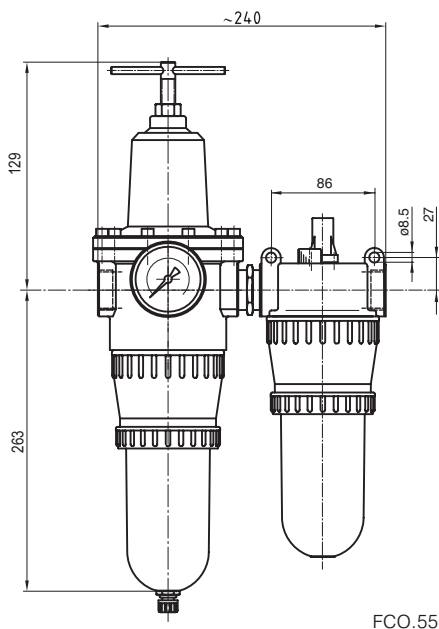
Jednotka pre úpravu stlačeného vzduchu | filter-regulátor + maznica

S uzamykateľným regulátorom tlaku s aretáciou, sekundárnym odvzdušnením.

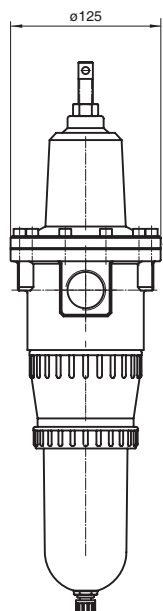
Pracovný tlak	1,5 ... 16 bar
Rozsah regulácie tlaku	0,5 ... 10 bar - štandard
Jemnosť filtrácie	40 μm
Pracovné médium	Stlačený vzduch
Teplota okolia	-10°C ... +60 °C
Materiál pohárika	Polykarbonát
Materiál membrány a tesnení	NBR
Montážna veľkosť	SS-5

FCO HA: S poloautomatickým odvádzaním kondenzátu

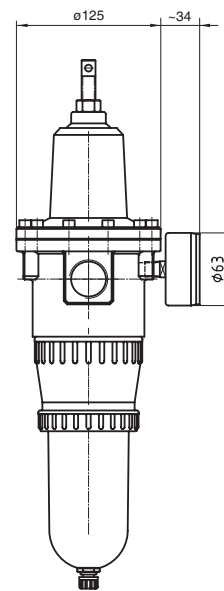
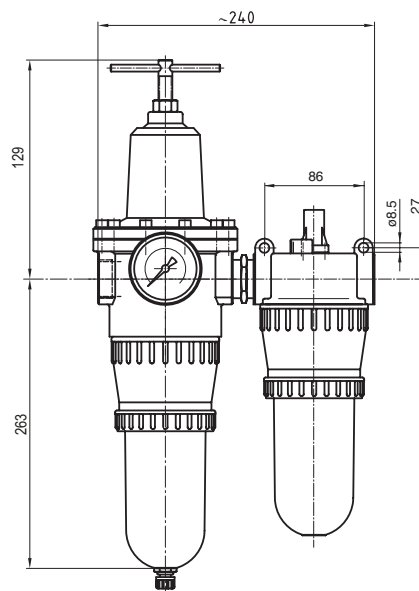
Dostupné rozsahy regulácie tlaku: 0,1... 3 bar; 0,5 ... 6 bar; 0,5 ... 16 bar



FCO.55

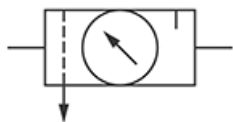


FCO.54



Typ	Prípoj	Prietok	Montážna veľkosť
FCO.54/10 HA	G3/4"	4000 l/min	SS-5
FCO.55/10 HA	G1"	4000 l/min	SS-5

FRO.5 HA/FRO.5 AM/FRO.8 HA/FRO.8 AM



FRO.5 HA
FRO.5 AM
FRO.8 HA
FRO.8 AM

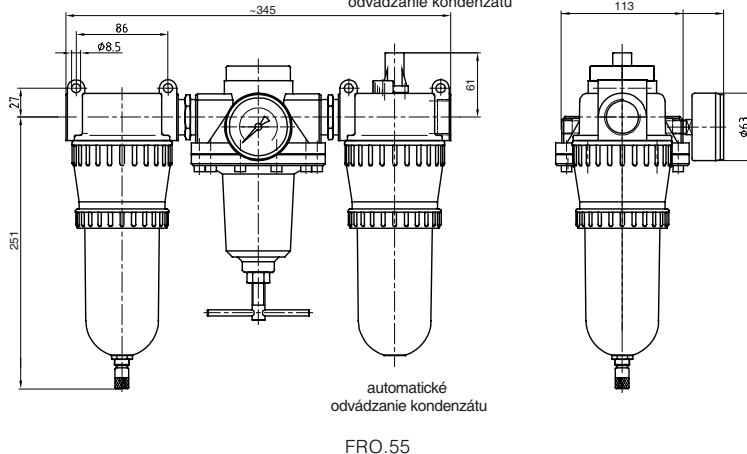
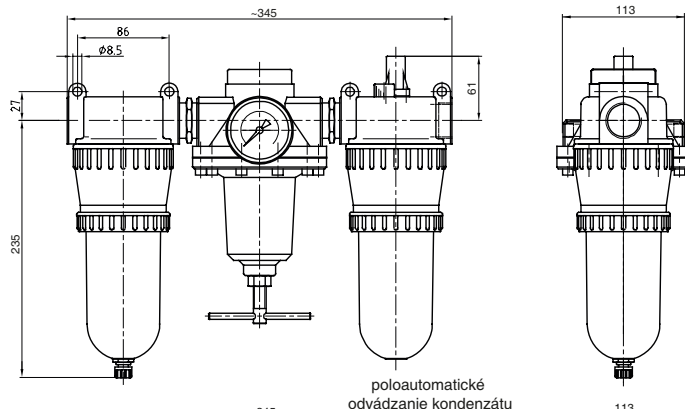
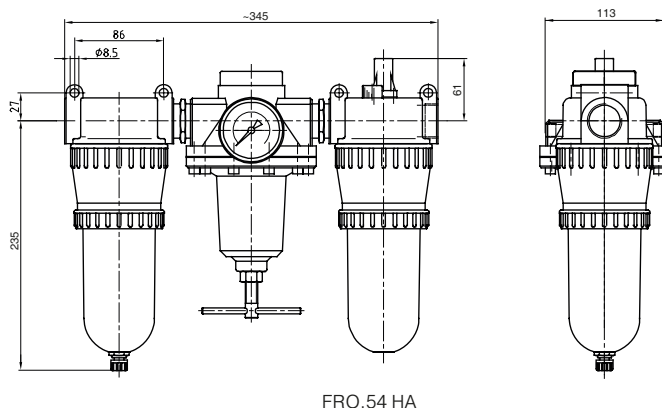
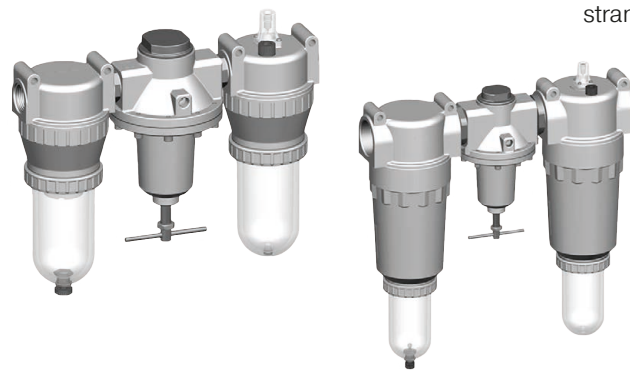
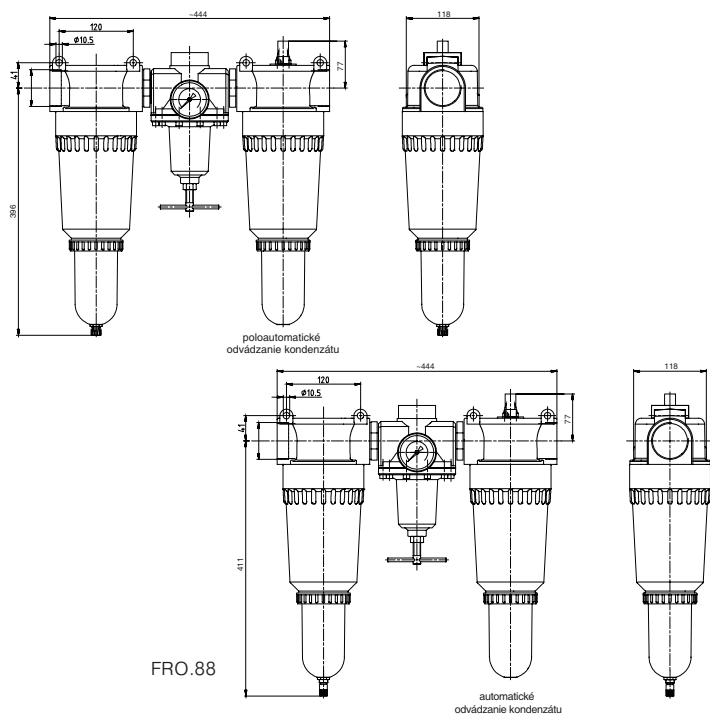
Jednotka pre úpravu stlačeného vzduchu | filter + regulátor + maznica

S uzamykateľným regulátorom tlaku s aretáciou, sekundárnym odvzdušnením.

Pracovný tlak	1,5 ... 16 bar
Rozsah regulácie tlaku	0,5 ... 10 bar - štandard
Jemnosť filtrácie	40 µm (SS-5) 60 µm (SS-8)
Pracovné médium	Stlačený vzduch
Teplota okolia	-10°C ... +60 °C
Materiál pohárika	Polykarbonát
Materiál membrány a tesnení	NBR
Montážna veľkosť	SS-5, SS-8

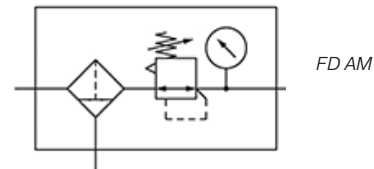
FRO HA: S poloautomatickým odvádzaním kondenzátu
FRO AM: S automatickým odvádzaním kondenzátu

Dostupné rozsahy regulácie tlaku: 0,1... 3 bar;
0,5 ... 6 bar; 0,5 ... 16 bar



Typ	Prípoj	Prietok	Montážna veľkosť
FRO.54/10 HA	G3/4"	5000 l/min	SS-5
FRO.54/10 AM	G3/4"	5000 l/min	SS-5
FRO.55/10 HA	G1"	5000 l/min	SS-5
FRO.55/10 AM	G1"	5000 l/min	SS-5

Typ	Prípoj	Prietok	Montážna veľkosť
FRO.88/10 HA	G2"	16500 l/min	SS-8
FRO.88/10 AM	G2"	16500 l/min	SS-8



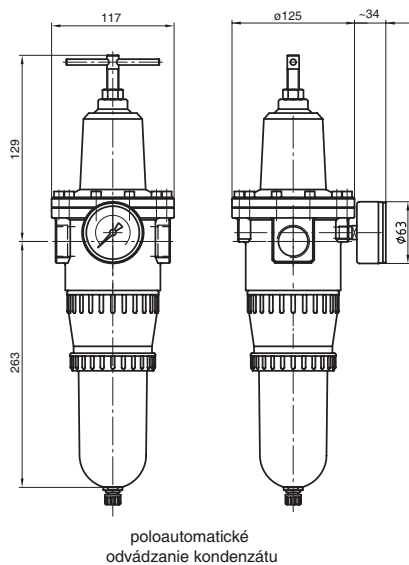
Filter-regulátor

S uzamykateľným regulátorom tlaku s aretáciou, sekundárnym odvzdušnením.

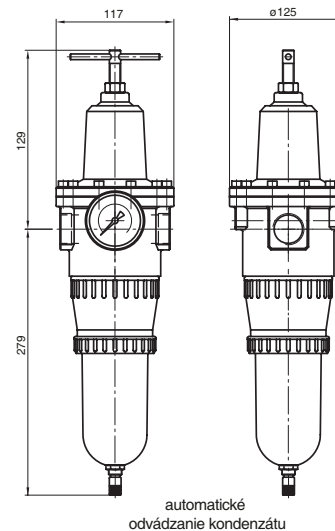
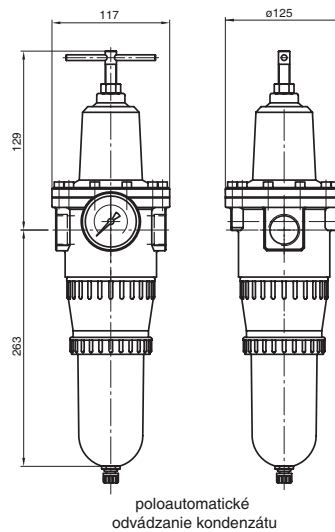
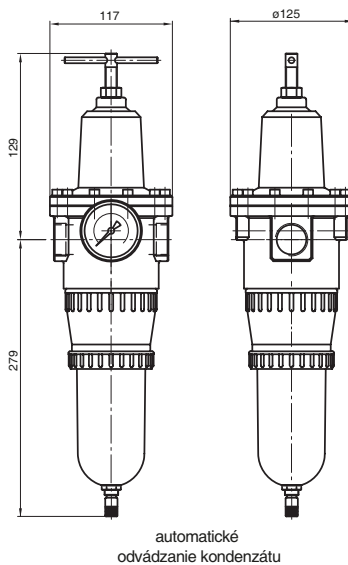
Pracovný tlak	1,5 ... 16 bar
Rozsah regulácie tlaku	0 ... 10 bar - štandard
Jemnosť filtrácie	40 µm (SS-5)
Pracovné médium	Stlačený vzduch
Teplota okolia	-10°C ... +60 °C
Materiál pohárika	Polykarbonát
Materiál membrány a tesnení	NBR
Montážna veľkosť	SS-5

FD AM: S automatickým odvádzaním kondenzátu

Dostupné rozsahy regulácie tlaku: 0,1... 3 bar; 0,5 ... 6 bar; 0,5 ... 16 bar

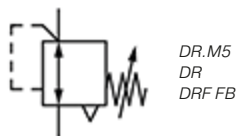


FC.54



FC.55

Typ	Prípoj	Prietok	Montážna veľkosť
FCD.54/10 HA	G3/4"	12000 l/min	SS-5
FCD.55/10 HA	G1"	12000 l/min	SS-5
FCD.54/10 AM	G3/4"	12000 l/min	SS-5
FCD.55/10 AM	G1"	12000 l/min	SS-5



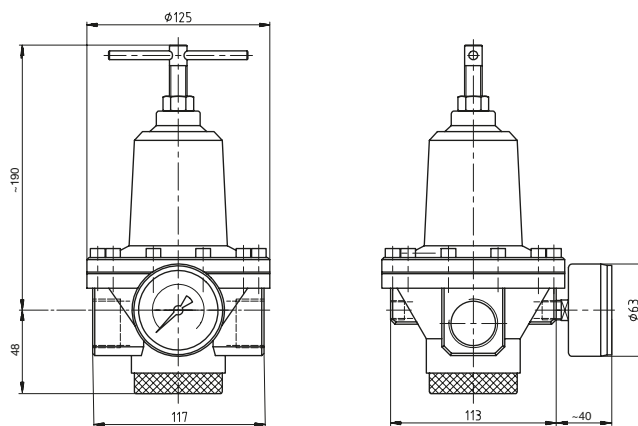
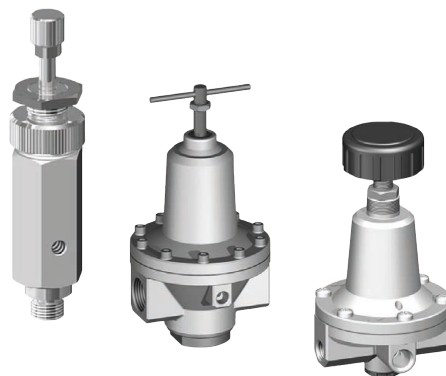
Regulátor tlaku

S membránovým regulátorom tlaku, sekundárnym odvodušením.

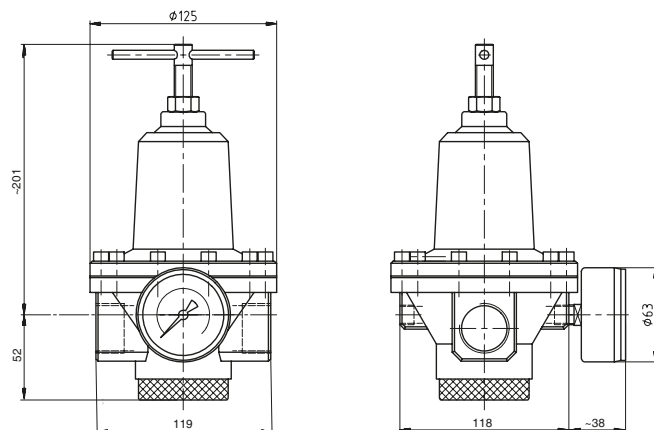
Pracovný tlak	max. 16 bar (SS-M5, SS-3) max. 25 bar (SS-5, SS-7)
Rozsah regulácie tlaku	0,5 ... 10 bar - štandard
Jemnosť filtrácie	40 µm (SS-5)
Pracovné médium	Stlačený vzduch
Teplota okolia	-10°C ... +60 °C
Materiál membrány a tesnení	NBR
Montážna veľkosť	SS-3, SS-M5, SS-5, SS-7

DRF FB: S využitím spätného pneumatického signálu na precíznu reguláciu. S využitím spätného pneumatického signálu na precíznu reguláciu stáleho tlaku.

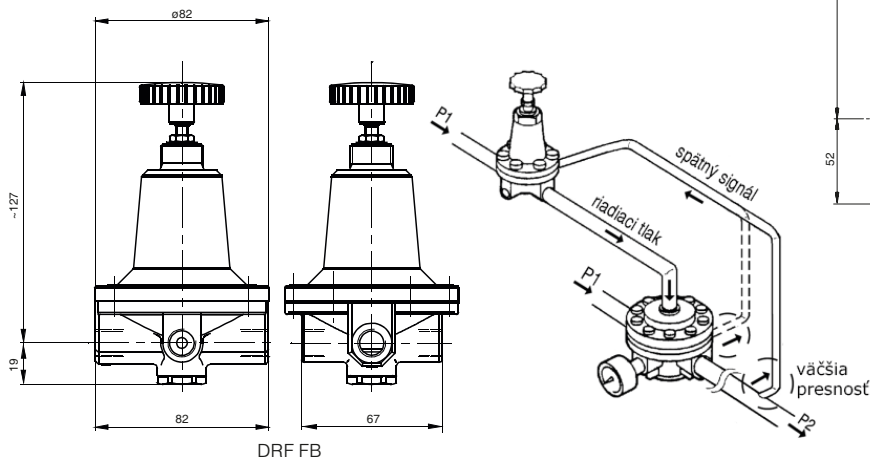
Dostupné rozsahy regulácie tlaku v prípade SS-3:
0... 1 bar; 0,5 ... 3 bar; 0,5 ... 16 bar; 0,5 ... 10 bar
Dostupné rozsahy regulácie tlaku v prípade SS-5, SS-7:
0,1 ... 3 bar; 0,5 ... 6 bar, 0,5 ... 16 bar



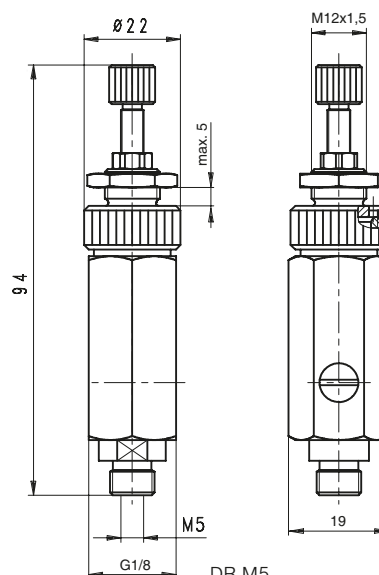
DR.54/DR.55



DR.76/DR.77



DRF FB

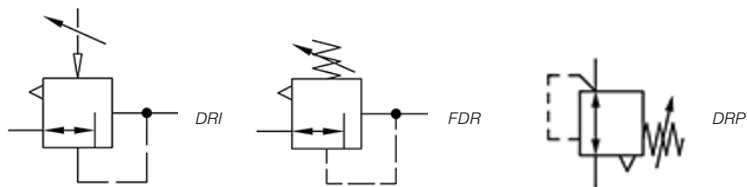


DR.M5

Typ	Prípoj	Prietok	Montážna veľkosť
DR.M5 S	M5	60 l/min	SS-M5
DR.54/10	G3/4"	11000 l/min	SS-5
DR.55/10	G1"	11000 l/min	SS-5
DR.76/10	G1.1/4"	16500 l/min	SS-7
DR.77/10	G1.1/2"	16500 l/min	SS-7
DRF.31 FB	G1/4"	6500 l/min	SS-3

DRP/DRI/FDR

strana 94



Regulátor tlaku

S membránovým regulátorom tlaku, sekundárnym odvzdušnením.

Pracovný tlak	max. 12 bar (SS-1) max. 25 bar
Rozsah regulácie tlaku	0,5 ... 10 bar - štandard (DRP)
Jemnosť filtrácie	40 µm
Teplota okolia	0°C ... +60 °C (SS-1) 0°C ... +80 °C
Materiál membrány a tesnení	NBR
Montážna veľkosť	SS-1, SS-5, SS-7, SS-8

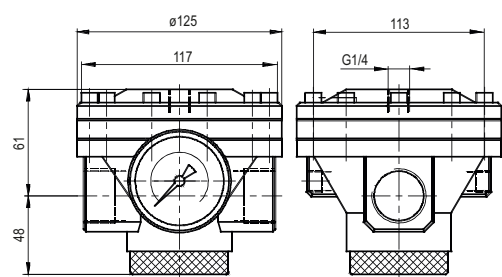
DRP: Predregulovaný regulátor tlaku

DRI: Pneumaticky riadený regulátor tlaku

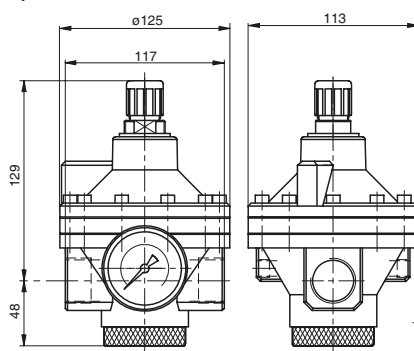
FDR: Presný regulačný ventil

Dostupné rozsahy regulácie tlaku v prípade DRP:
0,1 ... 3 bar; 0,5 ... 6 bar, 0,5 ... 16 bar

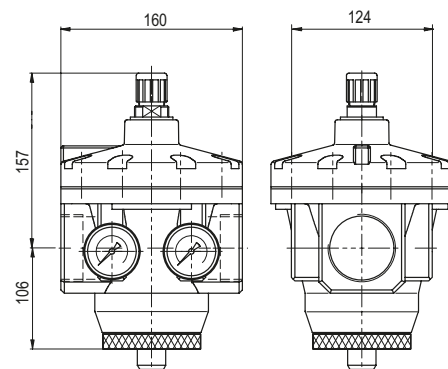
Dostupné rozsahy regulácie tlaku v prípade FDR:
0,1 ... 4 bar; 0,1 ... 8 bar



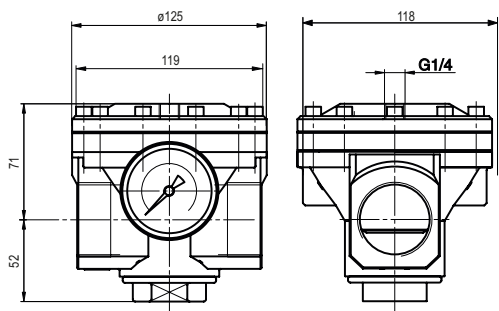
DRI.5



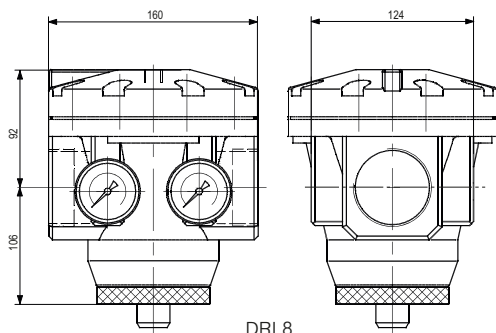
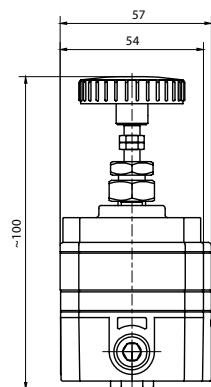
DRP.5



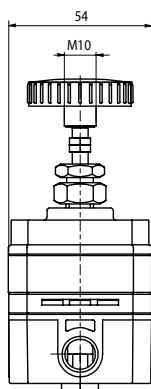
DRP.7



DRI.7



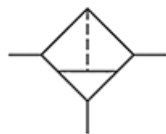
DRI.8



FDR

Typ	Prípoj	Prietok	Montážna veľkosť
DRP.54/10	G3/4"	15000 l/min	SS-5
DRP.55/10	G1"	15000 l/min	SS-5
DRP.76/10	G1.1/4"	31500 l/min	SS-7
DRP.77/10	G1.1/2"	31500 l/min	SS-7
DRP.87/10	G1.1/2"	50000 l/min	SS-8
DRP.88/10	G2"	50000 l/min	SS-8
DRI.54	G3/4"	15000 l/min	SS-5
DRI.55	G1"	15000 l/min	SS-5
DRI.76	G1.1/4"	31500 l/min	SS-7
DRI.77	G1.1/2"	31500 l/min	SS-7
DRI.87	G1.1/2"	50000 l/min	SS-8
DRI.88	G2"	50000 l/min	SS-8
FDR.04 B4	G1/4"	400 l/min	SS-1
FDR.04 B8	G1/4"	400 l/min	SS-1

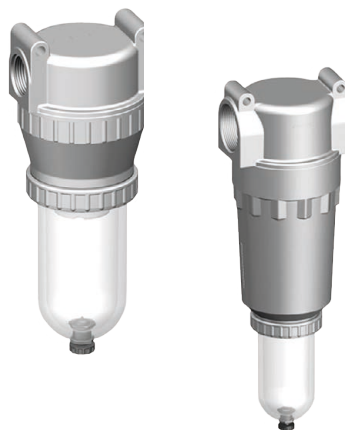
DF.5 HA/DF.5 AM/DF.8 HA/DF.8 AM



DF.5 HA
DF.5 AM
DF.8 HA
DF.8 AM

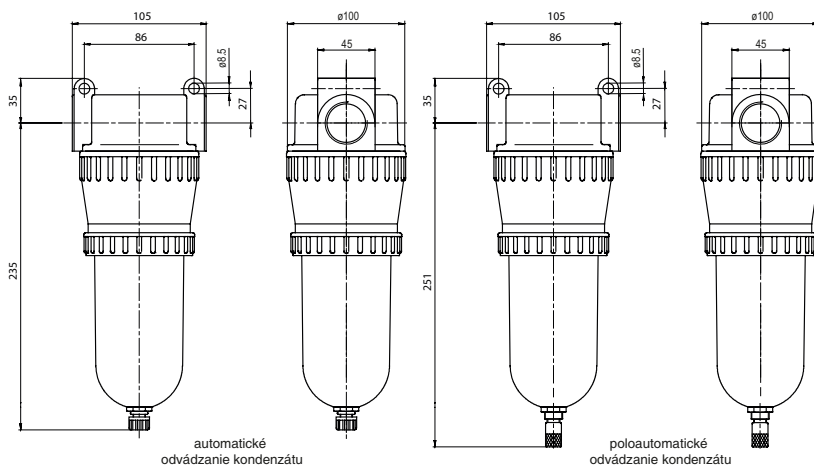
Filter

Pracovný tlak	1,5 ... 16 bar
Jemnosť filtrácie	40 µm (SS-5) 60 µm (SS-8)
Pracovné médium	Stlačený vzduch
Teplota okolia	-10°C ... +60 °C
Materiál pohárika	Polykarbonát
Montážna veľkosť	SS-5, SS-8



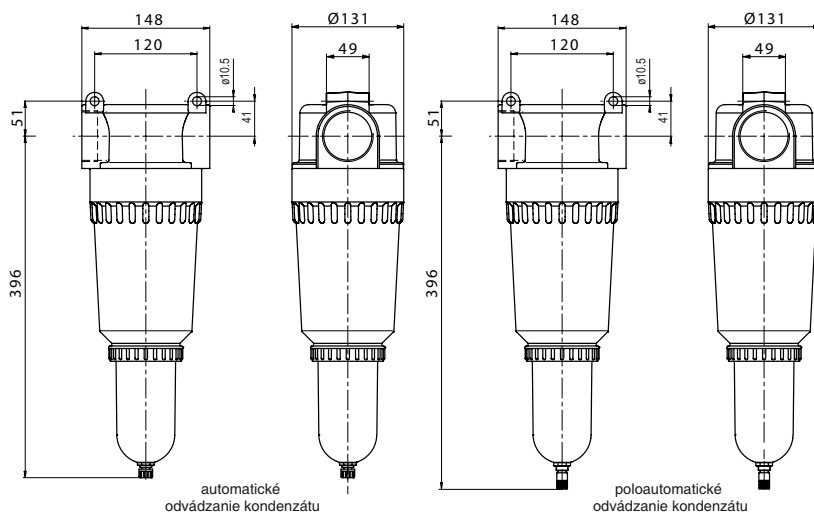
DF._ HA: S poloautomatickým odvádzaním kondenzátu
DF._ AM: S automatickým odvádzaním kondenzátu

Dostupné rozsahy regulácie tlaku v prípade SS-5, SS-8:
0,1 ... 3 bar; 0,5 ... 6 bar, 0,5 ... 16 bar



DF.5

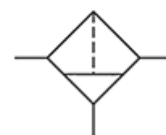
Typ	Prípoj	Prietok	Montážna veľkosť
DF.54 HA	G3/4"	12500 l/min	SS-5
DF.55 HA	G1"	12500 l/min	SS-5
DF.56 HA	G1.1/4"	12500 l/min	SS-5
DF.57 HA	G1.1/2"	12500 l/min	SS-5
DF.54 AM	G3/4"	12500 l/min	SS-5
DF.55 AM	G1"	12500 l/min	SS-5
DF.56 AM	G1.1/4"	12500 l/min	SS-5
DF.57 AM	G1.1/2"	12500 l/min	SS-5
DF.86 HA	G1.1/4"	30000 l/min	SS-8
DF.87 HA	G1.1/2"	30000 l/min	SS-8
DF.88 HA	G2"	30000 l/min	SS-8
DF.86 AM	G1.1/4"	30000 l/min	SS-8
DF.87 AM	G1.1/2"	30000 l/min	SS-8
DF.88 AM	G2"	30000 l/min	SS-8



DF.8

DF.9 HA/DF.9 AM

strana 96

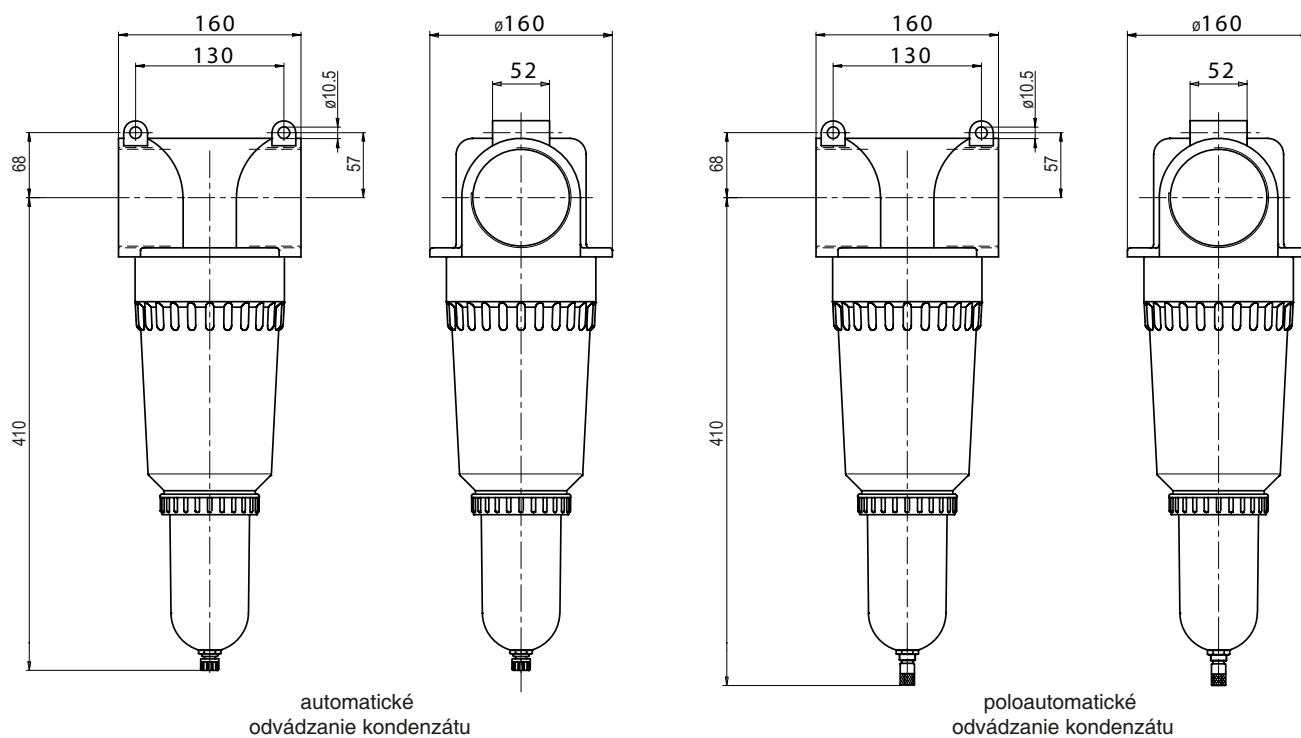


DF.9 HA
DF.9 AM

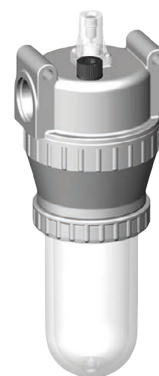
Filter

Pracovný tlak	1,5 ... 16 bar
Jemnosť filtrácie	60 µm
Pracovné médium	Stlačený vzduch
Teplota okolia	-10°C ... +60 °C
Materiál pohárika	Polykarbonát
Montážna veľkosť	SS-9

DF.9 HA: S poloautomatickým odvádzaním kondenzátu
DF.9 AM: S automatickým odvádzaním kondenzátu

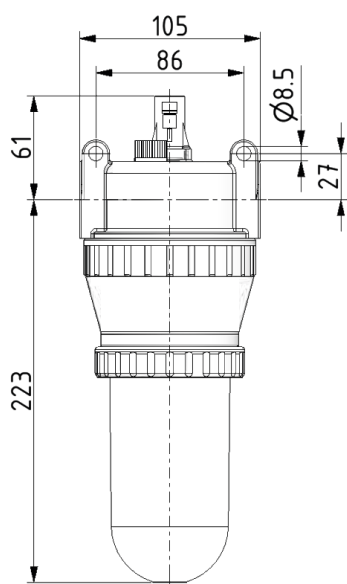


Typ	Prípoj	Prietok	Montážna veľkosť
DF.98 HA	G2.1/2"	40000 l/min	SS-9
DF.99 HA	G3"	40000 l/min	SS-9
DF.98 AM	G2.1/2"	40000 l/min	SS-9
DF.99 AM	G3"	40000 l/min	SS-9

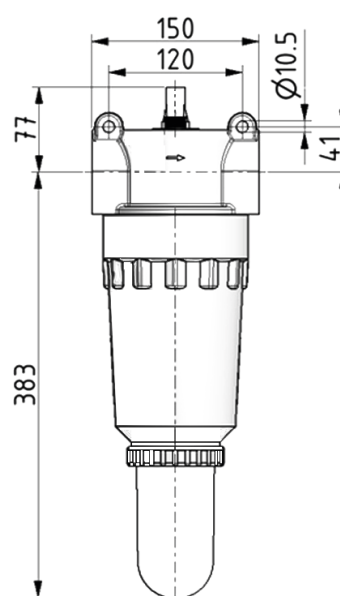
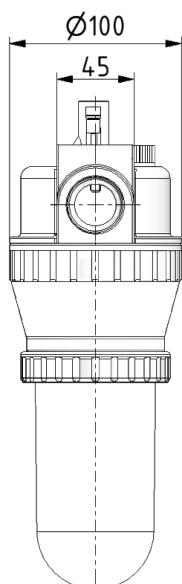


Maznica

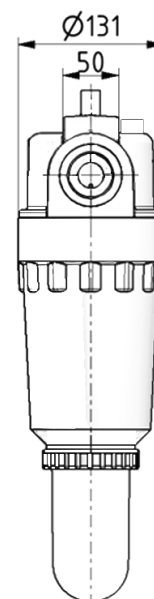
Pracovný tlak	0 ... 16 bar
Maznica	1-2 kvapky/min - pri 1000 l/min
Pracovné médium	Stlačený vzduch
Teplota okolia	-10°C ... +60 °C
Materiál pohárika	Polykarbonát
Montážna veľkosť	SS-5, SS-8



DO.5



DO.8



Typ	Prípoj	Prietok	Montážna veľkosť
DO.54	G3/4"	9000 l/min	SS-5
DO.55	G1"	9000 l/min	SS-5
DO.57	G1.1/2"	9000 l/min	SS-5
DO.86	G1.1/4"	11000 l/min	SS-8
DO.87	G1.1/2"	11000 l/min	SS-8
DO.88	G2"	11000 l/min	SS.8



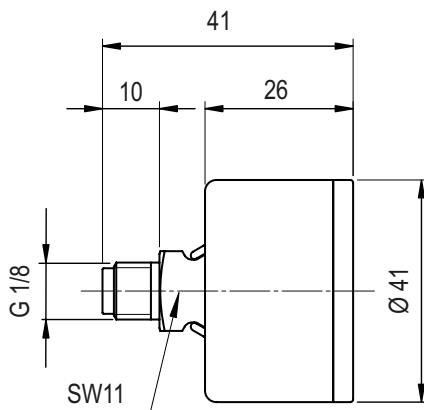
Manometre

Manometer

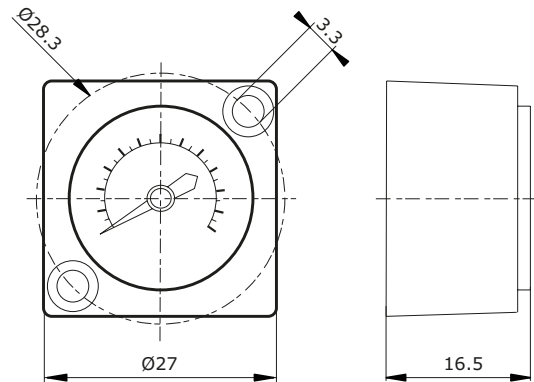
M: Manometer s prípojom G 1/8" na zadnej strane

GC: Manometer s prípojom na základovú dosku

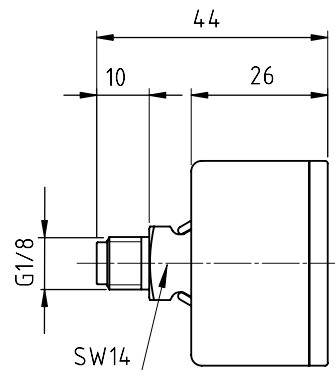
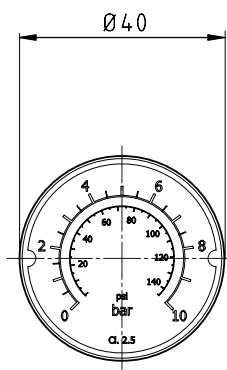
G 40: Manometer s prípojom G 1/8" na zadnej strane



M-1/8-12



GC 27.6/GC 27.12



G 40.4 R/G 40.10 R/ G 40.16 R

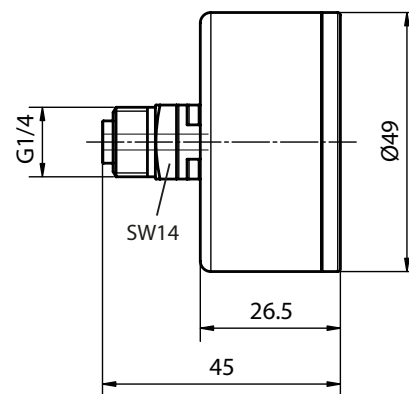
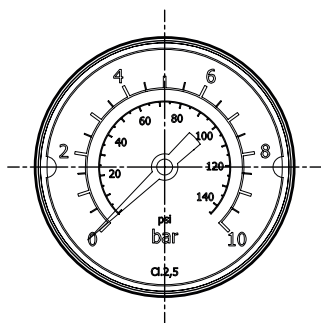
Typ	Prípoj	Tlakový rozsah	Rozmer ukazovateľa	Montážna veľkosť
M-1/8-12	G 1/8"	0...12 bar	Ø 40 mm	A-0 A-1 A-2 A-3 MFS-0
GC 27.6	základová doska	0...6 bar	27x27 mm	FS-0
GC 27.12	základová doska	0...12 bar	27x27 mm	FS-0
G 40.4 R	G 1/8"	0...4 bar	Ø 40 mm	A-0 A-1 A-2 A-3 MFS-0
G 40.10 R	G 1/8"	0...10 bar	Ø 40 mm	A-0 A-1 A-2 A-3 MFS-0
G 40.16 R	G 1/8"	0...16 bar	Ø 40 mm	A-0 A-1 A-2 A-3 MFS-0

G 50/G 63

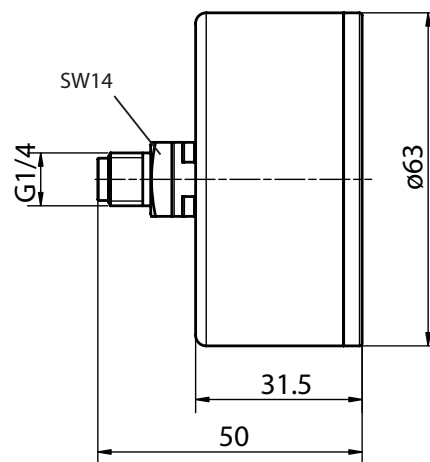
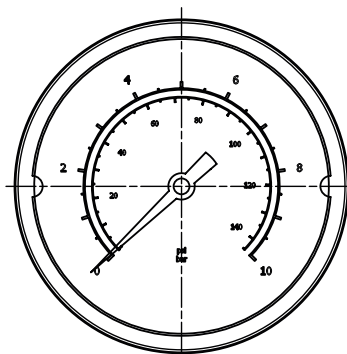


Manometer

Manometer s prípojom G 1/4" na zadnej strane



G 50



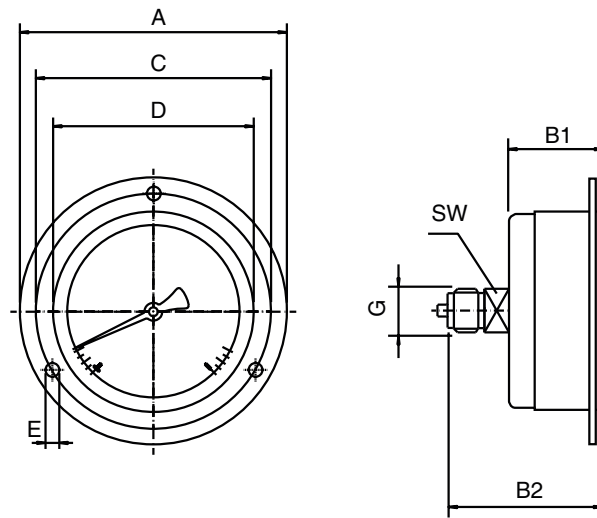
G 63

Typ	Prípoj	Tlakový rozsah	Rozmer ukazovateľa	Montážna veľkosť
G 50.2,5 R	G 1/4"	0...2,5 bar	Ø 50 mm	FS-1 FS-2 MFS-1 MFS-2 MFS-3
G 50.4 R	G 1/4"	0...4 bar	Ø 50 mm	FS-1 FS-2 MFS-1 MFS-2 MFS-3
G 50.6 R	G 1/4"	0...6 bar	Ø 50 mm	FS-1 FS-2 MFS-1 MFS-2 MFS-3
G 50.10 R	G 1/4"	0...10 bar	Ø 50 mm	FS-1 FS-2 MFS-1 MFS-2 MFS-3
G 50.16 R	G 1/4"	0...16 bar	Ø 50 mm	FS-1 FS-2 MFS-1 MFS-2 MFS-3
G 50.25 R	G 1/4"	0...25 bar	Ø 50 mm	FS-1 FS-2 MFS-1 MFS-2 MFS-3
G 63.6 R	G 1/4"	0...6 bar	Ø 63 mm	FS-4 MFS-5 SS-5 SS-7
G 63.10 R	G 1/4"	0...10 bar	Ø 63 mm	FS-4 MFS-5 SS-5 SS-7
G 63.16 R	G 1/4"	0...16 bar	Ø 63 mm	FS-4 MFS-5 SS-5 SS-7
G 63.25 R	G 1/4"	0...25 bar	Ø 63 mm	FS-4 MFS-5 SS-5 SS-7

Manometer

MAN: Manometer zabudovateľný do panelu s prípojom G 1/4"

M40: Manometer s prípojom G 1/8" na zadnej strane, s okrajom

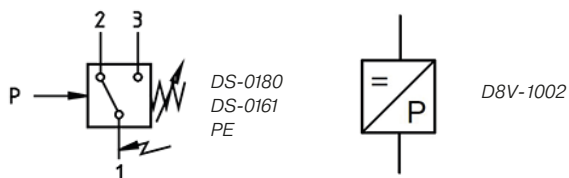


M40

Typ	Prípoj	Tlakový rozsah	Rozmer ukazovateľa
MAN-314-1/4-0/10	G1/4"	0...10 bar	Ø 40 mm
MAN-315-1/4-0/10	G1/4"	0...10 bar	Ø 50 mm
MAN-316-1/4-0/10	G1/4"	0...10 bar	Ø 60 mm
M40.4P	G1/8"	0...4 bar	Ø 40 mm
M40.10P	G1/8"	0...10 bar	Ø 40 mm



Tlakové spínače



Tlakový spínač

DS-0180: S prípojom s vonkajším závitom

DS-0161: S prípojom s vnútorným závitom, s konektorom

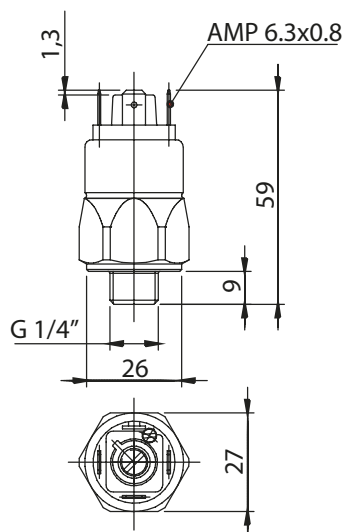
PE: Montovateľný na rozdeľovač

Prevodník tlaku

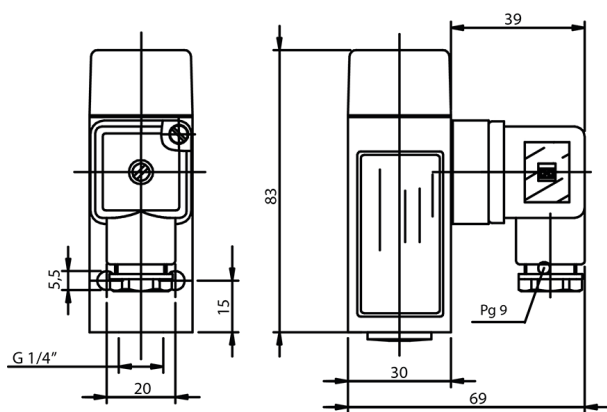
D8V-1002: S prípojom s vonkajším závitom

Konektor

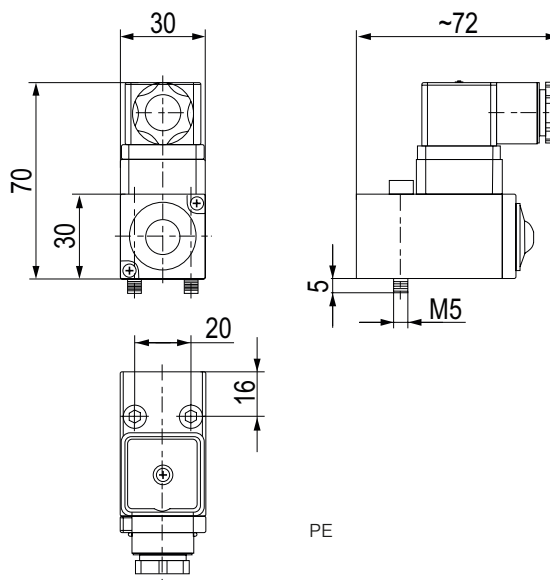
GS-0180: Pre tlakový spínač typu DS-0180



DS-0180



DS-0161



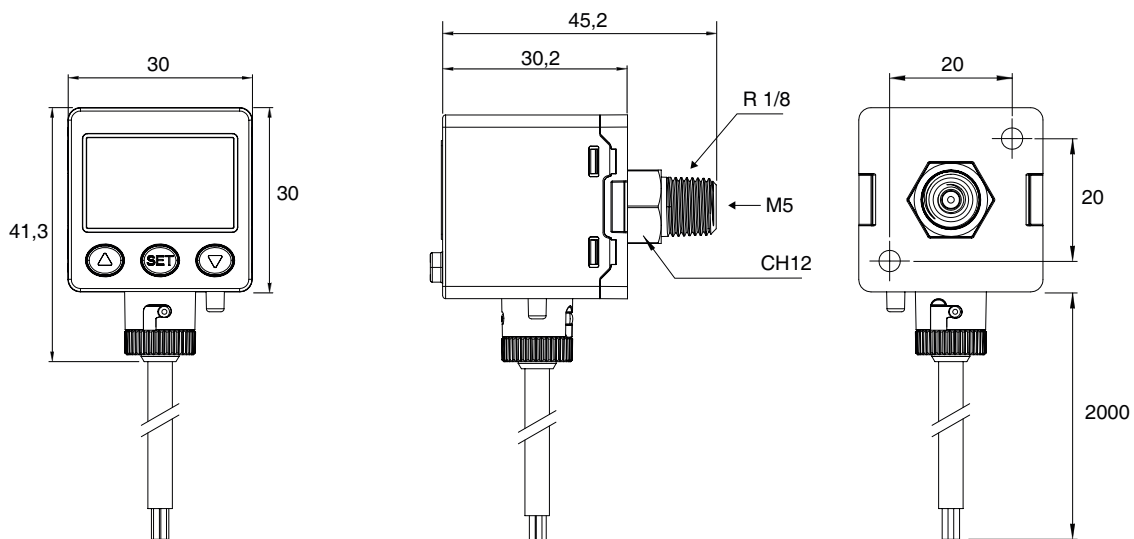
PE

Typ	Prípoj	Tlakový rozsah	Napätie	Max. prúd
DS-0180	G1/4" vonkajší závit	1...10 bar	max. 250 V AC/DC	4 A
GS-0180	-	-	max. 250 V AC/DC	-
DS-0161	G1/4" vnútorný závit	1...10 bar	max. 250 V AC/DC	5 A
PE.10	základová doska	0,5...10 bar	max. 250 V AC/DC	5 A
D8V-1002	G1/8" vonkajší závit	0...10 bar	12-32 V DC	4-20 mA

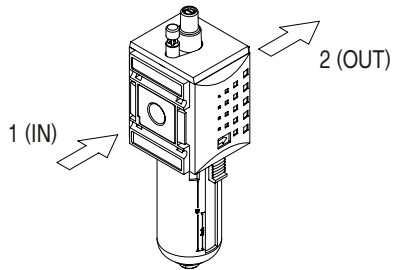


Digitálny tlakový spínač

S prípojom M5



Typ	Prípoj	Tlakový rozsah	Napätie
A-PR02P02P1	M5	0...10 bar	max. 24 V DC



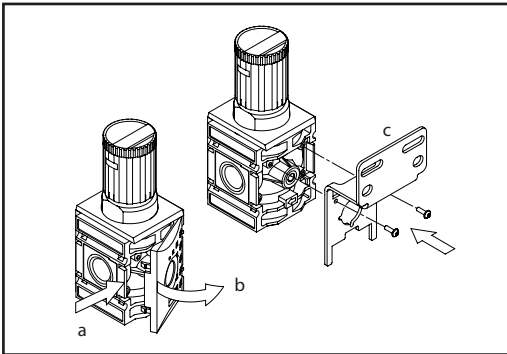
Montáž



POZOR! Montáž produktov pod tlakom, alebo napätím môže viesť k úrazu a poškodeniu produktu.

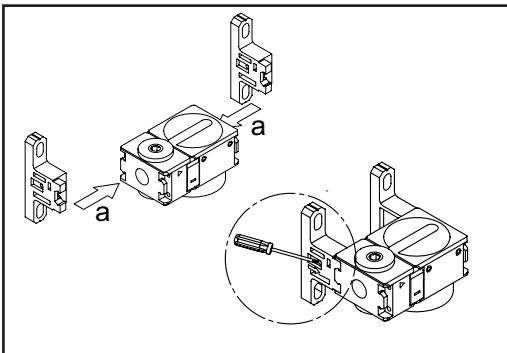
Prívod vzduchu:: 1 (IN)
Výstup vzduchu:: 2 (OUT)

I. Montáž upevňovacích prvkov (I.)



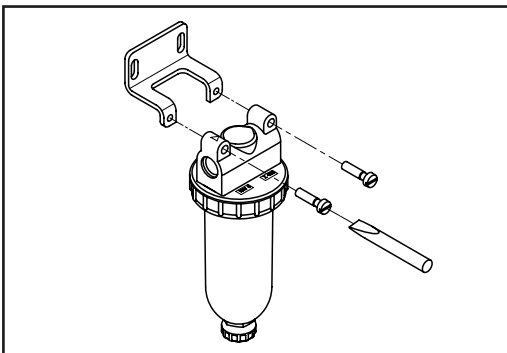
Séria Futura

- Odstráňte zadný kryt telesa:
 - Stlačte bod (a), aby sa kryt uvoľnil
 - Odkloňte kryt a následne ho odstráňte z telesa
- Upevňovací prvok pripevnite s dvoma skrutkami na modul.



Séria Multi-Fix

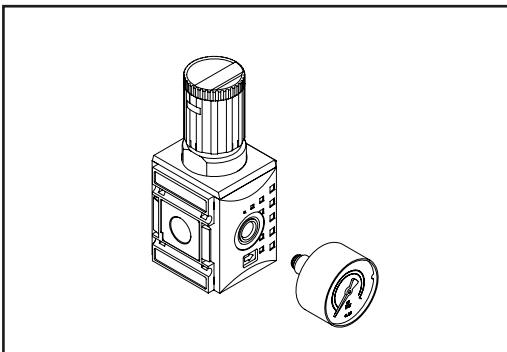
- Vtlačte upevňovacie prvky (a) po stranách modulu.
- Pripevnite medzikus pomocou skrutkovača.



Séria Štandard

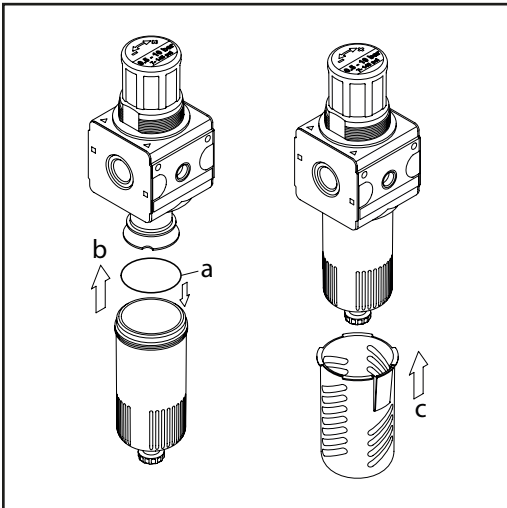
- Upevňovací prvok pripevnite s dvoma skrutkami na modul.

II. Montáž manometra (II.)



- Vtlačte manometer na doraz do závitú. (Vidlicovým kľúčom rozmeru 14)
- Pootočte manometrom max. 3/4 otočky dopredu alebo dozadu.

III.



Pripevnenie/výmena nádoby (III.)

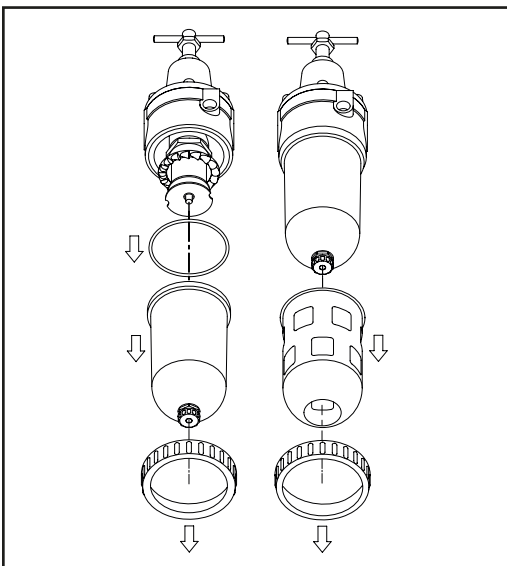
Séria Multi-Fix

Pripevnenie PC nádoby

- Umiestnite tesnenie (a).
- Vtlačte nádobku do jednotky (b) a pootočte smerom doprava. Uistite sa, že ste ju umiestnili správne.
- Rozobratie: Nádobku pootočte smerom doľava a odstráňte ju.

Montáž ochranného koša

- Zo spodu tlačte ochranný kôš (c) na nádobku, kým nedosadne na miesto.



Séria Štandard

Odstránenie nádoby a ochranného koša

- Odskrutkujte maticu.
- Ochranný kôš (ak je k dispozícii) odstráňte ťahom nadol.
- Opatrne odstráňte nádobku a tesnenie.

Montáž nádoby a ochranného koša

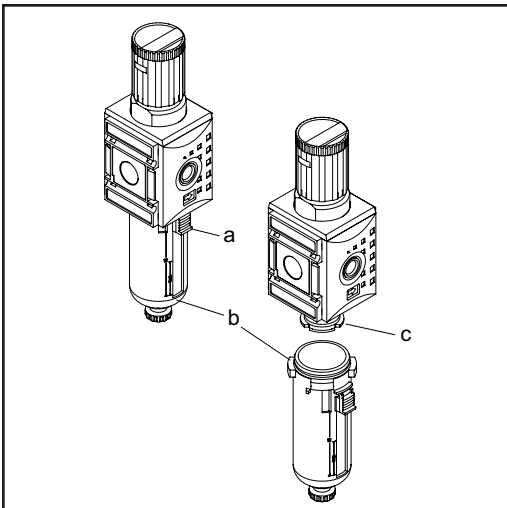
- Tesnenie umiestnite na jednotku na určené miesto.
- Umiestnite nádobku na jednotku.
- Ak je to potrebné, umiestnite ochranný kôš na nádobku.
- Umiestnite maticu na spodok nádoby alebo ochranného koša a utiahnite ju.

Ovládanie



POZOR! Systém funguje pod tlakom. Otvorenie systému pod tlakom môže viesť k zraneniam osôb a poškodeniu jednotky.

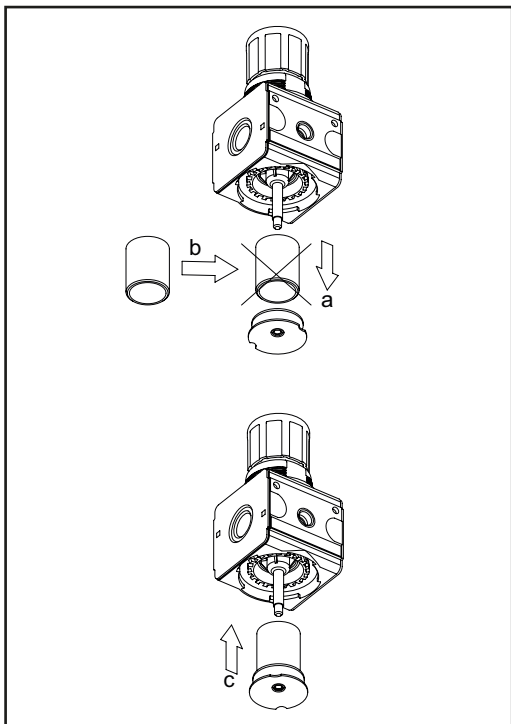
IV.



Montáž a výmena filtračnej vložky (IV.)

Séria Futura

- Vtočte manometer kým sa tesnenie úplne nevtočí do závitú. (Vidlicovým kľúčom rozmeru 14)
- Potiahnite poistku (a) smerom dole, pootočte nádobkou (b) smerom doľava, následne nádobku odstráňte.
- Pootočte filtračnú vložku (c), ktorá sa následne dá odstrániť.
- Vložte novú filtračnú vložku a vtočte ju späť (c).
- Vložte späť nádobku pod 45° uhlom, následne ju otočte smerom doprava, kým sa nezvze cvaknutie.



Séria Multi-Fix

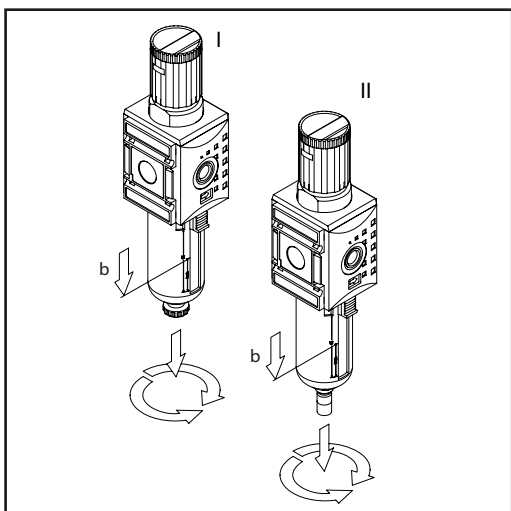
PC nádobka

- Otočením odstráňte nádobku z jednotky.
- Otočením odstráňte držiak filtra (a).
- Vymeňte filtračnú vložku (b).
- Spojte filtračnú jednotku (držiak filtra a filtračná vložka).
- Pripojte filtračnú jednotku k modulu (c).
- Namontujte nádobku a ochranný kôš.

Kovová nádobka

- Potiahnite poistku smerom nadol.
- Pootočte nádobku (b) smerom doľava, následne ju odstráňte.
- Otočením odstráňte držiak filtra (a).
- Vymeňte filtračnú vložku (b).
- Spojte filtračnú jednotku (držiak filtra a filtračná vložka).
- Pripojte filtračnú jednotku k modulu (c).

V.



Manuálne odvádzanie kondenzátu (V.)

Ak automatický odvádzач kondenzátu neodpovedá a kondenzát dosiahne max. úroveň (b), je ho potrebné odviezť manuálne.

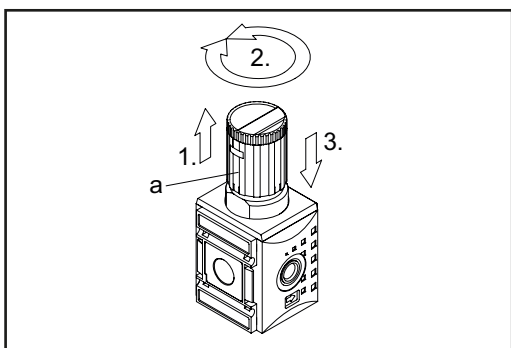
V prípade poloautomatického odvádzania kondenzátu

- Otočte skrutku odvádzania úplne doprava (zavretá pozícia).
- Otočte skrutku odvádzania doľava, kým kondenzát nevytečie.

V prípade automatického odvádzania kondenzátu

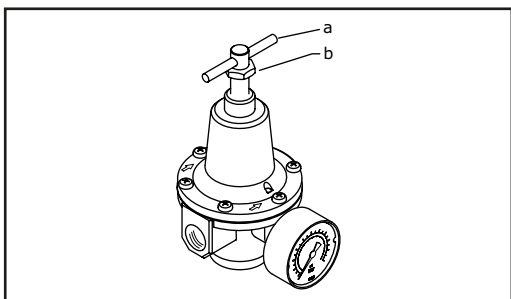
- Otočte skrutku odvádzania úplne doľava.

VI.



Nastavenie tlaku (VI.)

- Potiahnite manuálny vyl'ad'ovač (a) smerom nahor.
- Pootočením manuálneho vyl'ad'ovača (a) viete nastaviť požadovaný tlak.
- Potlačte manuálny vyl'ad'ovač (a) smerom nadol. Týmto znova uzavriete manuálny vyl'ad'ovač.



Séria Štandard

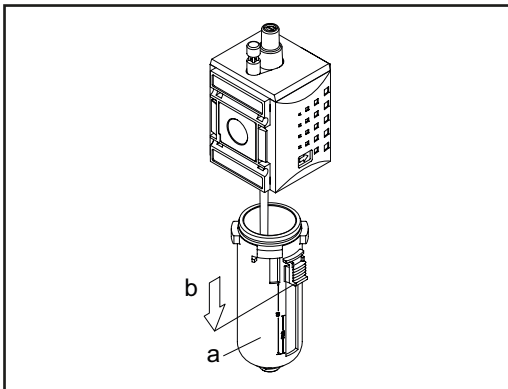
- Uvoľnite skrutku (b).
- Pootočte vyl'ad'ovač (a) pre nastavenie požadovaného tlaku.
- Utiahnite skrutku (b) pre upevnenie.

Mazanie



POZOR! Systém funguje pod tlakom. Otvorenie systému pod tlakom môže viesť k zraneniam osôb a poškodeniu jednotky.

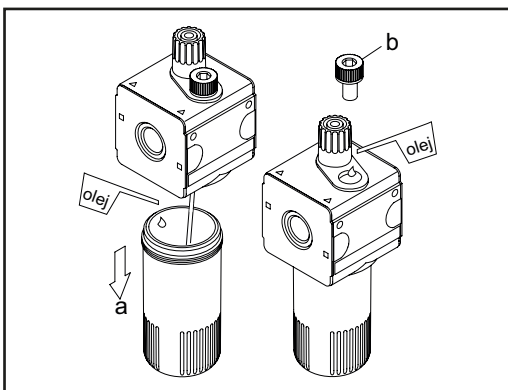
VII.



Manuálne naplnenie nádobky na olej (VII.)

Séria Futura

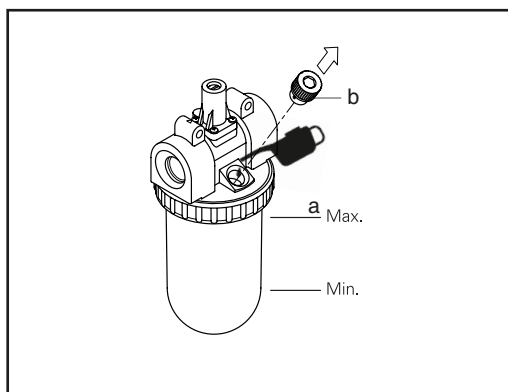
- Odstráňte nádobku (a) z modulu.
- Nádobku naplňte po indikátor hladiny (b) predpísaným typom oleja.
- Vložte späť nádobku, kým sa neozve cvaknutie.



Séria Multi-Fix

- Uvoľnite skrutku (b).
- Nádobku naplňte po max. indikátor hladiny (a) predpísaným typom oleja.
- Zatiahnite skrutku (b).

Pozor! Ak množstvo oleja prekročí max. hladinu, do systému sa môže dostať olej, ktorý môže viesť k poruchám.

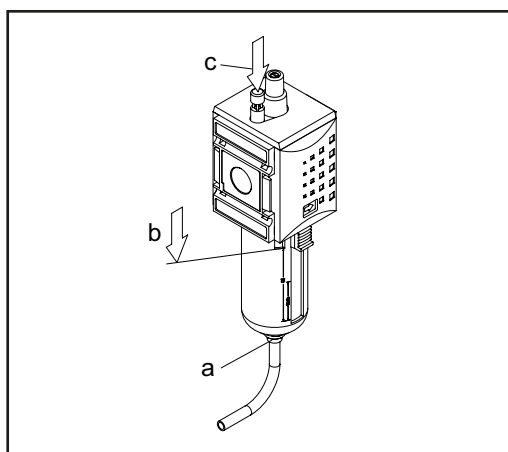


Séria Štandard

Pravidelne kontrolujte hladinu oleja a doplňte ho, ak hladina klesla na minimum.

- Uvoľnite skrutku (b).
- Nádobku naplňte po max. indikátor hladiny (a) predpísaným typom oleja.
- Zatiahnite skrutku (b).

VIII.

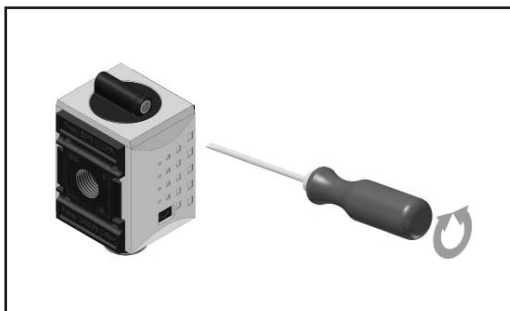


Automatické naplnenie nádobky na olej (VIII.)

Poznámka: Pre automatické doplnenie systém musí byť pod tlakom.

- Pripojte hadicu na olej na spodok nádobky (a), následne druhý koniec hadice ponorte do predpísaného typu oleja.
- Stlačte tlačítko na doplnenie oleja (c), kým olej nedosiahne indikátor hladiny (b).

I.



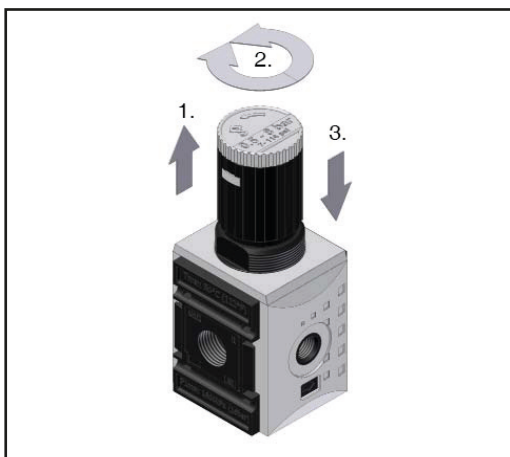
Pomalonábegový ventil | Nastavenie nábehového času

Nastavenie nábehového času

Pri zapnutí systému pomalonábegový ventil zabráni náhlemu zvýšeniu tlaku. Čas potrebný na vytvorenie požadovaného tlaku sa dá nastaviť pomocou regulačnej skrutky, ktorej umiestnenie sa môže meniť v závislosti od veľkosti jednotky

1. Odstráňte kryt regulačnej skrutky
2. Otočte regulačnú skrutku; v smere hodinových ručičiek pre dlhší čas nábehu, do opačného smeru pre skrátenie nábehového času
3. Vráťte naspäť kryt regulačnej skrutky

II.



Filter-regulátor a regulačné jednotky | Nastavenie tlaku

Nastavenie tlaku:

1. Potiahnite rúčku nahor
2. Nastavte požadovaný tlak otočením
3. Stlačte rúčku nadol pre fixáciu nastaveného tlaku

Pre opätovné nastavenie tlaku je potrebné úplne vťahnúť fixačné ušká. Pre ich vťahnutie otočte horný okraj rúčky v smere hodinových ručičiek.

III.



Filter-regulátor a regulačné jednotky | Uzamknutie nastavovacej rúčky

Nastavený tlak sa dá zaistiť pomocou zámku (BG1 - BG4).

1. Stlačte rúčku nadol
2. Otočte horný okraj rúčky v protismere hodinových ručičiek, do smeru uzamknutia. Fixačné ušká sa otvoria
3. Umiestnite zámok na jedno uško a uzamknite ho

IV.



Filter-regulátor a filtračné jednotky | Poloautomatické a automatické odvádzania kondenzátu

Poloautomatické odvádzanie kondenzátu: pri pracovnom tlaku nad 1,5 bar zatvára a pod 1,5 bar otvára.

- Nastavenie automatického odvádzania kondenzátu: Otočte odvádzaciu skrutku v protismere hodinových ručičiek
- Manuálne odvádzanie kondenzátu:
 1. Otočte odvádzaciu skrutku v smere hodinových ručičiek (zatvorený stav)
 2. Párkrát otočte odvádzaciu zátku v protismere hodinových ručičiek, kým kondenzát nezačne vyteka

Automatické odvádzanie kondenzátu:

- V základnej polohe otvorený (NO): pri pracovnom tlaku nad 1,5 bar sa odvádzáč kondenzátu zatvára, pod touto úrovňou sa otvára. Automaticky sa otvára, keď kondenzát dosiahne maximálnu úroveň, po odvedení sa automaticky uzatvára
- Nastavenie automatického odvádzania: otočte odvádzaciu skrutku v smere hodinových ručičiek
- V základnej polohe zatvorený (NC): odvádzáč kondenzátu je v zatvorenej polohe bez ohľadu na pracovný tlak. Automaticky sa otvára, keď kondenzát dosiahne maximálnu úroveň, po odvedení sa automaticky uzatvára.
- Manuálne odvádzanie kondenzátu: otočte odvádzaciu skrutku v protismere hodinových ručičiek

V.



Filter-regulátor a regulačné jednotky | Montáž manometra

Pred spustením jednotky prípravy vzduchu: pred spustením nechajte priestor pre jednotku na aklimatizáciu a preverte, či sú všetky elektrické a pneumatické prípoje v prevádzke a tesnia.

V prípade manometra s hliníkovým tesniacim krúžkom:

1. Zaskrutkujte na doraz. (S 14-vým kľúčom)
2. Vložte manometer maximálne po 3/4 dĺžky. Maximálny krútiaci moment: 7-8 Nm



V prípade manometra s PTFE tesnením:

1. Zaskrutkujte na doraz. (S 14-vým kľúčom)
2. Vložte manometer.
Maximálny krútiaci moment: 7-8 Nm

Metóda s tesniacou páskou:

1. Obmotajte tesniacou páskou závit manometra v 5 vrstvách v smere točenia
2. Rukou pritlačte tesniacu pásku
3. Zaskrutkujte manometer do závit (približne 4 otáčky) a upravte



Pozor: Manometer sa nesmie otáčať do protismeru!

IV.



Rozdeľovacie prvky | Montáž tlakomeru

Rozmer 0-2

1. Odstráňte uzatváraciu skrutku
2. Vložte tesnenie v tvare kvapky do drážky
3. Položte tlakomer na prírubu a priskrutkujte (~2,5 Nm)

Rozmer 4

1. Odstráňte uzatváraciu skrutku
2. Vložte O-krúžok do drážky
3. Položte tlakomer na prírubu a priskrutkujte (~2,5 Nm)

